

Datenblatt

4" HMI CR1 Serie

CR1000-04000-00210



| | |
|---|---|
| Bezeichnung | CR1000-04000-00210 |
| Modell | 4,3" CR1000 HMI |
| Schnittstellen | 1x RS232, 1x RS232/RS485, 1x 10/100 Base-T-Ethernet, USB-Client: 1x USB 2.0 (Typ B) |
| Speicher | SD-Karte, 512 MB Flash |
| Versorgungsspannung | 24 VDC |
| Software | Crimson® 3.1 inklusive |
| Optionen | - |
| Erweiterung | - |
| Funktionen | - Multiprotokollkonverter |
| Anzahl simultane Ethernet-Protokolle | 6 |
| Gehäusematerial | Kunststoff |
| Diagonale | 4" |
| Abmessungen | 130,65 x 104,69 x 38,1 mm |
| Auflösung | 480 x 272 |
| Anzahl Farben | 16 Mio. |
| Helligkeit cd/m² | 500 |

Datenblatt

4" HMI CR1 Serie

CR1000-04000-00210



| | |
|--|--------------------------|
| Hintergrundbeleuchtung | LED, MTBF 35.000 Std. |
| Programmierbare Funktionstasten | - |
| Touchtechnologie | resistiv, 4-Draht |
| Video-Normen | WVGA |
| Schutzart | IP66 frontseitig |
| Gewicht | ca. 425 g |
| Betriebstemperatur | -10°C ... 50°C |
| Montage | Fronteinbau, Wandmontage |
| Anwendung | Indoor |
| Artikelnummer | CR10000400000210 |
| Hersteller | Red Lion Controls |

▶▶▶ Visuelle Bedieneroberflächen

CR1000- und CR3000-HMI-Bediengeräte bieten branchenführende Protokollkonvertierung, optionale Konnektivität und einfach skalierbare, visuelle Bedieneroberflächen für wechselnde Anforderungen.

Die CR1000- und CR3000-HMIs mit der Programmierungsplattform Crimson® bieten mehr als 300 Industrietreiber mit mehr als 1000 Protokollkombinationen einfach anzubinden per Drag & Drop Konfiguration. Grundlegende Anforderungen an die Maschinenschnittstelle und Protokollkonvertierung werden von den CR1000-Serie mühelos gemeistert, während die CR3000-HMI-Bediengeräte mit Echtzeit-Datenprotokollierung und einem integrierten Webserver auf erweiterte Anforderungen eingehen.



INDUSTRIEN

- > Fabrikautomation
- > OEM-Maschinenbauer
- > Automobilindustrie
- > Lebensmittel- und Getränkeindustrie
- > Wasser/Abwasser

PRODUKT-HIGHLIGHTS

- > NEMA 4X, IP66 Schutzart Frontabdeckung
- > Unterstützt mehr als 300 industrielle Protokolle, herstellerunabhängig
- > OPC UA Server kann als OPC UA Client agieren
- > OPC UA Historical Access
- > Vorkonfigurierte MQTT Konnektoren für Cloud-Anschluss von Drittanbietern
- > SD-Karte für Datenbankupload/-download
- > Integrierter Webserver für Fernzugriff*
- > Echtzeit-Datenprotokollierung*

EIGENSCHAFTEN & VORTEILE

- > Vollfarbiger HMI-Touchscreen
 - Auswahl an verschiedenen Modelle in 4,3" bis 15" mit Widescreen (modellabhängig) passend für praktisch jede Anwendung
 - 16M Farben
- > Industrieführende Protokollkonvertierung
 - Kommunikation mit über 300 Protokollen
 - Einfache Konvertierung zwischen seriellen, USB- und Ethernetgeräten
 - Konvertierung von bis zu 6 Protokollen gleichzeitig mit CR1000 und bis zu 15 mit CR3000
 - Einfaches Management von Multivendor-Umgebungen

- > Leistungsstarke Integration
 - Crimson 3.x-Software bietet Point-&-Click-Konfiguration
 - Aktualisierte 3D-Symbole und Primitive sorgen für ein modernes Bedienererlebnis
 - Ethernet-, USB-, serielle Ports und MQTT-Konnektoren sorgen für eine einfache Kommunikation
 - Robuster Webserver* für Fernzugriff und -steuerung zur Reduzierung kostspieliger Besuche vor Ort
 - E-Mail- und/oder SMS-Benachrichtigung bei Alarmzuständen
 - Integrierte Datenprotokollierung verbessert die Fehlersuche und unterstützt die Erfüllung regulatorischer Anforderungen*
 - Automatisierte Population von Datenwerten mit SQL-Abfragefunktion

* modellabhängig

industrial
automation



OPC UA CANopen

> 300 Protokolle mit
mehr als 1000 Kombinationen

▶▶▶ CR1000 und CR3000 Spezifikationen

COMMUNICATION PROPERTIES

USB Ports
 USB Device:
 CR1000 and CR3000 (All Models) - (1) USB Device
 Type B adheres to USB specification 1.1
 USB Host:
 CR3000 (4.3") - (1) USB Host port
 CR3000 (7", 10.4", 15") - (2) USB Host ports
 Type A adheres to USB specification 2.0 and supports full-speed data transfers with hardware overcurrent protected (0.5 A max per port)
 Serial Ports for programming or communications: Format/Baud rates independently configurable
 CR1000 (All) - One (1) RS232 and One (1) RS232/RS422/RS485 selectable
 CR3000 (4.3") - Two (2) RS232 and One (1) RS422/RS485
 CR3000 (7", 10.4", 15") - Two (2) RS232 and Two (2) RS422/RS485
 Ethernet Ports: 1500 Vrms network isolation
 CR1000 (All) - One (1) 10/100 BASE-T(X) port (RJ45)
 CR3000 (4.3") - One (1) 10/100 BASE-T(X) port (RJ45)
 CR3000 (7", 10.4", 15") - Two (2) 10/100 BASE-T(X) ports (RJ45)

POWER INPUT

CR1000 (All models) 24 VDC +/- 20%
 CR3000 (All models) 10 to 30 VDC
 Must use a Class 2 circuit according to National Electrical Code (NEC), NFPA-70 or Canadian Electrical Code (CEC), Part I, C22.1 or a Limited Power Supply (LPS) according to IEC 60950-1 or Limited-energy circuit according to IEC 61010-1. Power connection via removable three position terminal block.
 Battery: Lithium coin cell
 Typical lifetime of 5 years

POWER CONNECTION

High compression cage-clamp terminal block
 Wire Strip Length: 0.3" (7.5 mm)
 Wire Gauge Capacity: 12 to 24 AWG (3.31 to 0.20 mm²) copper wire
 Torque: 4.4-5.3 inch-lbs (0.5-0.6 N-m)

NETWORK MEDIA

10BaseT: ≥ Cat3 cable
 100BaseTX: ≥ Cat5 cable

ENVIRONMENTAL

Operating Temperature: -10°C to 50°C
 Storage Temperature: -20°C to 70°C
 Operating Humidity: 0 to 85% (non condensing)
 Operating Altitude: Up to 2000 meters
 Shock: 30 g per IEC 68-2-27
 Vibration: 2 g @ 5-500 Hz per IEC 68-2-6

CERTIFICATION & COMPLIANCE

CE Approved
 Immunity: IEC/EN 61000-6-2 for Industrial Locations
 Emissions: IEC/EN 6100-6-4 for Industrial Locations; CISPR 11 Class A
 Safety: IEC/EN 61010-1
 RoHS Compliant
 UL Listed
 Class I, Division 2, Groups A, B, C and D for CR3000 only
 Type 4X Indoor / IP66 Enclosure rating (front face only)

MECHANICAL

Construction: Polycarbonate enclosure with NEMA 4X/IP66 rating for indoor use when correctly fitted with the gasket provided. Installation Category II, Pollution Degree 2.

Weight:

CR1000 4.3" model - 15.0 oz (425 g)
 CR1000 7" model - 1.91 lb (868 g)
 CR1000 10.4" model - 3.08 lb (1.395 Kg)
 CR3000 4.3" model - 1.00 lb (454 g)
 CR3000 7" model - 2.01 lb (913 g)
 CR3000 10.4" model - 3.16 lb (1.435 Kg)
 CR3000 15" model - 4.12 lb (2.155 Kg)

Specifications are subject to change. Visit www.redlion.net for more information.

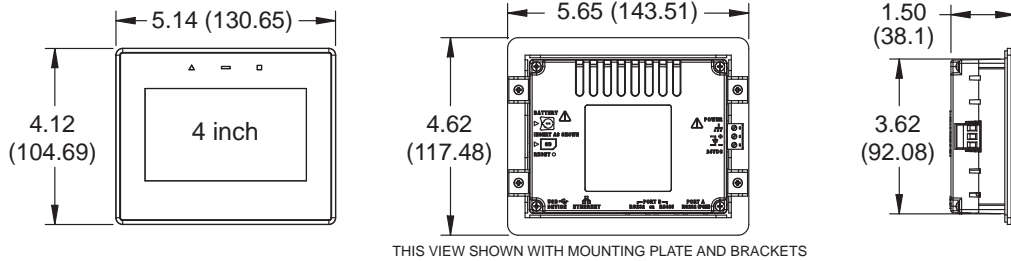
CR1000 and CR3000 HMIs Ordering Guide

| MODEL NUMBER* | DESCRIPTION | SIZE (IN.) | PIXELS | SERIAL/ ETHERNET PORTS | USB HOST | DATA LOGGING & WEB SERVER | EXPANSION PORT | SD CARD SLOT |
|--------------------|---|------------|------------|------------------------|----------|---------------------------|----------------|--------------|
| CR1000-04000-00210 | 4.3" HMI | 4.3 | 480 x 272 | 2/1 | 0 | No | No | Yes |
| CR1000-07000-00210 | 7" HMI | 7 | 800 x 480 | 2/1 | 0 | No | No | Yes |
| CR1000-10000-00210 | 10.4" HMI | 10.4 | 800 x 600 | 2/1 | 0 | No | No | Yes |
| CR3000-04000-00310 | 4.3" HMI with Data Logging and Web Server | 4.3 | 480 x 272 | 3/1 | 1 | Yes | Yes | Yes |
| CR3000-07000-00420 | 7" HMI with Data Logging and Web Server | 7 | 800 x 480 | 4/2 | 2 | Yes | Yes | Yes |
| CR3000-10000-00420 | 10" HMI with Data Logging and Web Server | 10.4 | 800 x 600 | 4/2 | 2 | Yes | Yes | Yes |
| CR3000-15000-00420 | 15" HMI with Data Logging and Web Server | 15 | 1024 x 768 | 4/2 | 2 | Yes | Yes | Yes |

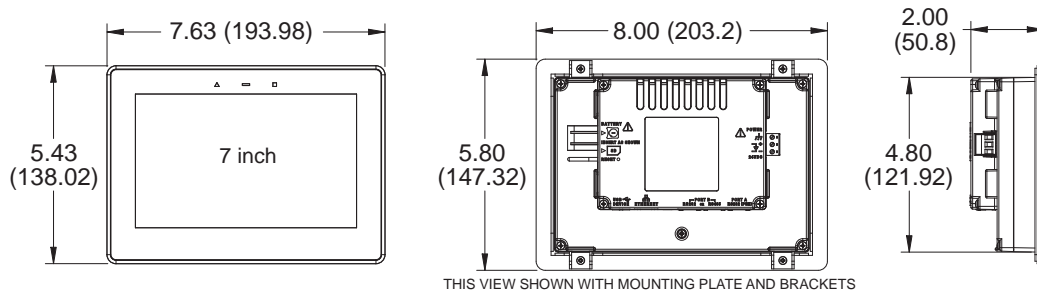
* Dashes in listed model numbers added to improve readability, and are not included in orderable part numbers.

▶▶▶ CR1000 Dimensionen in Inches (mm)

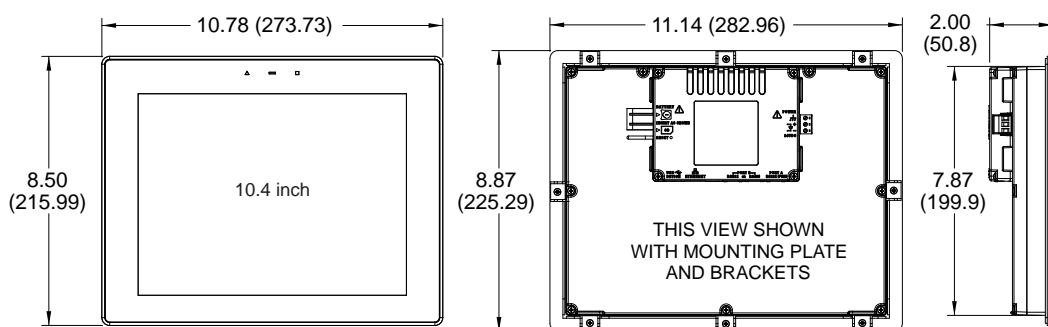
4.3" models



7" Models

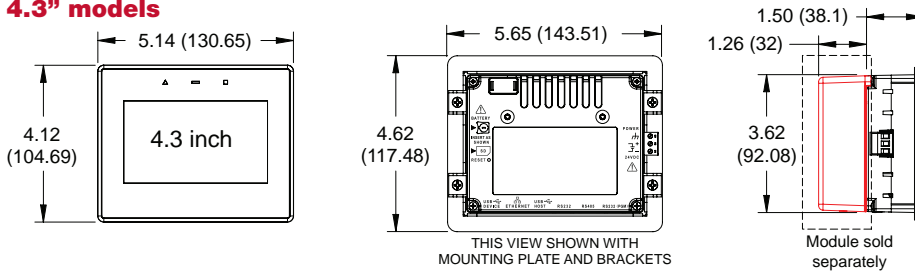


10" Models

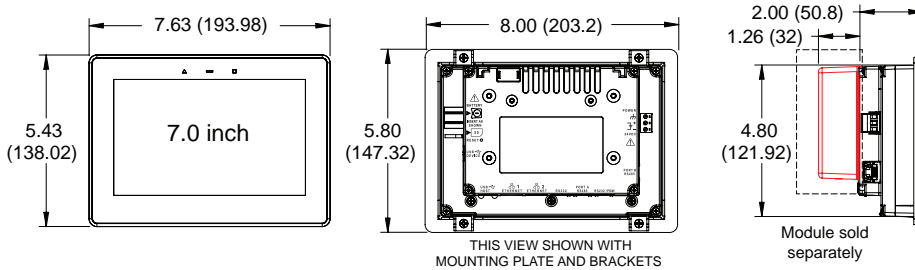


▶▶▶ CR3000 Dimensionen in Inches (mm)

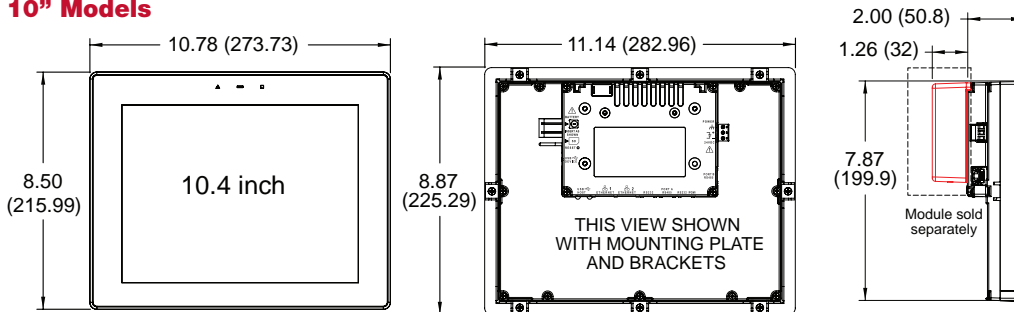
4.3" models



7" Models



10" Models



15" Models

