

## Datenblatt

### 4" HMI CR3 Serie

CR3000-04000-00310



<b>Bezeichnung</b>	CR3000-04000-00310
<b>Modell</b>	4" HMI Bediengerät
<b>Schnittstellen</b>	2x RS232, 1x RS485/422, 1x 10/100 Base-T-Ethernet, USB-Host: 2x USB 2.0 (Typ A), USB-Client: 1x USB 1.1 (Typ B)
<b>Speicher</b>	SD-Karte, 512 MB Flash
<b>Versorgungsspannung</b>	10-30 VDC
<b>Software</b>	Crimson® 3.1 inklusive
<b>Optionen</b>	verschiedene Kommunikationsmodule, verschiedene Eingangs- und Ausgangsmodule
<b>Erweiterung</b>	SD Kartensteckplatz
<b>Funktionen</b>	<ul style="list-style-type: none"><li>- Multiprotokollkonverter,</li><li>- Webserver für Zugang zu kundenspezifischen Webseiten, virtuelles HMI, Daten und Ereignis-Logger,</li><li>- FTP-Server und Synchronisation für Dateitransfer,</li><li>- OPC-Server für einfache SCADA-Konnektivität mittels OPCWorx,</li><li>- Synchronisiert Datenlogs mit FTP- und Microsoft SQL-Server,</li><li>- Alarmierung über SMS und Email</li></ul>
<b>Anzahl simultane Ethernet-Protokolle</b>	15
<b>Gehäusematerial</b>	Kunststoff
<b>Diagonale</b>	4"

## Datenblatt

### 4" HMI CR3 Serie

CR3000-04000-00310



<b>Abmessungen</b>	130,65 x 104,69 x 38,1 mm
<b>Auflösung</b>	480 x 272
<b>Anzahl Farben</b>	16 Mio.
<b>Helligkeit cd/m<sup>2</sup></b>	500
<b>Hintergrundbeleuchtung</b>	LED, MTBF 35.000 Std.
<b>Programmierbare Funktionstasten</b>	-
<b>Touchtechnologie</b>	resistiv, 4-Draht
<b>Video-Normen</b>	WVGA
<b>Schutzart</b>	IP66 frontseitig
<b>Gewicht</b>	ca. 454 g
<b>Betriebstemperatur</b>	-10°C ... 50°C
<b>Montage</b>	Fronteinbau, Wandmontage
<b>Zertifizierung</b>	Emission: IEC/EN 6100-6-4 für Industriestandorte, CISPR 11 Class A, RoHS-konform, Sicherheit: IEC/EN 61010-1, Störfestigkeit: IEC/EN 61000-6-2 für Industriestandorte, UL Gefahren Klasse 1, Div. 2 Gruppen A, B, C und D, UL-zertifiziert
<b>Anwendung</b>	Indoor
<b>Artikelnummer</b>	CR30000400000420

# Datenblatt

4" HMI CR3 Serie

CR3000-04000-00310



Hersteller

Red Lion Controls

## ▶▶▶ Visuelle Bedieneroberflächen

CR1000- und CR3000-HMI-Bediengeräte bieten branchenführende Protokollkonvertierung, optionale Konnektivität und einfach skalierbare, visuelle Bedieneroberflächen für wechselnde Anforderungen.

Die CR1000- und CR3000-HMIs mit der Programmierungsplattform Crimson® bieten mehr als 300 Industrietreiber mit mehr als 1000 Protokollkombinationen einfach anzubinden per Drag & Drop Konfiguration. Grundlegende Anforderungen an die Maschinenschnittstelle und Protokollkonvertierung werden von den CR1000-Serie mühelos gemeistert, während die CR3000-HMI-Bediengeräte mit Echtzeit-Datenprotokollierung und einem integrierten Webserver auf erweiterte Anforderungen eingehen.



### INDUSTRIEN

- > Fabrikautomation
- > OEM-Maschinenbauer
- > Automobilindustrie
- > Lebensmittel- und Getränkeindustrie
- > Wasser/Abwasser

### PRODUKT-HIGHLIGHTS

- > NEMA 4X, IP66 Schutzart Frontabdeckung
- > Unterstützt mehr als 300 industrielle Protokolle, herstellerunabhängig
- > OPC UA Server kann als OPC UA Client agieren
- > OPC UA Historical Access
- > Vorkonfigurierte MQTT Konnektoren für Cloud-Anschluss von Drittanbietern
- > SD-Karte für Datenbankupload/-download
- > Integrierter Webserver für Fernzugriff\*
- > Echtzeit-Datenprotokollierung\*

### EIGENSCHAFTEN & VORTEILE

- > Vollfarbiger HMI-Touchscreen
  - Auswahl an verschiedenen Modelle in 4,3" bis 15" mit Widescreen (modellabhängig) passend für praktisch jede Anwendung
  - 16M Farben
- > Industrieführende Protokollkonvertierung
  - Kommunikation mit über 300 Protokollen
  - Einfache Konvertierung zwischen seriellen, USB- und Ethernetgeräten
  - Konvertierung von bis zu 6 Protokollen gleichzeitig mit CR1000 und bis zu 15 mit CR3000
  - Einfaches Management von Multivendor-Umgebungen

- > Leistungsstarke Integration
  - Crimson 3.x-Software bietet Point-&-Click-Konfiguration
  - Aktualisierte 3D-Symbole und Primitive sorgen für ein modernes Bedienererlebnis
  - Ethernet-, USB-, serielle Ports und MQTT-Konnektoren sorgen für eine einfache Kommunikation
  - Robuster Webserver\* für Fernzugriff und -steuerung zur Reduzierung kostspieliger Besuche vor Ort
  - E-Mail- und/oder SMS-Benachrichtigung bei Alarmzuständen
  - Integrierte Datenprotokollierung verbessert die Fehlersuche und unterstützt die Erfüllung regulatorischer Anforderungen\*
  - Automatisierte Population von Datenwerten mit SQL-Abfragefunktion

\* modellabhängig

industrial  
automation



OPC UA CANopen

> 300 Protokolle mit  
mehr als 1000 Kombinationen

## ▶▶▶ CR1000 und CR3000 Spezifikationen

### COMMUNICATION PROPERTIES

USB Ports  
 USB Device:  
 CR1000 and CR3000 (All Models) - (1) USB Device  
 Type B adheres to USB specification 1.1  
 USB Host:  
 CR3000 (4.3") - (1) USB Host port  
 CR3000 (7", 10.4", 15") - (2) USB Host ports  
 Type A adheres to USB specification 2.0 and supports full-speed data transfers with hardware overcurrent protected (0.5 A max per port)  
 Serial Ports for programming or communications: Format/Baud rates independently configurable  
 CR1000 (All) - One (1) RS232 and One (1) RS232/RS422/RS485 selectable  
 CR3000 (4.3") - Two (2) RS232 and One (1) RS422/RS485  
 CR3000 (7", 10.4", 15") - Two (2) RS232 and Two (2) RS422/RS485  
 Ethernet Ports: 1500 Vrms network isolation  
 CR1000 (All) - One (1) 10/100 BASE-T(X) port (RJ45)  
 CR3000 (4.3") - One (1) 10/100 BASE-T(X) port (RJ45)  
 CR3000 (7", 10.4", 15") - Two (2) 10/100 BASE-T(X) ports (RJ45)

### POWER INPUT

CR1000 (All models) 24 VDC +/- 20%  
 CR3000 (All models) 10 to 30 VDC  
 Must use a Class 2 circuit according to National Electrical Code (NEC), NFPA-70 or Canadian Electrical Code (CEC), Part I, C22.1 or a Limited Power Supply (LPS) according to IEC 60950-1 or Limited-energy circuit according to IEC 61010-1. Power connection via removable three position terminal block.  
 Battery: Lithium coin cell  
 Typical lifetime of 5 years

### POWER CONNECTION

High compression cage-clamp terminal block  
 Wire Strip Length: 0.3" (7.5 mm)  
 Wire Gauge Capacity: 12 to 24 AWG (3.31 to 0.20 mm<sup>2</sup>) copper wire  
 Torque: 4.4-5.3 inch-lbs (0.5-0.6 N-m)

### NETWORK MEDIA

10BaseT: ≥ Cat3 cable  
 100BaseTX: ≥ Cat5 cable

### ENVIRONMENTAL

Operating Temperature: -10°C to 50°C  
 Storage Temperature: -20°C to 70°C  
 Operating Humidity: 0 to 85% (non condensing)  
 Operating Altitude: Up to 2000 meters  
 Shock: 30 g per IEC 68-2-27  
 Vibration: 2 g @ 5-500 Hz per IEC 68-2-6

### CERTIFICATION & COMPLIANCE

CE Approved  
 Immunity: IEC/EN 61000-6-2 for Industrial Locations  
 Emissions: IEC/EN 6100-6-4 for Industrial Locations; CISPR 11 Class A  
 Safety: IEC/EN 61010-1  
 RoHS Compliant  
 UL Listed  
 Class I, Division 2, Groups A, B, C and D for CR3000 only  
 Type 4X Indoor / IP66 Enclosure rating (front face only)

### MECHANICAL

Construction: Polycarbonate enclosure with NEMA 4X/IP66 rating for indoor use when correctly fitted with the gasket provided. Installation Category II, Pollution Degree 2.

#### Weight:

CR1000 4.3" model - 15.0 oz (425 g)  
 CR1000 7" model - 1.91 lb (868 g)  
 CR1000 10.4" model - 3.08 lb (1.395 Kg)  
 CR3000 4.3" model - 1.00 lb (454 g)  
 CR3000 7" model - 2.01 lb (913 g)  
 CR3000 10.4" model - 3.16 lb (1.435 Kg)  
 CR3000 15" model - 4.12 lb (2.155 Kg)

Specifications are subject to change. Visit [www.redlion.net](http://www.redlion.net) for more information.

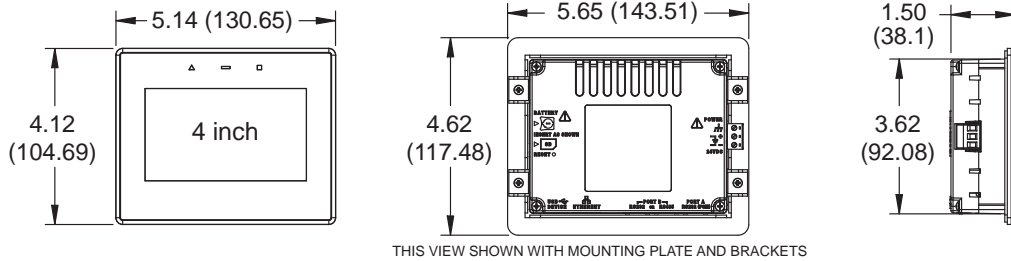
### CR1000 and CR3000 HMIs Ordering Guide

MODEL NUMBER*	DESCRIPTION	SIZE (IN.)	PIXELS	SERIAL/ ETHERNET PORTS	USB HOST	DATA LOGGING & WEB SERVER	EXPANSION PORT	SD CARD SLOT
CR1000-04000-00210	4.3" HMI	4.3	480 x 272	2/1	0	No	No	Yes
CR1000-07000-00210	7" HMI	7	800 x 480	2/1	0	No	No	Yes
CR1000-10000-00210	10.4" HMI	10.4	800 x 600	2/1	0	No	No	Yes
CR3000-04000-00310	4.3" HMI with Data Logging and Web Server	4.3	480 x 272	3/1	1	Yes	Yes	Yes
CR3000-07000-00420	7" HMI with Data Logging and Web Server	7	800 x 480	4/2	2	Yes	Yes	Yes
CR3000-10000-00420	10" HMI with Data Logging and Web Server	10.4	800 x 600	4/2	2	Yes	Yes	Yes
CR3000-15000-00420	15" HMI with Data Logging and Web Server	15	1024 x 768	4/2	2	Yes	Yes	Yes

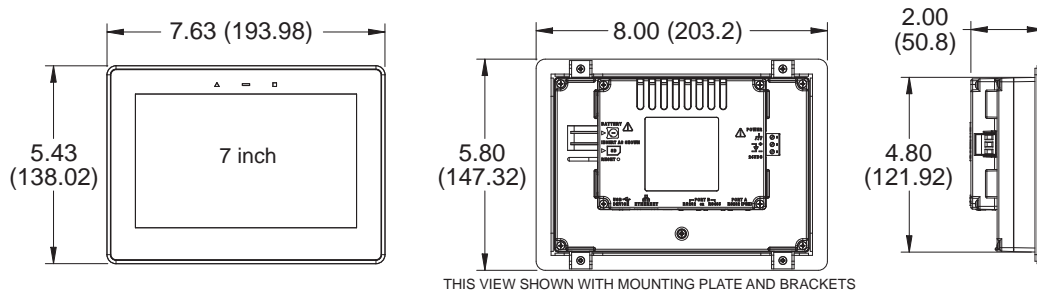
\* Dashes in listed model numbers added to improve readability, and are not included in orderable part numbers.

▶▶▶ CR1000 Dimensionen in Inches (mm)

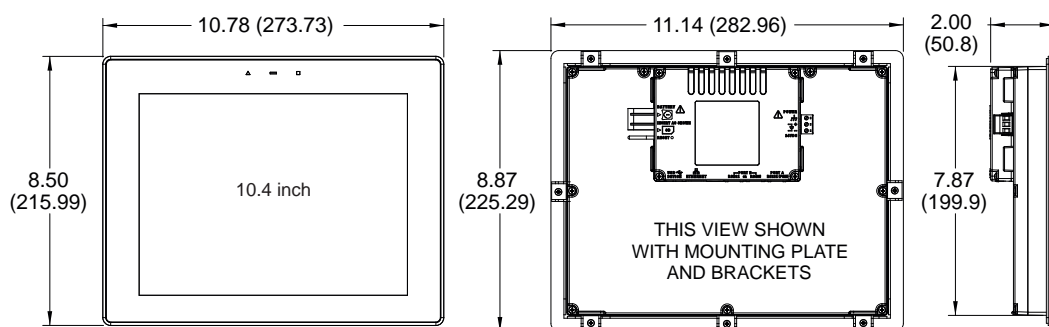
**4.3" models**



**7" Models**

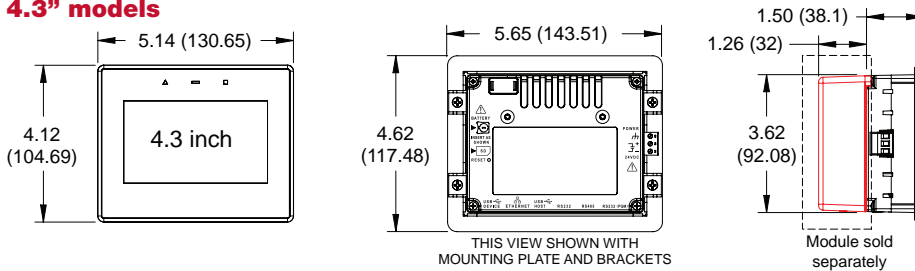


**10" Models**

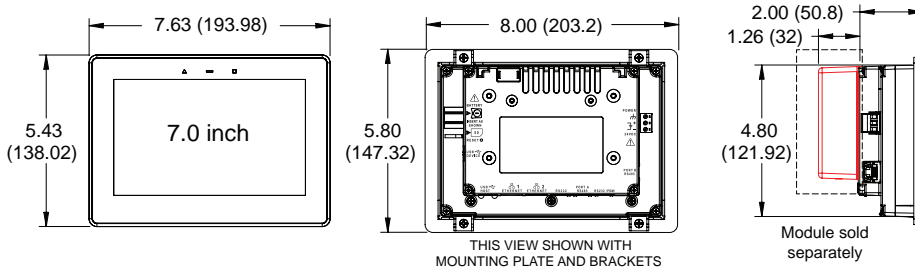


▶▶▶ CR3000 Dimensionen in Inches (mm)

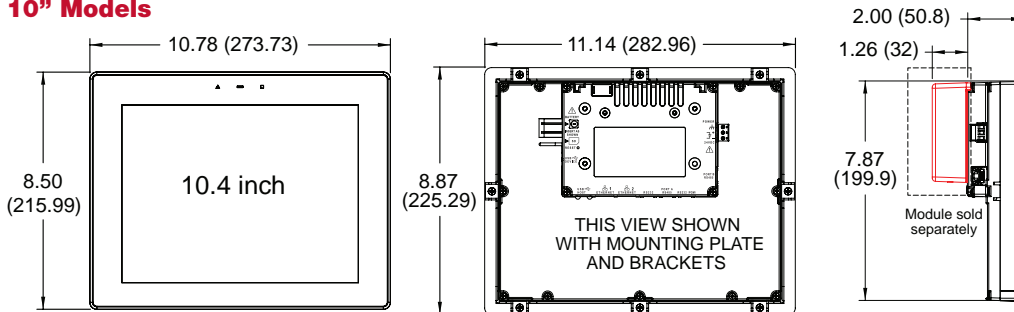
**4.3" models**



**7" Models**



**10" Models**



**15" Models**

