

Datenblatt

Nummernblock zum rückseitigen Einbau

DGI.16R17.R



Bitte beachten Sie, dass es sich bei diesem Produkt um ein nicht mehr verfügbares Produkt handelt (EOL). Wir beraten Sie gerne zu einem Ersatzprodukt.



Bezeichnung	DGI.16R17.R
Modell	Digi-Inox
Oberfläche	Tastenkappen aus Edelstahl
Ausführung	Backpaneleinbau
Layout	Nummernblock
Tastenzahl	16
Schalttechnologie	Digi-Inox (Schnappscheibe auf Leiterplatte)
Schaltkraft	4,0 N
Schaltweg	0,6 mm
Schaltzyklen	ca. 3 Mio.
Cursorsteuerung	ohne
Front	Edelstahl
Schutzgrad	IP65 frontseitig
Betriebstemperatur	-10°C ... +70°C

Datenblatt

Nummernblock zum rückseitigen Einbau

DGI.16R17.R

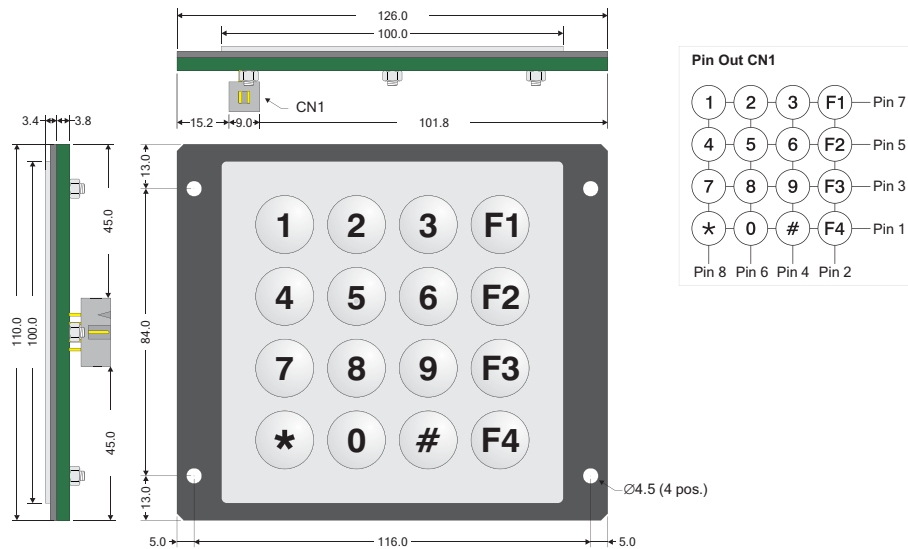


Lagertemperatur	-25°C ... +85°C
Gewicht	300 g
Abmessungen	126 x 110 x 14 mm
Schnittstelle	Matrix
Länderlayout	numerisch
Farbe	Edelstahl
Zusatzfunktion	ohne
Zertifizierung	CE
Artikelnummer	-
Einsatzbereich	Industrie, Gerätebau, Vandalismusschutz, Design

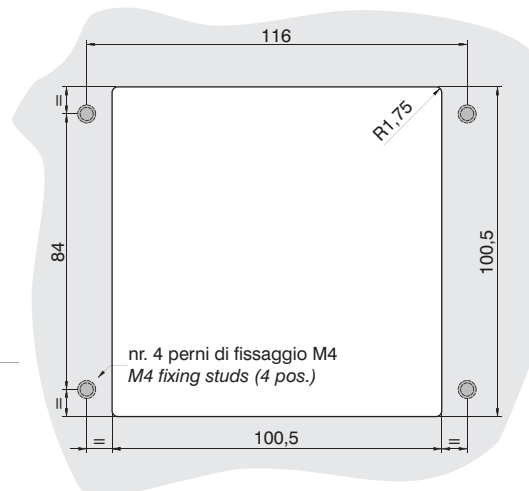
Datenblatt

Nummernblock zum rückseitigen Einbau

DGI.16R17.R



Cutout consigliato *Suggested Cut-out*



Codifica per l'ordine

DGI.16R17.R-C

Marcatura Simboli / *Marking Type*
C - Incisione chimica + colore / *Chemical engraving + color filling*

www.complementa.it