

Datenblatt

15" Industrie-Touchmonitor im Gehäuse

DTL153



Bezeichnung	DTL153
Größe / Diagonale	15" (38,1 cm)
Auflösung	1024 x 768
Kontrast	500:1
Ausführung	Desktop Gehäuse
Pixelabstand	0,297 x 0,297 mm
Gehäusematerial	Kunststoff
Betriebstemperatur	0°C ... +40°C
Lagertemperatur	-20°C ... +60°C
Gewicht	4.800 g
Abmessungen	354 x 313 x 206,5 mm
Farbe	schwarz, weiß
Zertifizierung	erfüllt die EMV Richtlinien der DIN EN 60601-1-2 (IEC 60601-1-2), CE, FCC, CCC, UL
Artikelnummer	AV19205, TAV-DTL153-R03-SUE-BLACK, DTL153-R03E-SU-S (weiß)
Hintergrundbeleuchtung	2 CCFL, MTBF 50.000 Dzf.
Versorgungsspannung	100-240 VAC (extern), 12 VDC (koaxiale Buchse)

Datenblatt

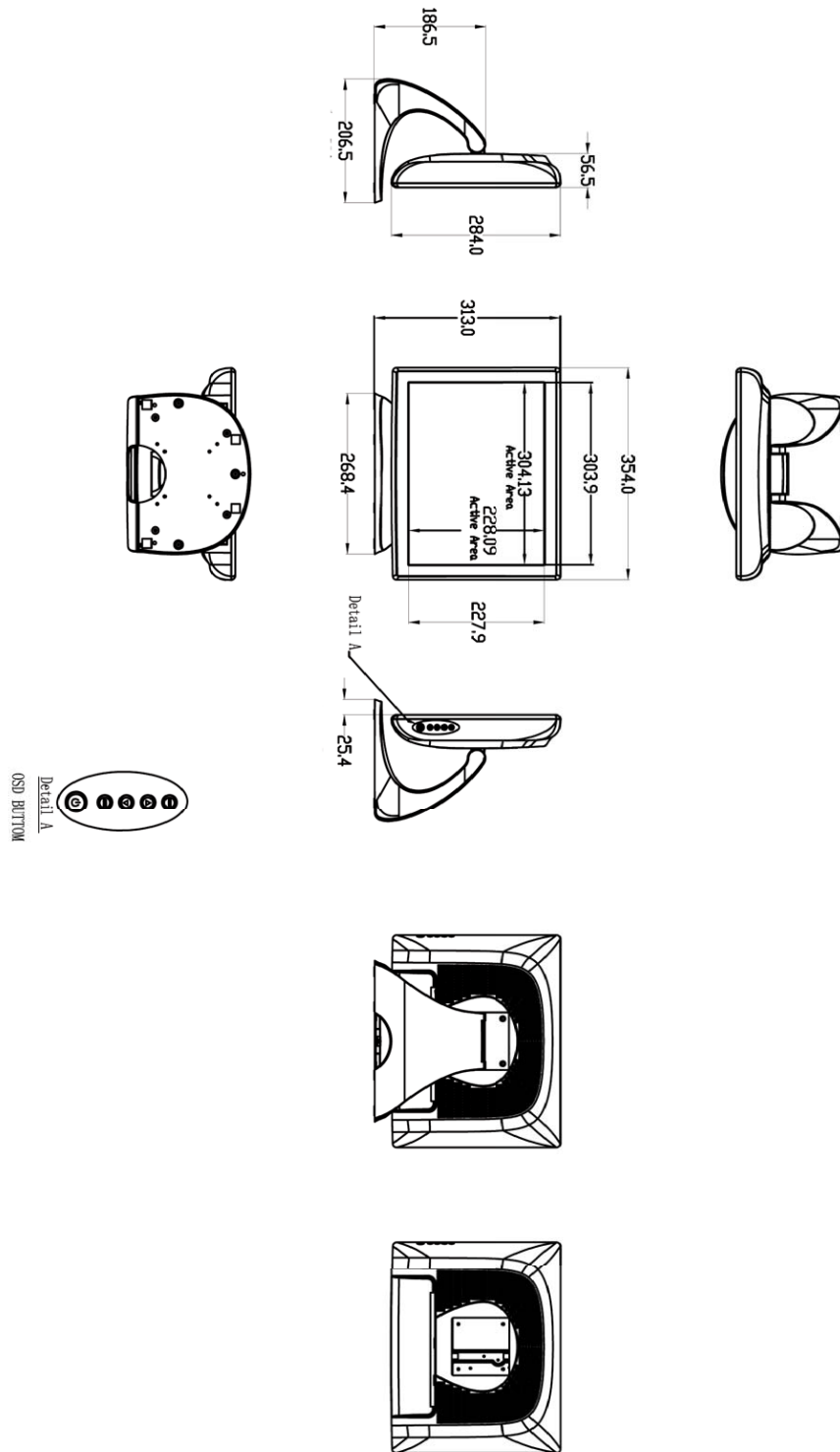
15" Industrie-Touchmonitor im Gehäuse

DTL153



Aktive Bildfläche	304,1 x 228,1 mm
Helligkeit cd/m²	250
Blickwinkel V/H	150° / 130°
Anschlussmöglichkeit	VGA analog
Merkmale	inkl. Standfuß, VESA 75/100
Anzahl Farben	16,2 Mio.
Reaktionszeit	8,0 ms 10,4 ms SAW-Touch 15,0 ms resistiver Touch
Horizontalfrequenz	30-82 kHz
Vertikalfrequenz	50-75 kHz
Video-Normen	VGA
Schutzgrad	IP20
Leistungsverbrauch	30 W
Touchtechnologie	SAW (Surface Acoustic Wave)
Schnittstelle Touch	RS232 / USB
Optionen	resistiver Touch, DVI digital

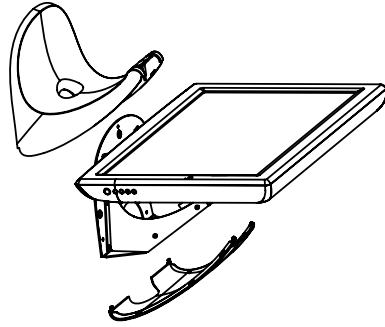
Datenblatt
15" Industrie-Touchmonitor im Gehäuse
DTL153



Datenblatt

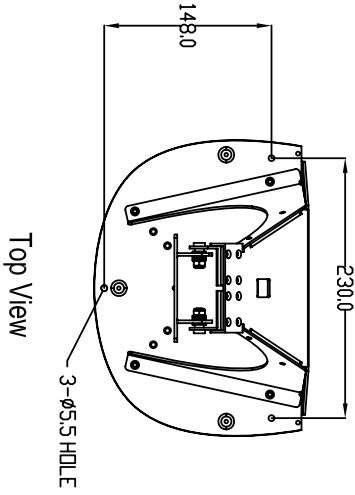
15" Industrie-Touchmonitor im Gehäuse

DTL153



SNAP OFF BASE COVER
TO MOUNT BASE WITH
OPTION 1

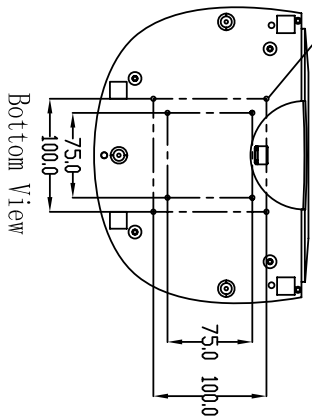
MOUNT OPTION 1



TITLE:DTL/DML153

8-M4
MAX SCREW DEPTH=8MM

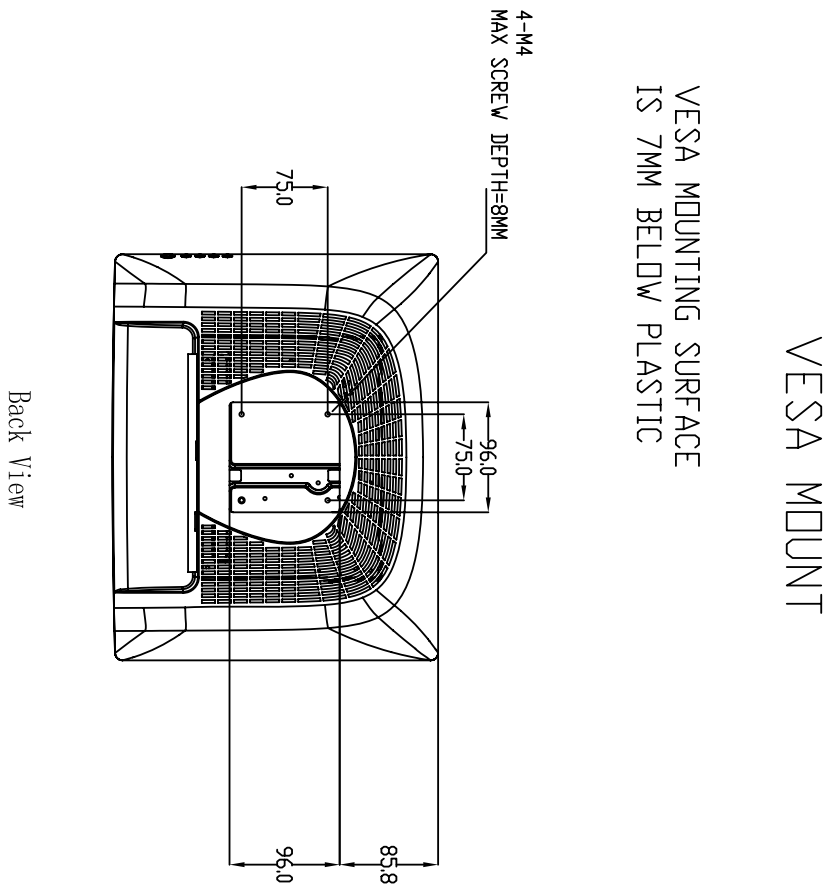
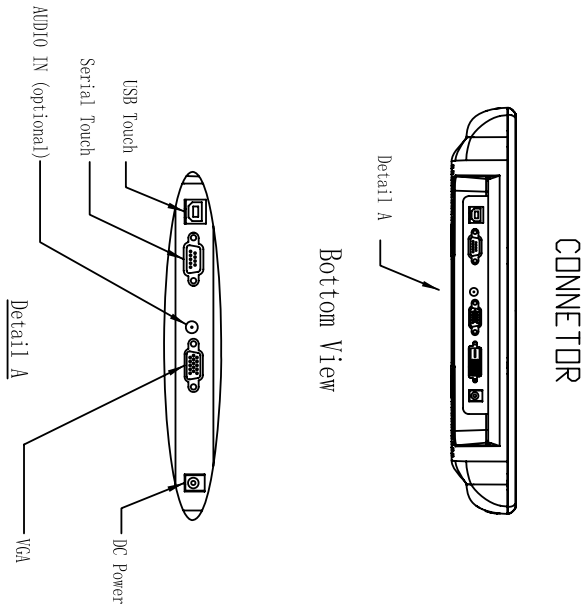
MOUNT OPTION 2



Datenblatt

15" Industrie-Touchmonitor im Gehäuse

DTL153



TITLE:DTL/DML153