

Datenblatt

22" Industrie-Touchmonitor im Gehäuse

DTL223



Bezeichnung	DTL223
Größe / Diagonale	22" (55,88 cm)
Auflösung	1680 x 1050
Kontrast	1000:1
Ausführung	Desktop Gehäuse
Pixelabstand	0,282 x 0,282 mm
Gehäusematerial	Kunststoff
Betriebstemperatur	0°C ... +40°C
Lagertemperatur	-20°C ... +60°C
Gewicht	9.500 g
Abmessungen	530 x 355 x 233 mm
Farbe	schwarz, weiß
Zertifizierung	CE, FCC, CCC, UL
Artikelnummer	AV19211, TAV-DTL223-R04-SUEC-BLACK
Hintergrundbeleuchtung	2 CCFL, MTBF 50.000 Std.
Versorgungsspannung	100-240 VAC (extern), 12 VDC (koaxiale Buchse)
Aktive Bildfläche	473,76 x 396,1 mm

Datenblatt

22" Industrie-Touchmonitor im Gehäuse

DTL223

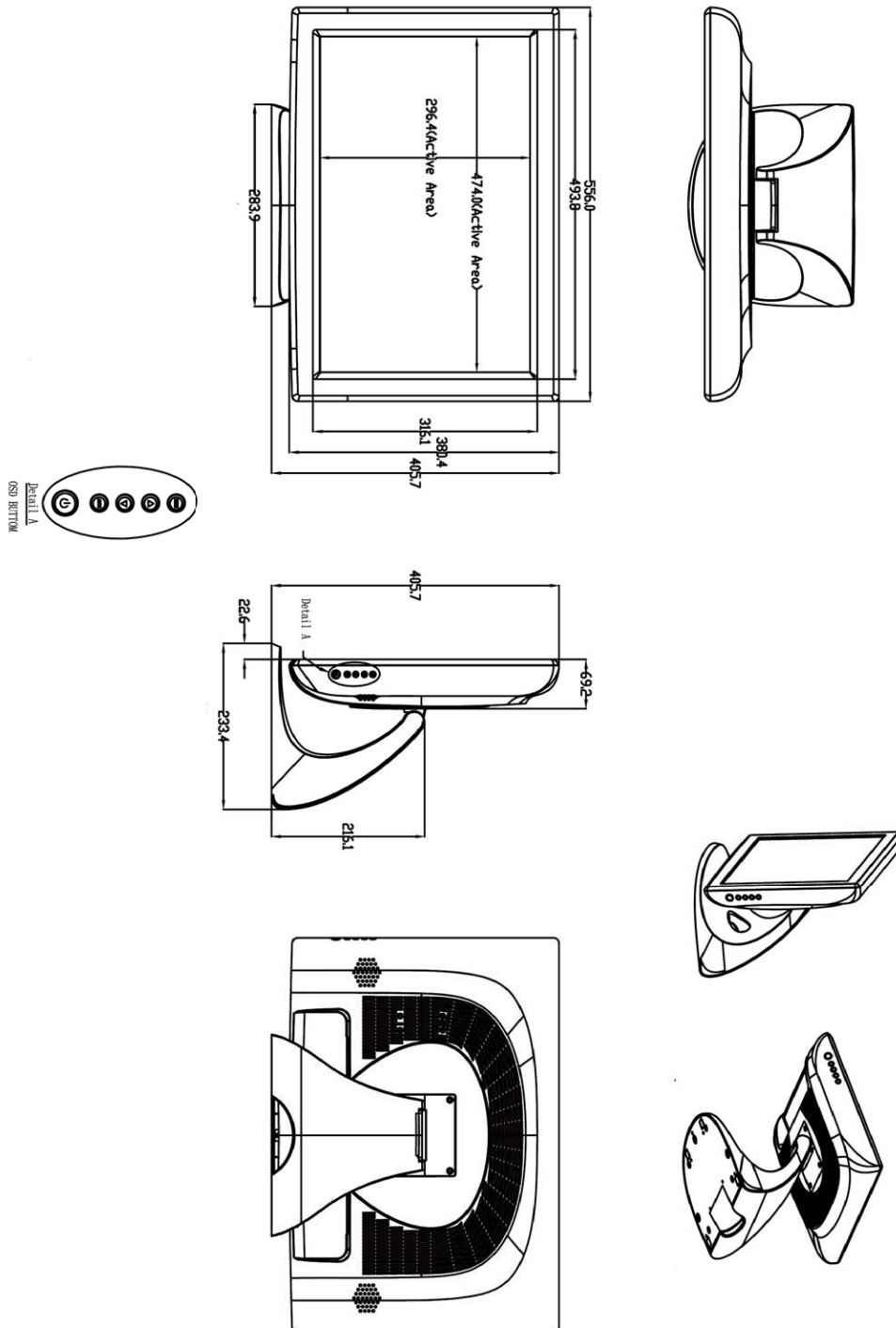


Helligkeit cd/m²	250
Blickwinkel V/H	160° / 160°
Anschlussmöglichkeit	VGA analog, DVI digital
Merkmale	inkl. Standfuß, VESA 75/100
Anzahl Farben	16,7 Mio.
Reaktionszeit	8,0 ms 10,4 ms SAW-Touch 15,0 ms resistiver Touch
Horizontalfrequenz	30-82 kHz
Vertikalfrequenz	60-75 kHz
Video-Normen	VGA, SVGA, XGA
Schutzgrad	IP20
Leistungsverbrauch	50 W
Touchtechnologie	SAW (Surface Acoustic Wave)
Schnittstelle Touch	RS232, USB
Optionen	resistiver Touch

Datenblatt

22" Industrie-Touchmonitor im Gehäuse

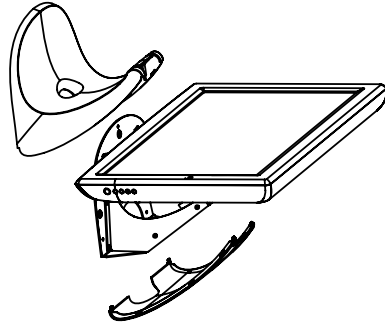
DTL223



Datenblatt

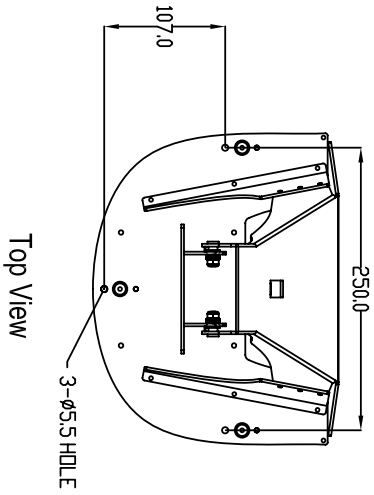
22" Industrie-Touchmonitor im Gehäuse

DTL223



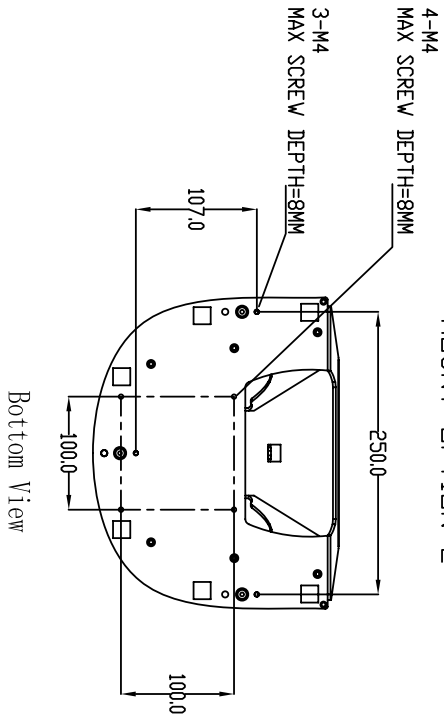
SNAP OFF BASE COVER
TO MOUNT BASE WITH
OPTION 1

MOUNT OPTION 1



TITLE:DTL/DML223

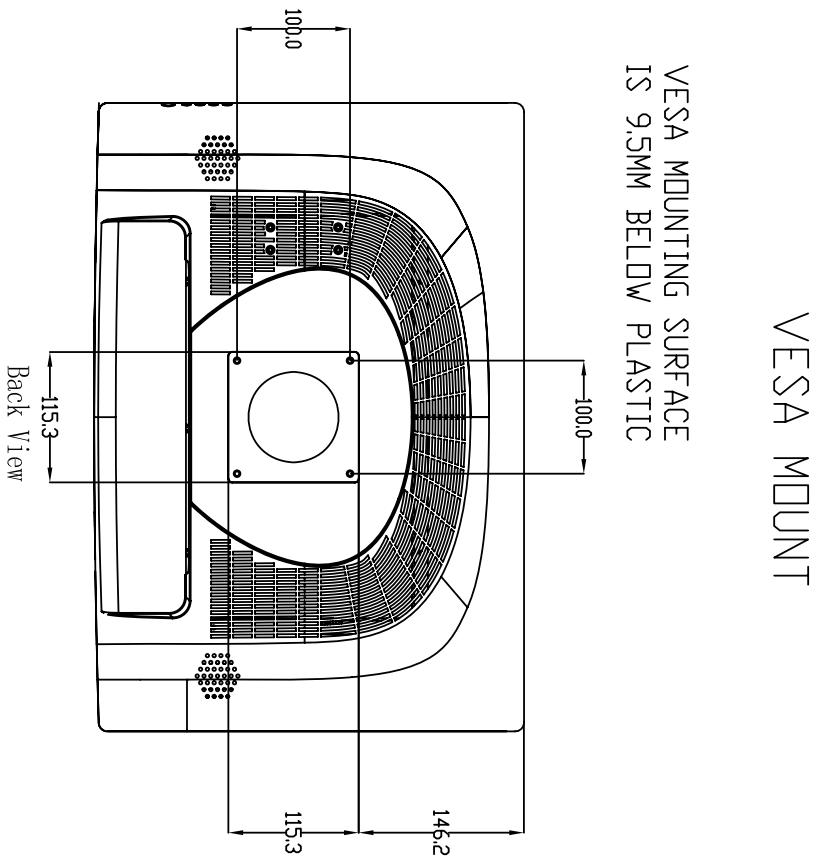
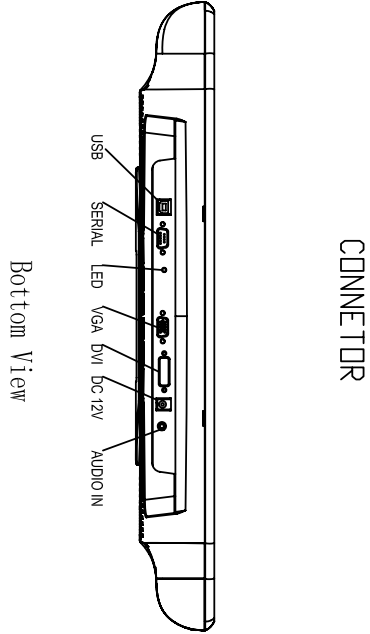
MOUNT OPTION 2



Datenblatt

22" Industrie-Touchmonitor im Gehäuse

DTL223



TITLE:DTL/DM1223