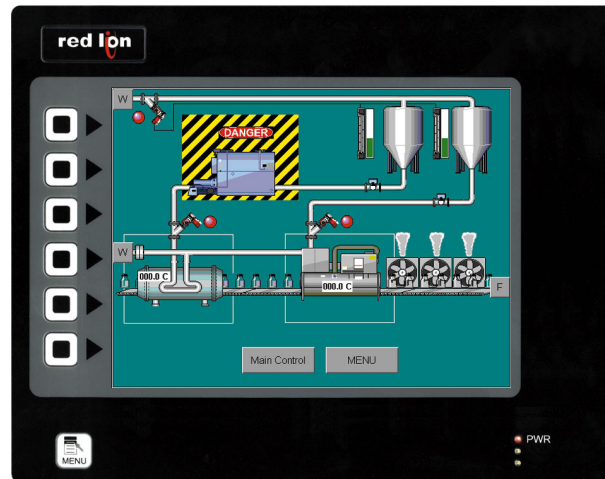
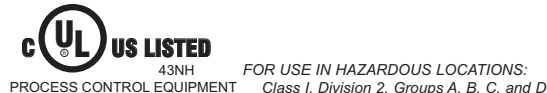
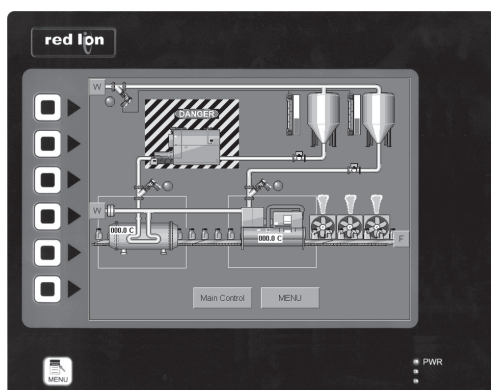


Bezeichnung	G308C100
Modell	7,5" HMI G3 Serie
Schnittstellen	2x RS232, 1x RS485/422, 1x 10/100 Base-T-Ethernet, USB-Client: 1x USB 1.0 (Typ B)
Speicher	32 MB Flash, CompactFlash-Steckplatz für erhöhte Speicherkapazität
Versorgungsspannung	24 VDC
Software	Crimson® 3.1 inklusive
Optionen	verschiedene Kommunikationskarten
Erweiterung	CF Kartensteckplatz
Funktionen	<ul style="list-style-type: none"> - Multiprotokollkonverter, - Webserver für Zugang zu kundenspezifischen Webseiten, virtuelles HMI, Daten und Ereignis-Logger, - FTP-Server und Synchronisation für Dateitransfer, - OPC-Server für einfache SCADA-Konnektivität mittels OPCWorx, - Synchronisiert Datenlogs mit FTP- und Microsoft SQL-Server, - Alarmierung über SMS und Email
Anzahl simultane Ethernet-Protokolle	10
Gehäusematerial	Metall
Diagonale	8"
Abmessungen	262 x 207,8 x 73 mm



Auflösung	640 x 480
Anzahl Farben	32.000
Helligkeit cd/m²	112
Hintergrundbeleuchtung	LED, MTBF 50.000 Std.
Programmierbare Funktionstasten	7
Touchtechnologie	resistiv, 4-Draht
Video-Normen	VGA
Schutzart	IP66 frontseitig
Gewicht	ca. 1.910 g
Betriebstemperatur	0°C ... 45°C
Montage	Fronteinbau, Wandmontage
Zertifizierung	Emission: IEC/EN 6100-6-4 für Industriestandorte, CISPR 11 Class A, RoHS-konform, Sicherheit: IEC/EN 61010-1, Störfestigkeit: IEC/EN 61000-6-2 für Industriestandorte, UL Gefahren Klasse 1, Div. 2 Gruppen A, B, C und D, UL-zertifiziert
Anwendung	Indoor
Artikelnummer	G308C100
Hersteller	Red Lion Controls

Modell G308C1/A2 - Bediengerät mit Touch Display



VORWORT

Wir bedanken uns für Ihre Entscheidung ein Produkt unseres Hauses einzusetzen und gratulieren Ihnen zu diesem Entschluss. Die Geräte der Bedienpanels G308 können vor Ort für zahlreiche unterschiedliche Anwendungen programmiert werden. Um die Funktionsvielfalt dieses Gerätes für Sie optimal zu nutzen, bitten wir Sie folgendes zu beachten:

Notiz

Jede Person, die mit der Inbetriebnahme oder Bedienung dieses Gerätes beauftragt ist, muss die Betriebsanleitung und insbesondere die Sicherheitshinweise gelesen und verstanden haben!

SICHERHEITSHINWEISE

Allgemeine Hinweise

Zur Gewährleistung eines sicheren Betriebes darf das Gerät nur nach den Angaben in der Betriebsanleitung betrieben werden. Bei der Verwendung sind zusätzlich die für den jeweiligen Anwendungsfall erforderlichen Rechts- und Sicherheitsvorschriften zu beachten. Sinngemäß gilt dies auch bei Verwendung von Zubehör.

Bestimmungsgemäße Verwendung

Die Bedienpanels G308 dienen zur Anzeige und Überwachung von Prozessgrößen. Jeder darüber hinausgehende Gebrauch gilt als nicht bestimmungsgemäß.

Qualifiziertes Personal

Geräte der Bedienpanels G308 dürfen nur von qualifiziertem Personal, ausschließlich entsprechend der technischen Daten verwendet werden. Qualifiziertes Personal sind Personen, die mit der Aufstellung, Montage, Inbetriebnahme und Betrieb dieses Gerätes vertraut sind und die über eine ihrer Tätigkeit entsprechenden Qualifikation verfügen.

Restgefahren

Die Geräte der Bedienpanels G308 entsprechen dem Stand der Technik und sind betriebssicher. Von den Geräten können Restgefahren ausgehen, wenn sie von ungeschultem Personal unsachgemäß eingesetzt und bedient werden.



Dieses Symbol weist darauf hin, dass bei Nichtbeachtung der Sicherheitshinweise Gefahren für Menschen bis zur schweren Körperverletzung oder Tod und/oder die Möglichkeit von Sachschäden besteht.

Konformitätserklärung

Die Konformitätserklärung liegt bei uns aus. Sie können diese gerne beziehen. Rufen Sie einfach an.

BESCHREIBUNG

Das G308C1/A2 ist die perfekte Lösung für Anwendungen, bei denen der Bediener mehr als nur ein Gerät überwachen und steuern muss. Mit seinen 3 seriellen Schnittstellen, bis zu 2 integrierten Ethernet Ports, USB Port Typ B und 2 USB Host Schnittstellen (nur G308A) kann das TFT-Touch Bediengerät an mehrere serielle und Ethernet Geräte gleichzeitig angeschlossen werden. Bei dem G308A sind die Schnittstellen zusätzlich galvanisch voneinander getrennt.

Das G308 kann mit den verschiedensten Geräten kommunizieren, die eine RS232/485/422 - Schnittstelle haben. Dies erlaubt die gleichzeitige Kommunikation mit Geräten von unterschiedlichen Herstellern sowie die zusätzliche Protokollumwandlung. Mit der Ethernet-Schnittstelle können Sie das Bediengerät direkt an Ihr Netzwerk anbinden, und bis zu 10 unterschiedliche Protokolle gleichzeitig verarbeiten.

Die Programmierung erfolgt über die kostenlose Software "Crimson 2.0" oder "Crimson 3.0".

SPEZIFIKATIONEN

1. Spannungsversorgung

G308C1: 24V DC +/-20% @ 13 W Maximum

G308A2: 24V DC +/-20% @ 24 W Maximum

Das Gerät muss an einen Class 2-Stromkreis gemäß National Electrical Code (NEC), NFPA-70 oder Canadian Electrical Code (CEC), Part I, C22.1 bzw. an eine Stromquelle mit begrenzter Leistung (LPS) gemäß IEC 60950-1 oder an einen energiebegrenzten Stromkreis gemäß IEC 61010-1 angeschlossen werden.

Der Stromanschluss erfolgt über eine abnehmbare Klemmleiste mit drei Anschlüssen.

2. LCD Display

MODELL	G308A2	G308C1
Größe	8,4"	7,5"
Type	TFT	TFT
Farben	32.000	32.000
Auflösung	640x480	640x480
Helligkeit	500 cd/m ²	112 cd/m ²
Hintergrundbeleuchtung	LED	LED
Lebensdauer typisch	60.000 Std.	50.000 Std.

3. Display

4-Draht analog resistiv Touch Screen

7 Funktions-/Menütasten für Bildschirmfunktionen.

4. Schnittstellen

USB Host: Entspricht USB Spezifikationen Rev. 2.0

Drei serielle Schnittstellen (nur bei G308A2 galv. getrennt)

1 serieller RS-232 Programmierport über RJ12-Stecker

1 serieller RS-422/485 Port über RJ45-Stecker

1 serieller RS-232 Port über RJ12-Stecker

Ethernet Schnittstelle 10Base-T/100Base-TX über RJ45-Stecker (Masse des Steckers ist mit Gerätemasse verbunden)

5. Speicher

Interner nichtflüchtiger 32 MB Flash-Speicher

Einschub für CompactFlash Karten Typ I oder Typ II, max. 2 GB.

6. Umgebungsbedingungen

Betriebstemperatur: 0 °C bis +50 °C

Lagertemperatur: -20 °C bis +70 °C

Feuchte: max. 80% rF., nicht kondensierend

Vibration: 5 Hz bis 150 Hz in X, Y, Z Richtung für 1.5 Stunde, 2 g während des Betriebs

Schock: 35g für 11 Millisekunden in 3 Richtungen während des Betriebs

7. Gehäuse: Rückwärtiges Stahlgehäuse mit Aluminiumfront für den Innen-Einsatz.

8. Schutzart

IP66 frontseitig bei Verwendung der mitgelieferten Dichtung.

9. Zertifikate

Diverse nationale und internationale Zertifikate sind vorhanden.

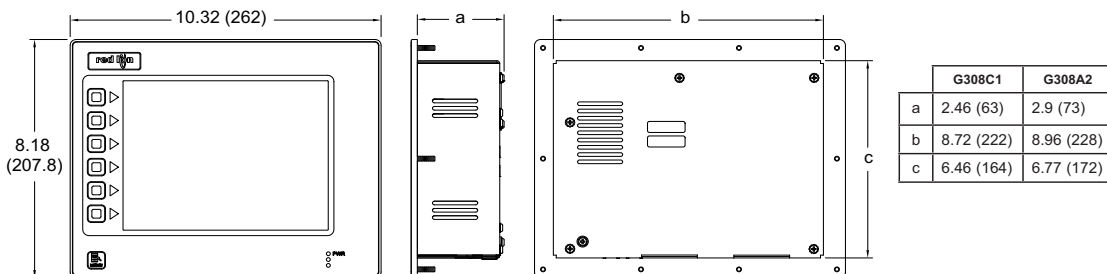
Kontaktieren Sie uns falls Sie diese benötigen.

10. Gewicht

Ca.1910 Gramm

MECHANISCHE INSTALLATION

Abmessungen in Inch (mm)

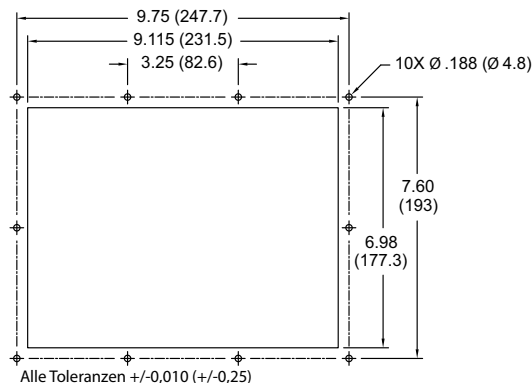


Erstellen Sie einen Ausschnitt und die Löcher für die Befestigungsschrauben gemäß der mitgelieferten Schablone. Achten Sie darauf, dass die Schnittkanten sauber entgratet sind, um das Bediengerät nicht zu beschädigen. Führen Sie das Bediengerät von vorne ein. Kontrollieren Sie dabei den korrekten Sitz der Gummidichtung.

Schrauben Sie die mitgelieferten 10 Muttern gleichmäßig auf die Gewindebolzen. Ziehen Sie die Schrauben mit maximal 1,92 Nm an, um Beschädigungen am Geräteausschnitt zu vermeiden.



Damit die Schutzart IP66 oder NEMA 4 gewährleistet ist, müssen alle Spannklemmen verwendet werden.



ELEKTRISCHE INSTALLATION

Das Bediengerät benötigt 24V DC +/-20% als Spannungsversorgung. Die Versorgungsspannung darf nur innerhalb des angegebenen Spannungsbereichs liegen, da es sonst zu Funktionsausfällen am Bediengerät kommen kann.

Verwenden Sie nur Netzgeräte, die den Standards SELV (Safety Extra Low Voltage) oder NEC Class 2 genügen.

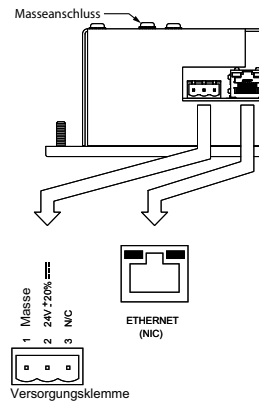


Verbinden Sie an dem zentralen Anschlusspunkt den Leiter GND der Versorgungsspannung mit dem Potentialausgleich. Sie sichern damit den GND-Bezug des Bediengeräts.

Anschlussreihenfolge

Schließen Sie das Bediengerät in folgender Reihenfolge an:

1. Potentialausgleich
2. Stromversorgung
3. Steuerung oder Projektierungs-PC



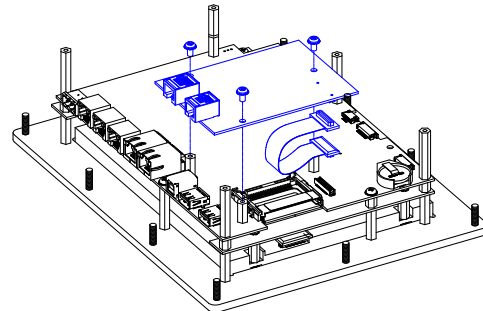
INSTALLATION OPTIONSKARTEN



Warnung -Entfernen Sie keine Optionskarten, bevor Sie nicht die Spannungsversorgung entfernt und sichergestellt haben, dass das Gerät Spannungslos ist.

Jede Optionskarte wird mit einem Kommunikationskabel und drei Befestigungsschrauben geliefert.

1. Zum Installieren der Optionskarte entfernen Sie die Spannungsversorgung, alle Anschlusskabel und die hintere Abdeckung. Verbinden Sie das Kommunikationskabel der Optionskarte mit dem Stecker des Mainboards. Überprüfen Sie den korrekten Sitz der Kabel in ihren Steckern. Befestigen Sie die Optionskarte mit den drei Schrauben an dem Mainboard (siehe Bild).
2. Montieren Sie wieder vorsichtig die hintere Abdeckung mit den entsprechenden Schrauben.



KOMMUNIKATION MIT DEM G308

Konfiguration eines G308

Das Bediengerät G308 wird mit der Software Crimson konfiguriert. Die Software können Sie kostenlos von unserer Webseite <http://www.redlion.net>. Aktualisierungen für neue Eigenschaften und Treiber können Sie einfach über das Internet kostenlos laden. Wenn Sie das Bediengerät konfigurieren, stellen sie sicher, dass Ihre Crimson Software auf dem aktuellsten Stand ist. Das Bediengerät G308 kann über den RS232

PGM Port, den USB-Port oder die CF-Karte konfiguriert werden.

Der USB-Port wird über ein Standard USB Kabel mit Typ B Stecker verbunden. Für die Verwendung des USP-Ports muss zuerst der Treiber installiert werden.

Der RS232 PGM-Port wird über das serielle Schnittstellenkabel CBLPROG0 mit dem 9-poligen SUB-D Stecker Ihres PC verbunden. Wenn Sie ihr eigenes Kabel anfertigen möchten, beachten Sie bitte die Pin-Belegung des Bediengeräts.

Die CF-Karte kann für die Konfiguration verwendet werden, indem Sie die Konfigurationsdatei und Firmware auf die Karte laden, diese in das G308 Bediengerät stecken und dann die Spannungsversorgung einschalten.

Kabel und Treiber

Es gibt die unterschiedlichsten Kabel und Treiber für die Anbindung an viele verschiedene Geräte. Bitte fragen Sie bei Red Lion Controls nach, wenn Sie ein Kabel benötigen. Wenn Sie ihr eigenes Kabel anfertigen möchten, beachten Sie bitte die Pin-Belegung des Bediengeräts.

Zugriff auf die CF-Karte über USB-Port



Warnung - Entfernen oder Installieren Sie bei angelegter Spannungsversorgung keine Kabel, bevor Sie sich nicht von der Ungefährlichkeit vergewissert haben. Der USB-Port ist nur für den Setup und Diagnose gedacht und nicht für eine permanente Verbindung geeignet.

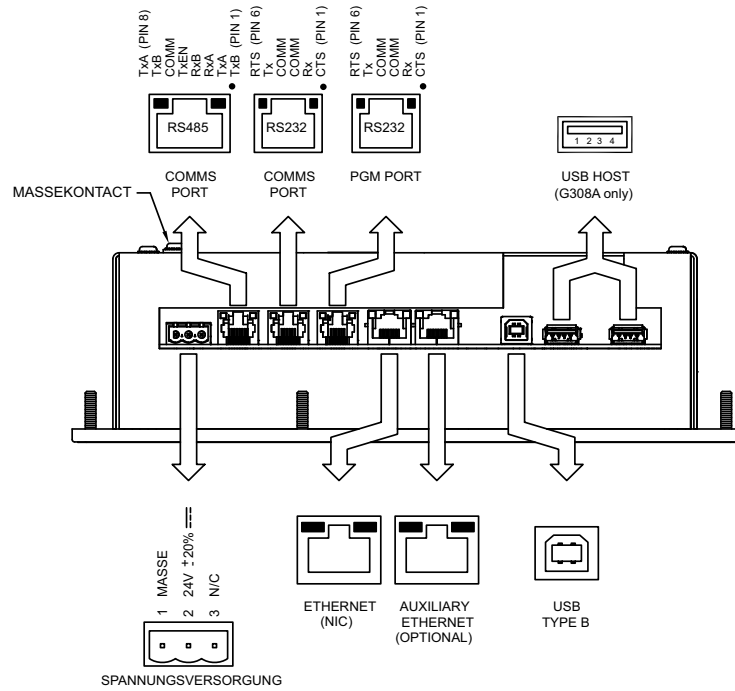
Für den Zugriff auf die Daten der CF-Karte über den USB-Port muss zuerst der Treiber auf Ihrem PC installiert werden. Der Treiber wird normalerweise mit Crimson installiert und in Ordner C:\Programme\Red Lion Controls\Crimson 2.0\Device\ abgelegt. Ist der Treiber installiert, verbinden Sie das G308 mit Ihrem PC über das USB Kabel und folgen Sie den Anleitungen "Installation der Compact Flash Karte" in Ihrem Crimson Handbuch.

Ethernet Verbindungen

Ethernetverbindungen können sowohl 10Base-T oder 100Base-TX sein. Die entsprechende RJ45-Buchse ist als NIC (Network Interface Card) verdrahtet. Wenn Sie eine Anbindung an einen Switch oder Hub vornehmen, nehmen Sie ein direktes Kabel, sonst ein gekreuztes Kabel. Die Ethernet Buchse beinhaltet zwei LED's mit folgenden Funktionen:

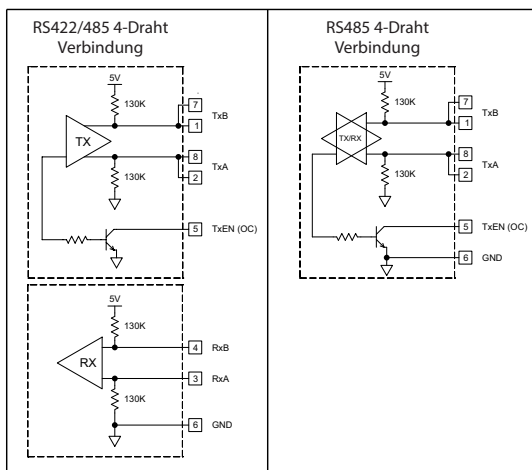
LED FARBE	LED BESCHREIBUNG
Ständig gelb	Verbindung vorhanden
Blinkend gelb	Daten werden übertragen
Grün	10Base-T Kommunikation
Orange	100Base- TX Kommunikation

G308 Schnittstellen



RS422/485 Schnittstelle

Das Bediengerät G308 besitzt eine RS422/485 Schnittstelle. Die Schnittstelle des G308A ist galvanisch getrennt, die Schnittstelle des G308C ist nicht galvanisch getrennt. Diese Schnittstelle kann sowohl für den Betrieb als RS422 oder RS485 programmiert werden



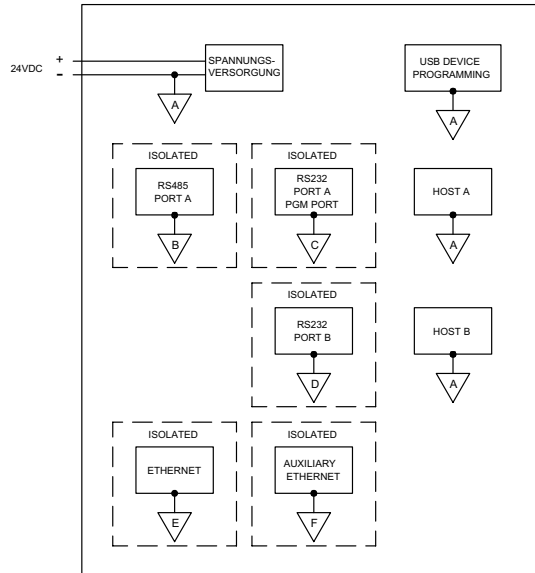
RS232 Schnittstellen

Das Bediengerät G308 besitzt zwei RS232 Schnittstellen. Die Schnittstellen des G308A sind galvanisch getrennt, wobei die Schnittstellen des G308C nicht galvanisch getrennt sind. Es gibt eine Programmierschnittstelle (PGM) und eine reine Kommunikationsschnittstelle (COMM). Es kann nur eine Schnittstelle für die Programmierung verwendet werden, aber beide für die Kommunikation mit einer Steuerung. Die RS232 PGM Schnittstelle kann sowohl für Master als auch für Slave Protokolle mit einer Projektierung des G308 verwendet werden. Beachten Sie immer die nachfolgende Pin-Belegung.

G3 RS232 zu einem PC-Verbindungen

G3:RJ12	NAME	PC: DB9	NAME
4	COMM	1	DCD
5	Tx	2	Rx
2	Rx	3	Tx
	N/C	4	DTR
3	COM	5	GND
	N/C	6	DSR
1	CTS	7	RTS
6	RTS	8	CTS
	N/C	9	RI

Blockdiagramm galv. Trennung G308A2



SOFTWARE / BETRIEB

Crimson Software

Das Bediengerät G308 wird mit der Software Crimson2/3 konfiguriert. Die Software können Sie kostenlos von unserer Webseite <http://www.redlion.net> herunterladen. Aktualisierungen für neue Eigenschaften und Treiber können Sie einfach über das Internet kostenlos laden.

Anzeige

Das Bediengerät verwendet eine Liquid Crystal Display (LCD) Anzeige für die Darstellung von Text und Grafiken. Die Helligkeit der Hintergrundbeleuchtung kann reduziert werden. Hintergrundbeleuchtungen haben eine begrenzte Lebensdauer (G308C typ. 50.000 Std.; G308A typ. 60.000 Std.). Die Lebensdauer basiert auf der Zeit, die eine Anzeige bei voller Intensität eingeschaltet ist. Das Abschalten der Hintergrundbeleuchtung in bestimmten Fällen, kann die Lebensdauer vergrößern. Diese Funktionalität können Sie über die Software Crimson konfigurieren.

Austausch Hintergrundbeleuchtung

Sollte die Hintergrundbeleuchtung aufgrund ihrer begrenzten Lebensdauer ausfallen, senden Sie uns das Bediengerät für eine Reparatur zurück.

LED's an der Frontseite

Es gibt an der Frontseite drei LED's mit unterschiedlichen Funktionen:

LED ROT, OBEN "PWR"	
Blinkend	Gerät ist im Boot Loader Modus, keine gültige Konfiguration ist geladen.
Dauerlicht	Gerät ist eingeschaltet und eine Anwendung läuft.
LED GELB, MITTE	
Aus	Es ist keine CF-Karte vorhanden.
Dauerlicht	Gültige CF-Karte ist gesteckt.
Schnell Blinkend	CF-Karte wird gerade überprüft.

Flackern	Gerät schreibt auf die CF-Karte. Entweder werden Daten gespeichert oder der über den USB Port verbundene PC hat das Laufwerk gesperrt.
Langsam Blinkend	Falsch formatierte CF-Karte gesteckt.
LED GRÜN, UNTEN	
Blinkend	Ein Tag befindet sich im Alarmstatus
Dauerlicht	Es ist eine gültige Konfiguration geladen und es bestehen keine aktiven Alarme.

Batterie

Es wird eine Batterie verwendet, um die interne Uhr zu speisen, wenn die Versorgung abgeschaltet ist. Die typische Genauigkeit der Zeit des G308 liegt bei einer Drift von weniger als Minute pro Monat. Die Batterie beeinflusst nicht den Speicher des Geräts, da alle Daten und die Konfiguration in einem nichtflüchtigen Speicher abgelegt sind.

Achtung: Die Platine enthält empfindliche Komponenten. Bevor Sie an dem Gerät ohne Rückblende arbeiten, sollten Sie statische Ladungen an Ihrem Körper entladen. Berühren Sie nicht die Oberfläche der Leiterplatte.

Achtung: Gefahr eines elektrischen Schlags. Das Versorgungsboard des G308 stellt eine hohe Spannung für die Versorgung der Hintergrundbeleuchtung zur Verfügung. Das Berühren der Leiterplatte kann zu Verletzungen führen.

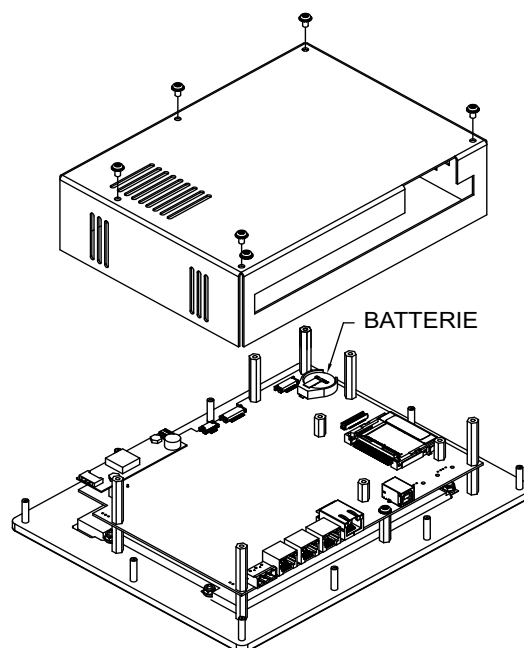
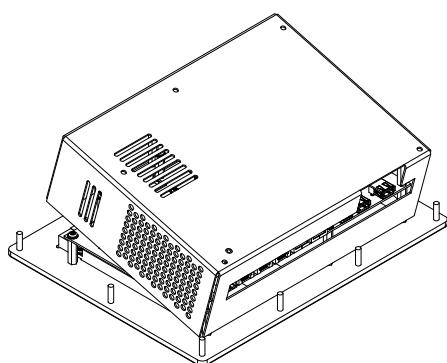
Warnung - Entfernen oder Öffnen Sie das Gerät nicht, bevor Sie die Spannungsversorgung entfernt und sichergestellt haben, dass der Montagebereich ungefährlich ist.

Released 2015-06-01

Bulletin No. G308C-G
Drawing No. LP0808

Zum Wechseln der Batterie des G308 entfernen Sie die Spannungsversorgung, die Verkabelung und dann die hintere Abdeckung des Gerätes. Zum Entfernen der Abdeckung entfernen Sie die mit Pfeilen gekennzeichneten fünf Schrauben. Heben Sie die Abdeckung an der oberen Seite des Gerätes an und entfernen Sie diese anschliessend ganz.

Entfernen Sie die alte Batterie (Beachten Sie die Entsorgungsvorschriften) und ersetzen diese durch eine neue Batterie. Installieren Sie wieder die hintere Abdeckung, legen die Versorgungsspannung an und konfigurieren Zeit/Datum über die Software Crimson.



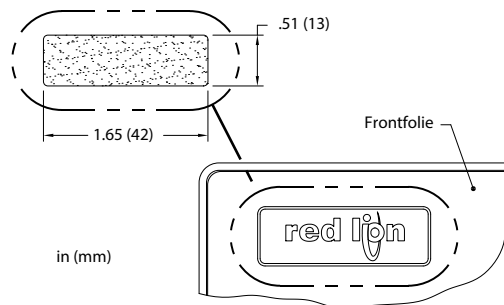
Released 2015-06-01

Bulletin No. G308C-G
 Drawing No. LP0808

OPTIONALE EIGENSCHAFTEN UND ZUBEHÖR

Kundenspezifisches Logo

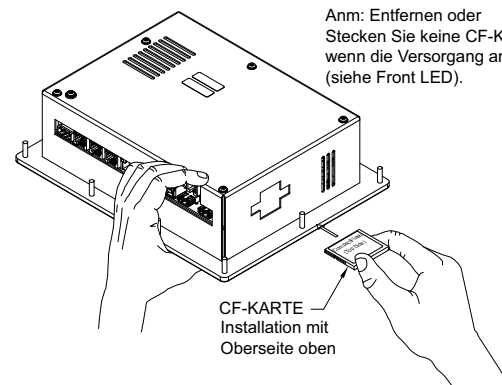
Jedes G3 Bediengerät hat einen Bereich, der das Logo des Herstellers beinhaltet. Sollten Sie ein eigenes Logo wünschen, setzen Sie sich bitte mit Red Lion Controls in Verbindung.



CF-Karten Laufwerk

Das CF-Karten Laufwerk ist ein Typ II Laufwerk und akzeptiert CF-Karten vom Typ I und II. Verwenden Sie CF-Karten mit minimal 4 Mbyte. Maximal werden 2 Gbyte an Daten gespeichert; auch wenn die Speicherkarte mehr Platz bietet.

CF-Karten können dazu verwendet werden, um Konfigurationen zu übertragen, zum Speichern von größeren Konfigurationen und zum Daten aufzeichnen. Aufgezeichnete Daten können mit einem externen Lesegerät über einen PC ausgelesen werden.



BESTELLINFORMATION

BESTELLMERKMALE	
Typ	Bestell-Nr
G308, 7,5" TFT Display, kein USB Host	G308C100
G308, 8,4" TFT Display, USB Host, galv. getrennt	G308A210
G308, 8,4" TFT Display, USB Host, 2-fach Ethernet	G308A230
Zubehör	
RS232 Programmierkabel	CBLPROG0
USB Programmierkabel	CBLUSB00
Kommunikationskabel (fragen Sie bei uns an)	CBLxxxxx
Optionale Schnittstelle Profibus-DP	G3PBDP00
Optionale Schnittstelle CANopen	G3CN0000
Optionale Schnittstelle RS485	G3RS0000
Optionale Schnittstelle Devicenet	G3DN0000
Optionales Modem GSM/GPRS	G3GSM000
Antenne für GSM/GPRS-Modem	G3QANT00
Ersatzbatterie	BNL20000
Compact-Flash-Karte, 2 GB	G3CF002G

LIMITED WARRANTY

(a) Red Lion Controls Inc., Sixnet Inc., N-Tron Corporation, or Blue Tree Wireless Data, Inc. (the "Company") warrants that all Products shall be free from defects in material and workmanship under normal use for the period of time provided in "Statement of Warranty Periods" (available at www.redlion.net) current at the time of shipment of the Products (the "Warranty Period"). **EXCEPT FOR THE ABOVE-STATED WARRANTY, COMPANY MAKES NO WARRANTY WHATSOEVER WITH RESPECT TO THE PRODUCTS, INCLUDING ANY (A) WARRANTY OF MERCHANTABILITY; (B) WARRANTY OF FITNESS FOR A PARTICULAR PURPOSE; OR (C) WARRANTY AGAINST INFRINGEMENT OF INTELLECTUAL PROPERTY RIGHTS OF A THIRD PARTY; WHETHER EXPRESS OR IMPLIED BY LAW, COURSE OF DEALING, COURSE OF PERFORMANCE, USAGE OF TRADE OR OTHERWISE.** Customer shall be responsible for determining that a Product is suitable for Customer's use and that such use complies with any applicable local, state or federal law.

(b) The Company shall not be liable for a breach of the warranty set forth in paragraph (a) if (i) the defect is a result of Customer's failure to store, install, commission or maintain the Product according to specifications; (ii) Customer alters or repairs such Product without the prior written consent of Company.

(c) Subject to paragraph (b), with respect to any such Product during the Warranty Period, Company shall, in its sole discretion, either (i) repair or replace the Product; or (ii) credit or refund the price of Product provided that, if Company so requests, Customer shall, at Company's expense, return such Product to Company.

(d) **THE REMEDIES SET FORTH IN PARAGRAPH (c) SHALL BE THE CUSTOMER'S SOLE AND EXCLUSIVE REMEDY AND COMPANY'S ENTIRE LIABILITY FOR ANY BREACH OF THE LIMITED WARRANTY SET FORTH IN PARAGRAPH (a).**