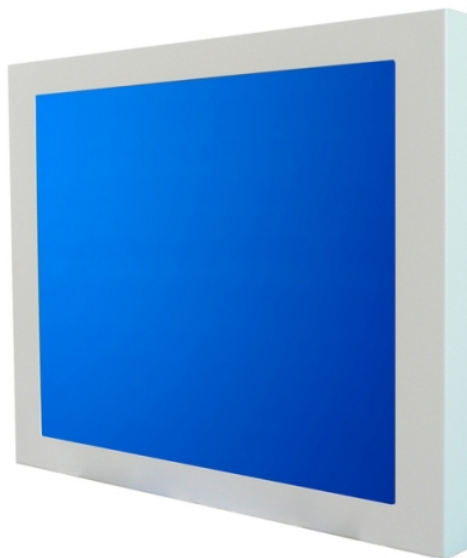


Datenblatt

15" Industrie-Monitor im Metallgehäuse

IM-15-MGEH-H



Bezeichnung	IM-15-MGEH-H
Größe / Diagonale	15" (38,1 cm)
Auflösung	1024 x 768
Kontrast	700:1
Ausführung	Desktop Gehäuse
Pixelabstand	0,297 x 0,297 mm
Gehäusematerial	Aluminium
Schutzgrad	IP65 frontseitig
Betriebstemperatur	0°C ... +50°C
Lagertemperatur	-20°C ... +60°C
Gewicht	4.000 g
Abmessungen	368 x 289 x 65 mm
Farbe	lichtgrau nach RAL7035
Zertifizierung	CE
Hintergrundbeleuchtung	LED, MTBF 50.000 Std.
Versorgungsspannung	100-240 VAC
Aktive Bildfläche	304 x 228 mm

Datenblatt

15" Industrie-Monitor im Metallgehäuse

IM-15-MGEH-H

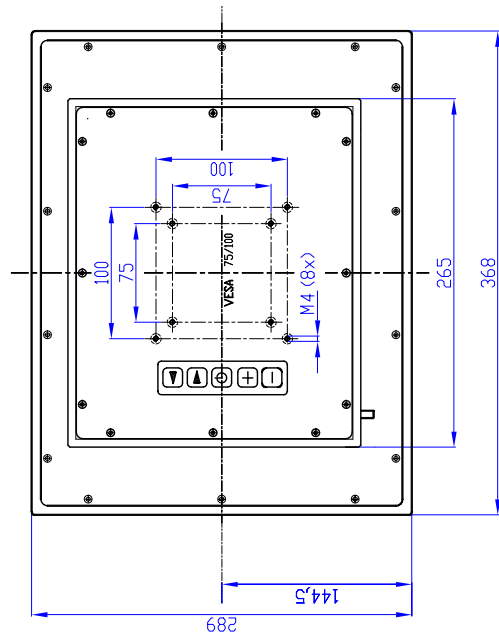
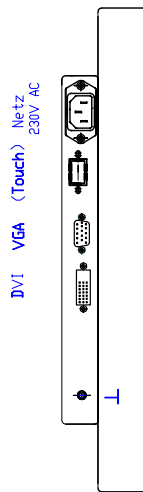


Helligkeit cd/m²	400
Blickwinkel V/H	80°/80°/60°/80° (U/D)
Anschlussmöglichkeit	HD 15-pol. SUB D-Buchse analog DVI digital
Merkmale	VESA 75/100
Anzahl Farben	16,2 Mio. / 262 k
Reaktionszeit	8 ms typ.
Horizontalfrequenz	30-60 kHz
Vertikalfrequenz	56-75 Hz
Synchronisation	sep. TTL pos./neg.
Video-Normen	VGA, SVGA, XGA
Leistungsverbrauch	15 W typ. / 16 W max.
Touchtechnologie	optional
Optionen	resistiver Touch, kapazitiver Touch, Accu-Touch, Sonderfarbe nach RAL, verschiedene Standfüße und Wandhalterungen, Spannungsversorgung 24 V oder 12 VDC, frontseitige Bedienelemente, integrierter IPC

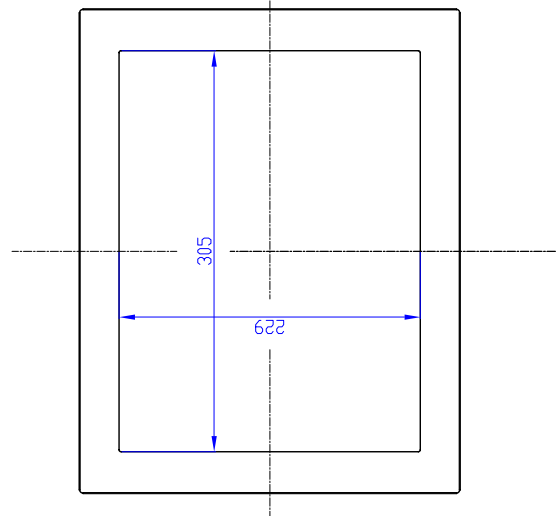
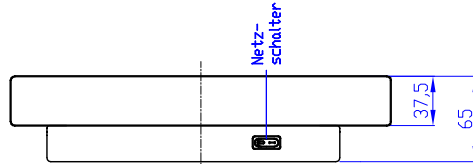
Datenblatt

15" Industrie-Monitor im Metallgehäuse

IM-15-MGEH-H



RÜCKANSICHT



FRONTANSICHT