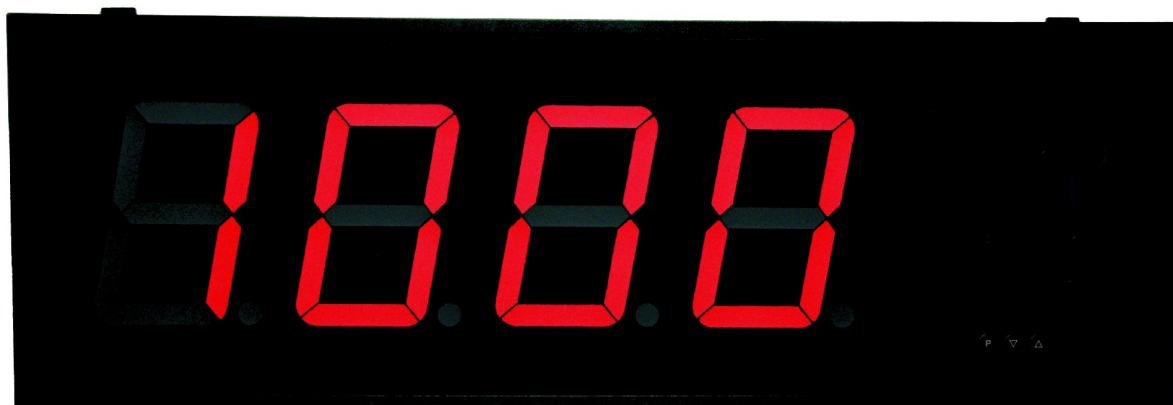


Datenblatt

Grossanzeige MG-ABR41.9

MG-ABxxx.9

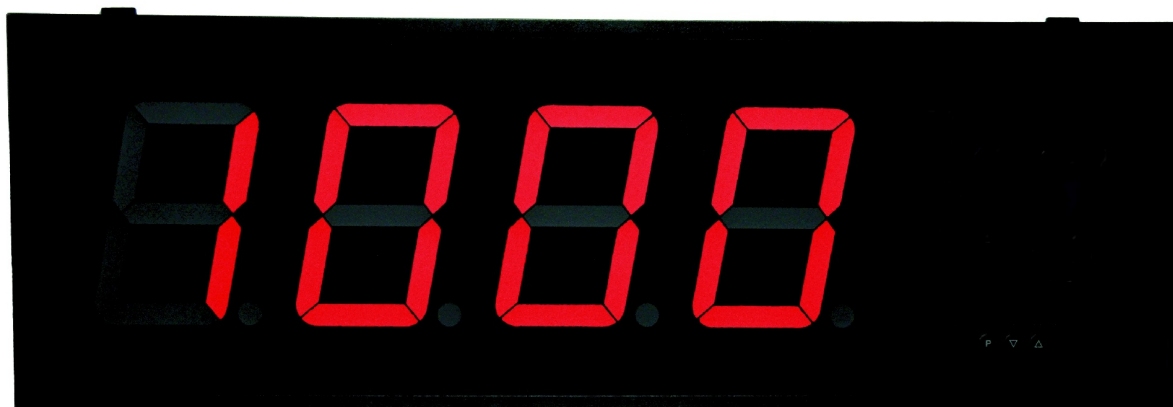


Bezeichnung	MG-ABxxx.9
Abmessungen	316 x 124 x 82 mm (Zeichenhöhe 57 mm)
Artikelnummer	MG-ABR41.9000.S10BD1, MG-ABR41.9000.710BD1, MG-ABR42.9000.S10BD1, MG-ABR42.9000.710BD1
Zeichenhöhe	57 mm, 100 mm, 200 mm
Zeichenfarbe	rot, optional: grün
Geberversorgung	-
Bedienung	frontseitig über Tastatur
Schaltausgang	-
Analogausgang	-
Anzahl Zeichen	4, optional 5-8
Anzeige	LED
Eingang	Profibus-DP
Format	-
Art	Schnittstelle
Messbereich	0 - 9999
Ausrichtung	horizontal

Datenblatt

Grossanzeige MG-ABR41.9

MG-ABxxx.9



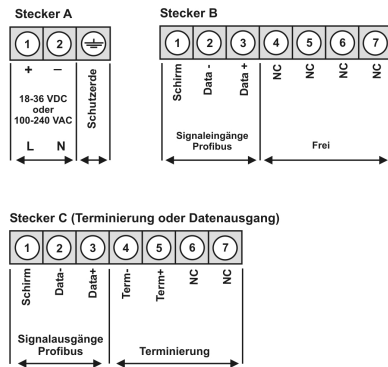
Versorgungsspannung	18 - 36 VDC, 100 - 240 VAC
Schutzgrad	IP65
Umgebungstemperatur	0°C ... 60°C
Schnittstellenausgang	-
Bauart	Wandgehäuse
Ausführung	Grossanzeige

MG – 4-stellige Großanzeige für den Innenbereich Profibus DP

- rote Anzeige von -999...9999 Digits (optional 5-8 Stellen)
- Ziffernhöhe 57 mm oder 100 mm, auf Anfrage 200 mm
- Aluprofilgehäuse, Schutzart IP65
- Wandaufbau- oder Schaltschrankbaugerät
- Programmiersperre über Codeeingabe
- Auf Anfrage: Geräte für den Außenbereich mit ultrahellen LEDs und Heizung

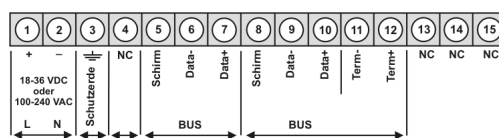


Aufbaueinheit



Versorgung	Bestellnummer (ohne Option)	EUR
57 mm 100-240 VAC	MG-ABR41.9000.S10BD1	1250,00
57 mm 18-36 VDC	MG-ABR41.9000.710BD1	1250,00
100 mm 100-240 VAC	MG-ABR42.9000.S10BD1	1398,00
100 mm 18-36 VDC	MG-ABR42.9000.710BD1	1398,00

Einbaueinheit



57 mm 100-240 VAC	MG-BBR41.9000.S10BD3	1250,00
57 mm 18-36 VDC	MG-BBR41.9000.710BD3	1250,00
100 mm 100-240 VAC	MG-BBR42.9000.S10BD3	1398,00
100 mm 18-36 VDC	MG-BBR42.9000.710BD3	1398,00

Bestellschlüssel Optionen

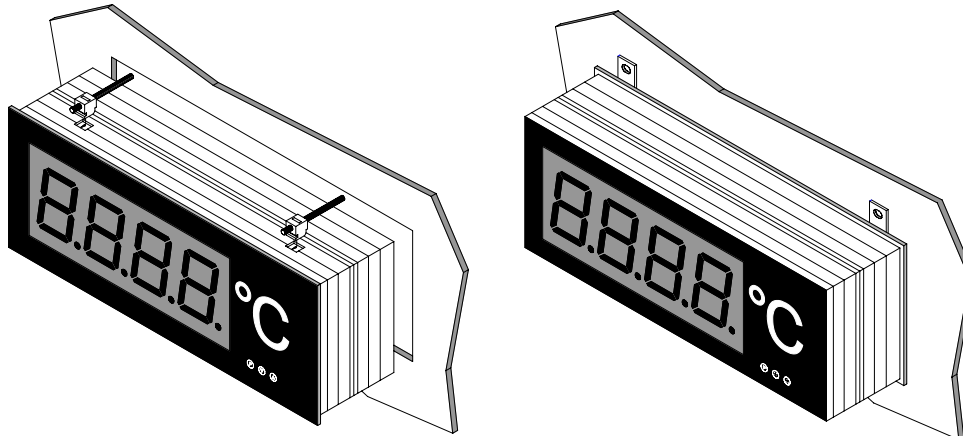
M	G	-	A	B	R	4	X	9	0	0	0	X	1	0	B	D	1	Aufbaueinheit	EUR	
M	G	-	B	B	R	4	X	9	0	0	0	X	1	0	B	D	3	Einbaueinheit		
																		5	200 mm LED	auf Anfrage
																		X	Anzahl der Stellen: 5-8 Stellen	auf Anfrage
																		G	Grüne LED	
																		X	Weitere Gehäuseausführungen	auf Anfrage

Dimensionszeichen (max. 5 Stellen) sind auf Wunsch bei Bestellung anzugeben, z.B. kg.

• **Technische Daten**

Abmessungen	Aufbaugehäuse	57 mm Anzeige: 316 mm x 124 mm x 82 mm (BxHxT) 100 mm Anzeige: 526 mm x 176 mm x 82 mm (BxHxT)
	Befestigung	über Befestigungsflansche an der Rückwand
	Gehäusematerial Schutzart	Aluminium, schwarz, pulverbeschichtet IP65
Anschluss	Steckertyp	Rundsteckverbinder Binder-Serie 693
	Kabeldurchlass	PG9 (6,0...9,5 mm)
	Schutzart	IP65
	Mech.-Lebensdauer Anschlussart	> 500 Steckzyklen Schrauben
Stecker A	Polzahl	3 + PE
	Leitungsquerschnitt	0,5...2,5 mm (AWG 20...14)
	Bemessungsspannung	400 V
	Bemessungsstrom	12 A
Stecker B und C	Polzahl	7
	Leitungsquerschnitt	0,34...1,5 mm (AWG 22...16)
	Bemessungsspannung	250 V
	Bemessungsstrom	8 A
Abmessungen	Einbaugehäuse	57 mm Anzeige: B 316 mm x H 124 mm x T 104 mm 100 mm Anzeige: B 526 mm x H 176 mm x T 104 mm
	Einbauausschnitt	57 mm Anzeige: B 310,0 x H 118,0 ^{+/-0.5} mm 100 mm Anzeige: B 520,0 x H 170,0 ^{+/-0.5} mm
	Befestigung	Schraub-/Klemmbefestigung
	Gehäusematerial	Aluminium, schwarz, pulverbeschichtet
	Schutzart	frontseitig IP65, Anschluss IP00
Anschluss	Steckertyp	15-polige Steckklemme für Spannungsversorgung und Ein- und Ausgänge für einen Leiterquerschnitt bis 2,5 mm ²
Gewicht	57 mm Anzeige	ca. 3,0 kg
	100 mm Anzeige	ca. 5,0 kg
Anzeige	Display	7-Segment-LED
	Ziffernhöhe	57 mm, 100 mm
	Segmentfarbe	rot
	Anzahl der Stellen	4 Stellen
	Bereich	Indoor/Innenbereich
Profibus	Protokoll	Profibus DP
	Baudraten	Autobauderkennung bis 12 MBaud
	Schnittstellen	RS485
	Leitungslänge	max. 1000 m
	Busabschluss	Pullup/Pulldown nach EN50170
	Terminierung	über Anschlussklemme aktivierbar
Speicher	EEPROM	Datenerhalt > 20 Jahre
Netzteil	Versorgung	100-240 VAC Nennspannung ± 10%, 50/60 Hz 18-36 VDC, galv. getrennt
	Leistungsaufnahme	max. 30 VA
Umgebungsbedingungen	Arbeitstemperatur	0...60°C
	Lagertemperatur	-20...80°C
	Klimafestigkeit	rel. Feuchte ≤75 % im Jahresmittel ohne Betauung
EMV	EN 61326	
CE-Zeichen	Konformität gemäß 89/336/EWG	
Sicherheitsanforderungen	Gemäß Niederspannungsrichtlinie 2006/95/EG; EN 61010; EN 60664-1	

• Befestigungsskizze für Einbau- und Aufbaugeschäfte



• Abmessungen

Anzeige 57 mm

Stellenzahl	Länge L	Länge LA	Höhe H	Höhe HA
4-stellig mit Dimension	316 mm	310 mm	124 mm	118 mm
5-stellig mit Dimension	364 mm	358 mm		
6-stellig mit Dimension	412 mm	406 mm		
7-stellig mit Dimension	460 mm	454 mm		

Anzeige 100 mm

Stellenzahl	Länge L	Länge LA	Höhe H	Höhe HA
4-stellig mit Dimension	526 mm	520 mm	176 mm	170 mm
5-stellig mit Dimension	616 mm	610 mm		
6-stellig mit Dimension	706 mm	700 mm		
7-stellig mit Dimension	796 mm	790 mm		

