

## Datenblatt

Grossanzeige MG-ABR41.A

MG-ABxxx.A



<b>Bezeichnung</b>	MG-ABxxx.A
<b>Abmessungen</b>	316 x 124 x 82 mm (Zeichenhöhe 57 mm)
<b>Artikelnummer</b>	MG-ABR41.A000.S10BD1, MG-ABR41.A000.710BD1, MG-ABR42.A000.S10BD1, MG-ABR42.A000.710BD1
<b>Zeichenhöhe</b>	57 mm, 100 mm, 200 mm
<b>Zeichenfarbe</b>	rot, optional: grün
<b>Geberversorgung</b>	-
<b>Bedienung</b>	frontseitig über Tastatur
<b>Schaltausgang</b>	-
<b>Analogausgang</b>	-
<b>Anzahl Zeichen</b>	4, optional 5-8
<b>Anzeige</b>	LED
<b>Eingang</b>	RS232 / RS485 umschaltbar
<b>Format</b>	-
<b>Art</b>	Schnittstelle
<b>Messbereich</b>	0 - 9999
<b>Ausrichtung</b>	horizontal

## Datenblatt

Grossanzeige MG-ABR41.A

MG-ABxxx.A



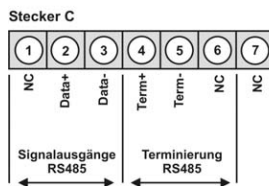
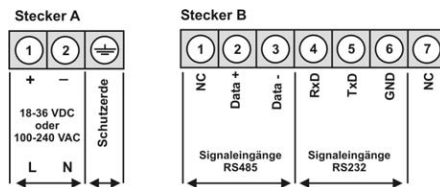
<b>Versorgungsspannung</b>	18 - 36 VDC, 100 - 240 VAC
<b>Schutzgrad</b>	IP65
<b>Umgebungstemperatur</b>	0°C ... 60°C
<b>Schnittstellenausgang</b>	-
<b>Bauart</b>	Wandgehäuse
<b>Ausführung</b>	Grossanzeige

**MG – 4-stellige Großanzeige für den Innenbereich**  
**Schnittstellensteuerung RS232 / RS485**

- rote Anzeige von -999...9999 Digits (optional 5-8 Stellen)
- Ziffernhöhe 57 mm oder 100 mm, auf Anfrage 200 mm
- Aluprofilgehäuse, Schutzart IP65
- Wandaufbau- oder Schalttafeleinbaugerät
- RS232 oder RS485 umschaltbar
- parametrierbare Baudrate 300 bis 57 kbit/s
- Protokoll frei parametrierbar
- parametrierbare Start- oder Stopp-Zeichen
- parametrierbare Auslesebereich im Protokoll
- parametrierbare Zahlenauswertung
- Programmiersperre über Codeeingabe
- auf Anfrage: Geräte für den Außenbereich mit ultrahellen LEDs und Heizung



**Aufbaugehäuse**



	Bestellnummer	EUR
Versorgung	(ohne Option)	
57 mm	100-240 VAC <b>MG-ABR41.A000.S10BD1</b>	<b>710,00</b>
57 mm	18-36 VDC <b>MG-ABR41.A000.710BD1</b>	<b>800,00</b>
100 mm	100-240 VAC <b>MG-ABR42.A000.S10BD1</b>	<b>970,00</b>
100 mm	18-36 VDC <b>MG-ABR42.A000.710BD1</b>	<b>1060,00</b>

**Einbaugehäuse**

Skizze folgt	57 mm	100-240 VAC	<b>MG-BBR41.A000.S10BD3</b>	<b>710,00</b>
	57 mm	18-36 VDC	<b>MG-BBR41.A000.710BD3</b>	<b>800,00</b>
	100 mm	100-240 VAC	<b>MG-BBR42.A000.S10BD3</b>	<b>970,00</b>
	100 mm	18-36 VDC	<b>MG-BBR42.A000.710BD3</b>	<b>1060,00</b>

**Bestellschlüssel Optionen**

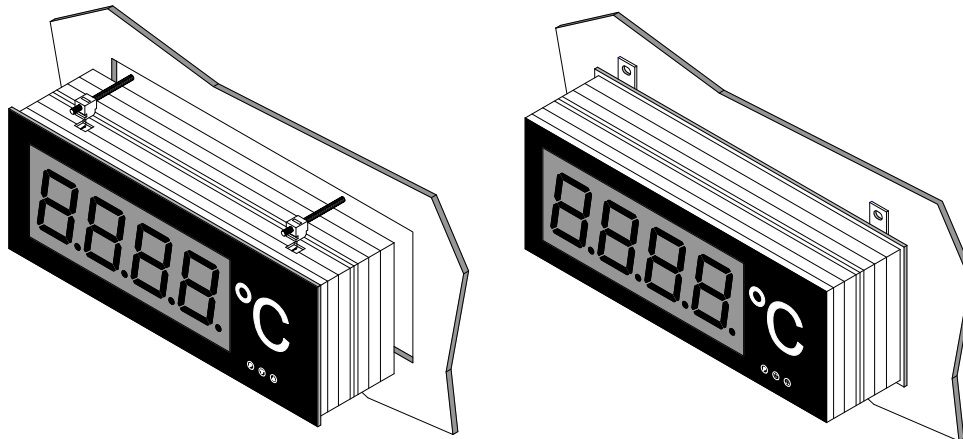
M	G	-	A	B	R	4	X.	A	0	0	0.	X	1	0	B	D	1	Aufbaugehäuse	EUR	
M	G	-	B	B	R	4	X.	A	0	0	0.	X	1	0	B	D	3	Einbaugehäuse		
																		5	200 mm LED	auf Anfrage
																		X	Anzahl der Stellen: 5-8 Stellen	auf Anfrage
																		G	Grüne LED	
																		X	Weitere Gehäuseausführungen	auf Anfrage

Dimensionszeichen (max. 5 Stellen) sind auf Wunsch bei Bestellung anzugeben, z.B. kg.

**Technische Daten**

<b>Abmessungen</b>	Aufbaugehäuse	57 mm Anzeige: 316 mm x 124 mm x 82 mm (BxHxT) 100 mm Anzeige: 526 mm x 176 mm x 82 mm (BxHxT)
	Befestigung Gehäusematerial Schutzart	über Befestigungsflansche an der Rückwand Aluminium, schwarz, pulverbeschichtet IP65
<b>Anschluss</b>	Steckertyp	Rundsteckverbinder Binder-Serie 693
	Kabeldurchlass	PG9 (6,0...9,5 mm)
	Schutzart	IP65
	Mech.-Lebensdauer Anschlussart	> 500 Steckzyklen Schrauben
<b>Stecker A</b>	Polzahl	3 + PE
	Leitungsquerschnitt	0,5...2,5 mm (AWG 20...14)
	Bemessungsspannung	400 V
	Bemessungsstrom	12 A
<b>Stecker B und C</b>	Polzahl	7
	Leitungsquerschnitt	0,34...1,5 mm (AWG 22...16)
	Bemessungsspannung	250 V
	Bemessungsstrom	8 A
<b>Abmessungen</b>	Einbaugehäuse	57 mm Anzeige: B 316 mm x H 124 mm x T 104 mm 100 mm Anzeige: B 526 mm x H 176 mm x T 104 mm
	Einbauausschnitt	57 mm Anzeige: B 310,0 x H 118,0 <sup>+/-0,5</sup> mm 100 mm Anzeige: B 520,0 x H 170,0 <sup>+/-0,5</sup> mm
	Befestigung Gehäusematerial Schutzart	Schraub-/Klemmbefestigung Aluminium, schwarz, pulverbeschichtet frontseitig IP65, Anschluss IP00
	<b>Anschluss</b>	Steckertyp
<b>Gewicht</b>	57 mm Anzeige	ca. 3,0 kg
	100 mm Anzeige	ca. 5,0 kg
<b>Anzeige</b>	Display	7-Segment-LED
	Ziffernhöhe	57 mm, 100 mm
	Segmentfarbe	rot
	Anzahl der Stellen	4 Stellen
	Anzeigebereich	-999...9999
	Überlauf	waagerechte Balken oben
	Unterlauf	waagerechte Balken unten
Anzeigezeit Bereich	0,1...10,0 Sekunden Indoor/Innenbereich	
<b>Schnittstelle seriell</b>	Protokoll	parametrierbares ASCII-Protokoll
	Baudraten	300, 1200, 2400, 4800, 9600, 19200, 38400, 57600
	Schnittstellen	RS232 / RS485 parametrierbar
	Leitungslänge RS232	max. 3m
	Leitungslänge RS485	max. 1000m
	Busteilnehmer Terminierung	max. 32 über Anschlussklemme aktivierbar
<b>Speicher</b>	EEPROM	Datenerhalt > 20 Jahre
<b>Netzteil</b>	Versorgung	100-240 VAC Nennspannung ± 10%, 50/60 Hz 18-36 VDC, galv. getrennt
	Leistungsaufnahme	max. 30 VA
<b>Umgebungs- bedingungen</b>	Arbeitstemperatur	0...60°C
	Lagertemperatur	-20...80°C
	Klimafestigkeit	rel. Feuchte ≤75 % im Jahresmittel ohne Betauung
<b>EMV</b>	EN 61326	
<b>CE-Zeichen</b>	Konformität gemäß 2014/30/EU	
<b>Sicherheits- anforderungen</b>	gemäß Niederspannungsrichtlinie 2014/35/EU; EN 61010; EN 60664-1	

• Befestigungsskizze für Einbau- und Aufbaugehäuse



• Abmessungen

Anzeige 57 mm

Stellenanzahl	Länge L	Länge LA	Höhe H	Höhe HA
3-stellig mit Dimension	268mm	262mm	124mm	118mm
4-stellig mit Dimension	316mm	310mm		
5-stellig mit Dimension	364mm	358mm		
6-stellig mit Dimension	412mm	406mm		
7-stellig mit Dimension	460mm	454mm		

Anzeige 100 mm

Stellenanzahl	Länge L	Länge LA	Höhe H	Höhe HA
3-stellig mit Dimension	436mm	430mm	176mm	170mm
4-stellig mit Dimension	526mm	520mm		
5-stellig mit Dimension	616mm	610mm		
6-stellig mit Dimension	706mm	700mm		
7-stellig mit Dimension	796mm	790mm		

# Datenblatt

## Grossanzeige MG-ABR41.A

MG-ABxxx.A



• **Bestellschlüssel**

	M	G	A	B	R	4	1	A	0	0	7	1	0	B	D	1
<b>Grundtyp M-Serie</b>																
<b>Großanzeige Indoor</b>																
<b>Gehäuseausführung</b>																
Aufbaugeschäft	A															
Einbaugeschäft	B															
hängend/einseitig	C															
hängend/doppelseitig	D															
stehend	E															
tragbar	T															
Edelstahlgehäft	V															
	} auf Anfrage															
<b>Anzeigenart</b>																
Schnittstelle	B															
<b>Anzeigenfarbe</b>																
grün	G															
rot	R															
<b>Anzahl der Stellen</b>																
4-stellig	4															
5-stellig	5															
6-stellig	6															
8-stellig	8															
<b>Ziffernhöhe</b>																
57 mm LED	1															
100 mm LED	2															
200 mm LED	5															
<b>Schnittstellen</b>																
RS232 / RS485	A															
<b>Steckeranschluss</b>																
1	Gehäuseunterseite															
2	Gehäuseoberseite															
3	Gehäuserückseite															
<b>Dimension</b>																
0	ohne															
D	einfaches Schriftfeld (5 Zeichen)															
Z	doppeltes Schriftfeld															
<b>Version</b>																
B	Version B															
<b>Schaltpunkte</b>																
0	kein Schaltpunkt															
<b>Schutzart</b>																
1	IP65															
<b>Versorgungsspannung</b>																
7	18-36 VDC															
S	100-240 VAC															
<b>Messeingang</b>																
0	ohne															
<b>Analogausgang</b>																
0	ohne															
<b>Geberversorgung</b>																
0	ohne															