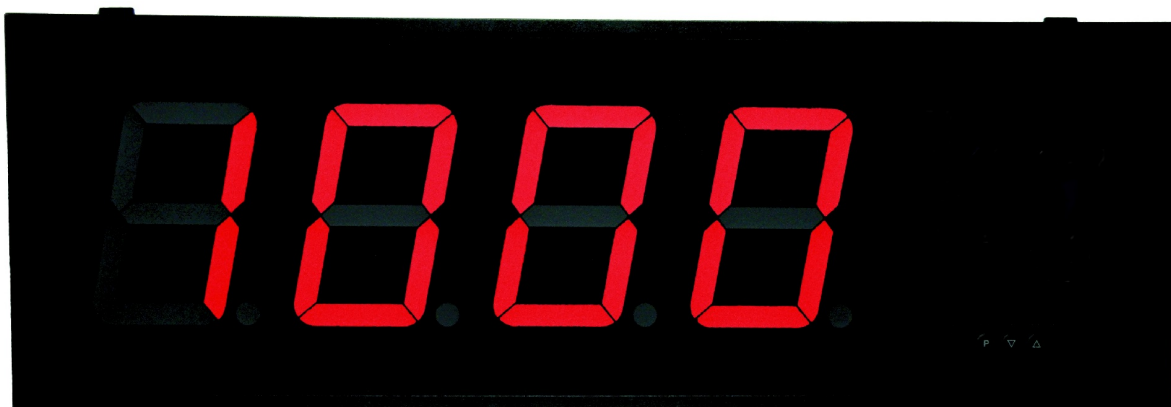


## Datenblatt

### Temperatur-Grossanzeige MG-ATR41

MG-ATxxx.000C

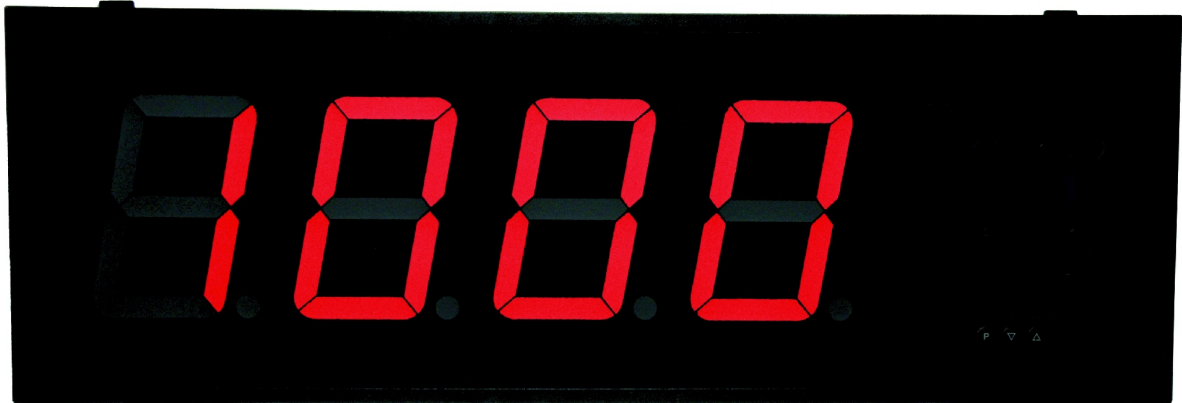


<b>Bezeichnung</b>	MG-ATxxx.000C
<b>Abmessungen</b>	316 x 124 x 82 mm (Zeichenhöhe 57 mm)
<b>Artikelnummer</b>	MG-ATR41.000C.S10BD1, MG-ATR41.000C.710BD1, MG-ATR42.000C.S10BD1, MG-ATR42.000C.710BD1
<b>Zeichenhöhe</b>	57 mm, 100 mm, 200 mm
<b>Zeichenfarbe</b>	rot, optional: grün
<b>Geberversorgung</b>	-
<b>Bedienung</b>	frontseitig über Tastatur
<b>Schaltausgang</b>	optional 2 Relaisausgänge
<b>Analogausgang</b>	-
<b>Anzahl Zeichen</b>	3, 4
<b>Anzeige</b>	LED
<b>Eingang</b>	Pt100
<b>Format</b>	-
<b>Art</b>	Temperatur
<b>Messbereich</b>	-99,9°C- 850°C
<b>Ausrichtung</b>	horizontal

## Datenblatt

### Temperatur-Grossanzeige MG-ATR41

MG-ATxxx.000C



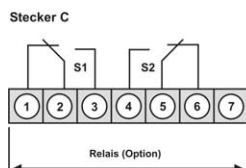
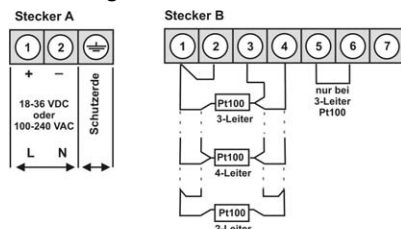
<b>Versorgungsspannung</b>	18 - 36 VDC, 100 - 240 VAC
<b>Schutzgrad</b>	IP65
<b>Umgebungstemperatur</b>	0°C ... 60°C
<b>Schnittstellenausgang</b>	-
<b>Bauart</b>	Wandgehäuse
<b>Ausführung</b>	Großanzeige

### MG – 4-stellige Großanzeige für den Innenbereich Pt100, 2-/3-/4-Leiter -99,9°C...850,0°C

- rote Anzeige von -999...9999 Digits (optional 3 Stellen)
- Ziffernhöhe 57 mm oder 100 mm, auf Anfrage 200 mm
- Aluprofilgehäuse, Schutzart IP65
- Wandaufbau- oder Schaltschrankbaugerät
- Anzeigenjustierung über Werksvorgabe oder direkt am Sensorsignal
- Min/Max-Speicher
- 10 zusätzliche parametrierbare Stützpunkte
- Anzeigenblinken bei Grenzwertüberschreitung / Grenzwertunterschreitung
- Rundungsfunktion zum Beruhigen der Anzeige
- Leitungs- und Sensoranpassung
- Programmiersperre über Codeeingabe
- auf Anfrage: Geräte für den Außenbereich mit ultrahellen LEDs und Heizung

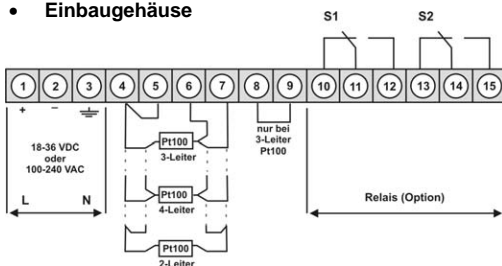


#### • Aufbaugehäuse



Versorgung	Bestellnummer (ohne Option)	EUR
57 mm 100-240 VAC	<b>MG-ATR41.000C.S10BD1</b>	<b>730,00</b>
57 mm 18-36 VDC	<b>MG-ATR41.000C.710BD1</b>	<b>820,00</b>
100 mm 100-240 VAC	<b>MG-ATR42.000C.S10BD1</b>	<b>990,00</b>
100 mm 18-36 VDC	<b>MG-ATR42.000C.710BD1</b>	<b>1080,00</b>

#### • Einbaueinheit



57 mm 100-240 VAC	<b>MG-BTR41.000C.S10BD3</b>	<b>730,00</b>
57 mm 18-36 VDC	<b>MG-BTR41.000C.710BD3</b>	<b>820,00</b>
100 mm 100-240 VAC	<b>MG-BTR42.000C.S10BD3</b>	<b>990,00</b>
100 mm 18-36 VDC	<b>MG-BTR42.000C.710BD3</b>	<b>1080,00</b>

#### • Bestellschlüssel Optionen

Option	Beschreibung	EUR
M G - A T R 4 X . 0 0 0 0 C . X 1 0 B D 1	Aufbaueinheit	
M G - B T R 4 X . 0 0 0 0 C . X 1 0 B D 3	Einbaueinheit	
2	2 Relaisausgänge	120,00
5	200 mm LED	auf Anfrage
3	Anzahl der Stellen: 3-Stellen	auf Anfrage
G	Grüne LED	
X	Weitere Gehäuseausführungen	auf Anfrage

Dimensionszeichen (max. 5 Stellen) sind auf Wunsch bei Bestellung anzugeben, z.B. °C.

#### • Technische Daten

<b>Abmessungen</b>	Aufbaugehäuse	57 mm Anzeige: 316 mm x 124 mm x 82 mm (BxHxT) 100 mm Anzeige: 526 mm x 176 mm x 82 mm (BxHxT)
	Befestigung	über Befestigungsflansche an der Rückwand
	Gehäusematerial Schutzart	Aluminium, schwarz, pulverbeschichtet IP65
<b>Anschluss</b>	Steckertyp	Rundsteckverbinder Binder-Serie 693
	Kabeldurchlass	PG9 (6,0...9,5 mm)
	Schutzart	IP65
	Mech.-Lebensdauer Anschlussart	> 500 Steckzyklen Schrauben
<b>Stecker A</b>	Polzahl	3 + PE
	Leitungsquerschnitt	0,5...2,5 mm (AWG 20...14)
	Bemessungsspannung	400 V
	Bemessungsstrom	12 A
<b>Stecker B und C</b>	Polzahl	7
	Leitungsquerschnitt	0,34...1,5 mm (AWG 22...16)
	Bemessungsspannung	250 V
	Bemessungsstrom	8 A
<b>Abmessungen</b>	Einbaugehäuse	57 mm Anzeige: B 316 mm x H 124 mm x T 104 mm 100 mm Anzeige: B 526 mm x H 176 mm x T 104 mm
	Einbauausschnitt	57 mm Anzeige: B 310,0 x H 118,0 <sup>+/-0,5</sup> mm 100 mm Anzeige: B 520,0 x H 170,0 <sup>+/-0,5</sup> mm
	Befestigung	Schraub-/Klemmbefestigung
	Gehäusematerial Schutzart	Aluminium, schwarz, pulverbeschichtet frontseitig IP65, Anschluss IP00
<b>Anschluss</b>	Steckertyp	15-polige Steckklemme für Ein- und Ausgänge für Leiterquerschnitt bis 1,5 mm <sup>2</sup>
<b>Gewicht</b>	57 mm Anzeige	ca. 3,0 kg
	100 mm Anzeige	ca. 5,0 kg
<b>Anzeige</b>	Display	7-Segment-LED
	Ziffernhöhe	57 mm, 100 mm
	Segmentfarbe	rot
	Anzahl der Stellen	4 Stellen
	Anzeigebereich	-999...9999
	Überlauf	waagerechte Balken oben
	Unterlauf	waagerechte Balken unten
<b>Messeingang</b>	Messbereich	-99,9°C...850,0°C
	Messzyklus	max. 10 Messungen pro Sekunde
<b>Speicher</b>	Leitungswiderstand	≤ 50 Ω je Ader
	Auflösung	ca. 20 bit bei 1 Sekunde Messzeit
	Messfehler 850°C	± 0,1% vom Endwert; ± 3 Digit entspricht max. 1K
	Genauigkeit	Temperaturkoeffizient ~ 130 ppm/K
<b>Speicher</b>	Messprinzip	Spannungs-/Frequenzwandlung
	EEPROM	Datenerhalt >20 Jahre
<b>Ausgang</b>	Relais	mit Wechslerkontakt 250 V / 5 AAC, 30 V / 5 ADC
	Schaltspiele	30*10 <sup>9</sup> bei 5 AAC, 5 ADC ohmsche Last, 10*10 <sup>9</sup> mechanisch Trennung gemäß DIN EN50178 / Kennwerte gemäß DIN EN60255
<b>Netzteil</b>	Versorgung	100-240 VAC Nennspannung ± 10%, 50/60 Hz
	Leistungsaufnahme	18-36 VDC, galv. getrennt max. 30 VA
<b>Umgebungsbedingungen</b>	Arbeitstemperatur	0...60°C
	Lagertemperatur	-20...80°C
	Klimafestigkeit	rel. Feuchte ≤75 % im Jahresmittel ohne Betauung
<b>EMV</b>	EN 61326	
<b>CE-Zeichen</b>	Konformität gemäß 2014/30/EU	
<b>Sicherheitsanforderungen</b>	gemäß Niederspannungsrichtlinie 2014/35/EU; EN 61010; EN 60664-1	

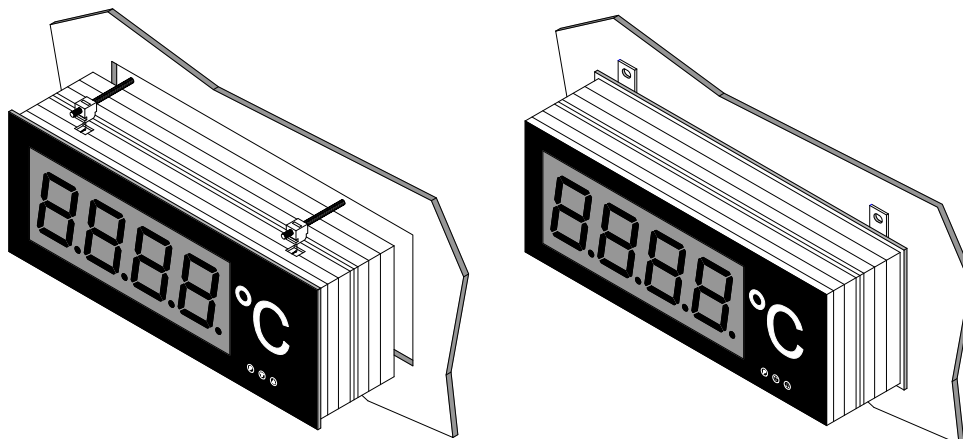
# Datenblatt

## Temperatur-Grossanzeige MG-ATR41

MG-ATxxx.000C



- Befestigungsskizze für Einbau- und Aufbaugehäuse



- Abmessungen

### Anzeige 57 mm

Stellenzahl	Länge L	Länge LA	Höhe H	Höhe HA
3-stellig mit Dimension	268 mm	262 mm	124 mm	118 mm
4-stellig mit Dimension	316 mm	310 mm		

### Anzeige 100 mm

Stellenzahl	Länge L	Länge LA	Höhe H	Höhe HA
3-stellig mit Dimension	436 mm	430 mm	176 mm	170 mm
4-stellig mit Dimension	526 mm	520 mm		

• **Bestellschlüssel**

	M	G	A	T	R	4	1	0	0	0	C	7	1	0	B	D	1
<b>Grundtyp M-Serie</b>																	
<b>Großanzeige Indoor</b>																	
<b>Gehäuseausführung</b>																	
Aufbaugeschäft	A																
Einbaugeschäft	B																
hängend/einseitig	C																
hängend/doppelseitig	D																
stehend	E																
tragbar	T																
Edelstahlgeschäft	V																
	} auf Anfrage																
<b>Anzeigenart</b>																	
Temperatur	T																
<b>Anzeigenfarbe</b>																	
grün	G																
rot	R																
<b>Anzahl der Stellen</b>																	
3-stellig	3																
4-stellig	4																
<b>Ziffernhöhe</b>																	
57 mm LED	1																
100 mm LED	2																
200 mm LED	5																
<b>Schnittstellen</b>																	
keine	0																
<b>Steckeranschluss</b>																	
1 Gehäuseunterseite	1																
2 Gehäuseoberseite	2																
3 Gehäuserückseite	3																
<b>Dimension</b>																	
0 ohne	0																
D einfaches Schriftfeld (7 Zeichen)	D																
Z doppeltes Schriftfeld	Z																
<b>Version</b>																	
B Version B	B																
<b>Schaltpunkte</b>																	
0 kein Schaltpunkt	0																
2 2 Schaltpunkte	2																
<b>Schutzart</b>																	
1 IP65	1																
<b>Versorgungsspannung</b>																	
7 18-36 VDC	7																
S 100-240 VAC	S																
<b>Messeingang</b>																	
C Pt100, 2-/3-/4-Leiter	C																
<b>Analogausgang</b>																	
0 ohne	0																
<b>Geberversorgung</b>																	
0 ohne	0																