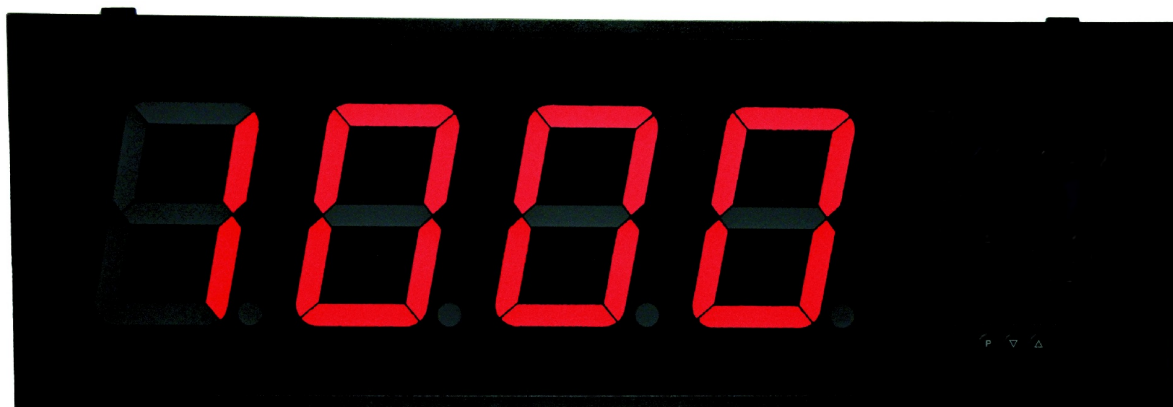


Bezeichnung	MG-AUxxx
Abmessungen	284 x 110 x 52 mm (Zeichenhöhe 57 mm)
Artikelnummer	MG-AUR41.000X.S12AO, MG-AUR41.000X.712AO, MG-AUR42.000X.S12AO, MG-AUR42.000X.712AO
Zeichenhöhe	57 mm, 100 mm, 200 mm
Zeichenfarbe	rot, optional grün, orange, blau
Geberversorgung	optional: 10 VDC @ 20 mA inkl. Digitaleingang, optional: 24 VDC @ 50 mA inkl. Digitaleingang
Bedienung	frontseitig über Tastatur oder Software, optional: ohne Tastatur, Bedienung über PM-Tool
Schaltausgang	-
Analogausgang	0 - 10 VDC optional, 0/4 - 20 mA optional
Anzahl Zeichen	4, optional 5-8
Anzeige	LED
Eingang	Gleichspannung, Gleichstrom, Pt100, Pt1000, Thermoelement, Impulseingang, TTL, Namur, 3-Leiter PNP/NPN, Widerstand
Format	-
Art	Normsignal, Temperatur, Frequenz, Multifunktionsanzeige, Zähler
Messbereich	0 - 10 VDC, 0 - 20 mA, 4 - 20 mA, -200°C - 850°C, 0 - 10 kHz, 0 - 9999



Ausrichtung	horizontal
Versorgungsspannung	18 - 36 VDC, 100 - 240 VAC
Schutzgrad	IP65
Umgebungstemperatur	-20°C ... 50°C
Schnittstellenausgang	RS232 Modbus-Protokoll optional, RS485 Modbus-Protokoll optional, Bluetooth-Modul optional
Bauart	Wandgehäuse
Ausführung	Großanzeige

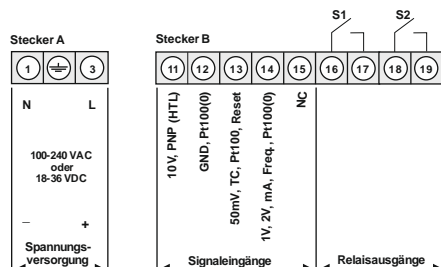
MG – 4-stellige Großanzeige für den Innenbereich (Outdoor auf Anfrage)

Universalmesseingang: Gleichspannung, Gleichstrom, Pt100, Pt1000, Thermoelement, Impulssignale für Frequenz- und Drehzahlmessung oder Zähler

- rote Anzeige von -1999...9999 Digits (optional 6 oder 8 Stellen)
- Ziffernhöhe 57 mm oder 100 mm, auf Anfrage 200 mm
- Schutzart IP65
- Wandaufbaugehäuse
- Druckausgleichsmembrane zur Be- und Entlüftung
- Anzeigenjustierung über Werksvorgabe oder direkt am Sensorsignal
- min/max-Werteerfassung
- 9 zusätzliche, parametrierbare Stützpunkte
- Anzeigenblinken bei Grenzwertüberschreitung/Grenzwertunterschreitung
- Tara-Funktion
- Programmiersperre über Code-Eingabe
- 2 Schaltpunkte (Schließer)
- Helligkeitssensor
- optional: Gebersversorgung inkl. Digitaleingang
- optional: Analogausgang
- optional: Schnittstelle RS232, RS485 oder Bluetoothmodul
- optional: fester Kabelabgang 2m, 5m oder 10m
- optional: Anschluss über externe Tastatur
- Zubehör: PC basiertes Konfigurationskit PM-TOOL mit CD und USB-Stecker



• Universalmesseingang



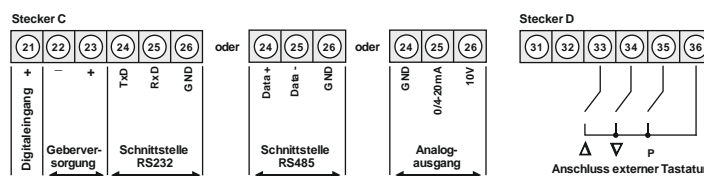
57 mm	100-240 VAC
57 mm	18-36 VDC
100 mm	100-240 VAC
100 mm	18-36 VDC

BESTELLNUMMER EUR
(ohne Optionen)

Aufbaugehäuse

MG-AUR41.000X.S12AO	580,00
MG-AUR41.000X.712AO	640,00
MG-AUR42.000X.S12AO	890,00
MG-AUR42.000X.712AO	950,00

Optionen:



• Parametriersoftware

PC-basierte Konfigurationssoftware PM-TOOL, für Geräte ohne Tastatur oder zur einfachen Parametrierung von Standardgeräten, inkl. CD und USB-Adapter.

BESTELLNUMMER EUR

PM-TOOL-USB **29,00**

Großanzeige

Stand 12/07/2018 - mg_universalmesseingang.doc
techn. Änderungen, Irrtümer und Druckfehler vorbehalten

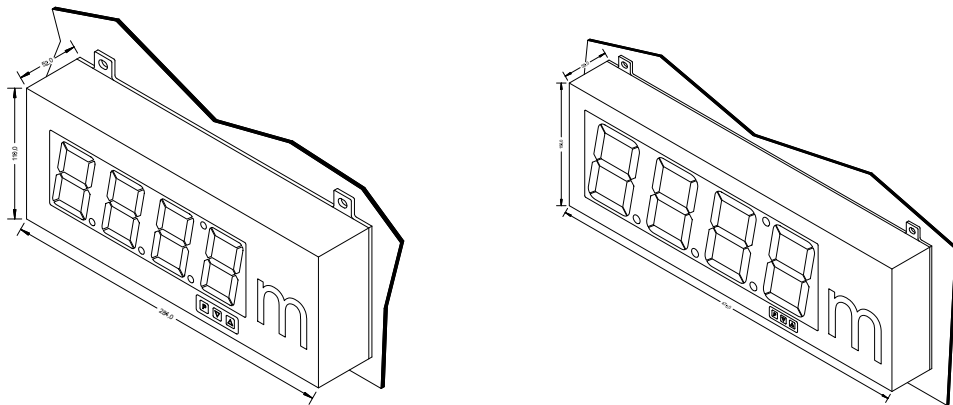
• **Bestellschlüssel Optionen**

M	G	-	A	U	R	4	1.	0	0	0	X.	S	1	2	A	O	Versorgung 100-240 VAC / DC +/-10%
M	G	-	A	U	R	4	2.	0	0	0	X.	7	1	2	A	O	Versorgung 18-36 VDC galv. getrennt
																	EUR
																	1
																	2
																	3
																	D
																	E
																	X
																	2
																	3
																	3
																	4
																	B
																	6
																	8
																	G
																	B
																	Y
																	B

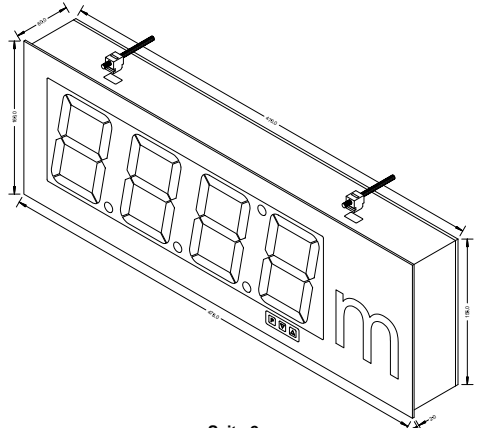
*Option Analogausgang ist nicht mit Schnittstelle RS232/RS485 kombinierbar.

• **Gehäuseabmessungen**

Aufbaugeschäse



Einbaugeschäse



Stand 12/07/2018 - mg_universalmesseingang.doc
 techn. Änderungen, Irrtümer und Druckfehler vorbehalten

• Technische Daten

Abmessungen	Aufbaugehäuse	57 mm Anzeige: 284 mm x 110 mm x 52 mm (BxHxT) 100 mm Anzeige: 470 mm x 155 mm x 58 mm (BxHxT)	
	Einbaugehäuse	57 mm Anzeige 100 mm Anzeige: 478 mm x 155 mm x 60 mm (BxHxD) 474 ^{-0,5} mm x 159 ^{-0,5} mm (BxH) = Einbauausschnitt	
Material	Aluminium, schwarz, pulverbeschichtet		
Schutzart	IP65 komplett		
Anschluss	Aufbaugehäuse	PG-Verschraubung, Gehäuseunterseite	
	Stecker (intern)	Stecker A: 3-polige Steckklemme für Spannungsversorgung Stecker B: 9-polige Steckklemme für Messsignal und Schaltausgänge Stecker C: 6-polige Steckkl. für Analogausgang, Geberversorgung, Digitaleingang, Schnittstelle (Option) Stecker D: 6-polige Steckklemme für externe Tastatur (optional)	
Gewicht	57 mm Anzeige (4-stellig): ca. 1,3 kg 100 mm Anzeige (4-stellig): ca. 2,7 kg		
Anzeige	Display	Power LEDs	
	Ziffernhöhe	57 mm, 100 mm	
	Segmentfarbe	rot, grün (orange, blau auf Anfrage)	
	Anzahl der Stellen	4, optional 6 oder 8 Stellen	
	Anzeigenbereich	-1999 bis 9999	
	Überlauf	waagerechte Balken oben	
	Unterlauf	waagerechte Balken unten	
	Anzeigezeit	0,01 bis 2,0 Sekunden	
Einsatzbereich	Innenbereich / Außenbereich		
Messeingang			
Signal	Messbereich	Messspanne	Auflösung
Spannung	0...10 V Ri > 100 kOhm	0-12 V	≥ 14 Bit
Spannung	0...2 V Ri > 10 kOhm	0-2,2 V	≥ 14 Bit
Spannung	0...1 V Ri > 10 kOhm	0-1,1 V	≥ 14 Bit
Spannung	0...50 mV Ri > 10 kOhm	0-75 mV	
Strom	4...20 mA Ri = ~125 kOhm	1-22 mA	
Strom	0...20 mA Ri = ~125 kOhm	0-22 mA	
Pt100-3-Leiter	-50...200°C / -58...392°F		0,1°C / 0,1°F
Pt100-3-Leiter	-200...850°C / -328...1562°F		1°C / 1°F
Pt1000-2-Leiter	-200...850°C / -328...1562°F		1°C / 1°F
Thermo K	-270...1350°C / -454...2462°F		1°C / 1°F
Thermo S	-50...1750°C / -328...3182°F		1°C / 1°F
Thermo N	-270...1300°C / -454...2372°F		1°C / 1°F
Thermo J	-170...950°C / -274...1742°F		1°C / 1°F
Thermo T	-270...400°C / -454...752°F		1°C / 1°F
Thermo R	-50...1768°C / -58...3214°F		1°C / 1°F
Thermo B	80...1820°C / 176...3308°F		1°C / 1°F
Thermo E	-270...1000°C / -454...1832°F		1°C / 1°F
Thermo L	-200...900°C / -328...1652°F		1°C / 1°F
Frequenz	0...10 kHz		0,001 Hz ± 1
NPN	0...3 kHz		0,0001 Hz ± 1
PNP	0...1 kHz		0,0001 Hz
Drehzahl	0...9999 1/min		0,0001 1/min
Zähler	0...9999 (Vorteiler bis 1000)		
Impulseingang	TTL low <2 V / High >3 V HTL/PNP Low <6 V / High >8 V NPN Low <0,8 V / High über Widerstand Namur Low <1,5 mA / High >2,5 mA		
Zähler-Reset	aktiv <0,8 V		
Digitaleingang	< 2,4 V OFF, 10 V ON, max. 30 VDC, Ri ~ 5 kOhm		
Ausgang	Geberversorgung	24 VDC / 50 mA inkl. Digitaleingang 10 VDC / 20 mA inkl. Digitaleingang	
	Analogausgang	0/4-20 mA, 0-10 VDC 16 Bit	
	Relais	2x Schließerkontakt 30 VDC / 2 A, resistive Last	
	Schnittstelle	RS232 Modbus Protokoll RS485 Modbus Protokoll Bluetoothmodul 4.0	
Messfehler	Standard	0,2% vom Messbereich ± 1 Digit	
	Pt100 / Pt1000	0,5% vom Messbereich ± 1 Digit	
	Thermoelemente	0,3% vom Messbereich ± 1 Digit	
Genauigkeit	Vergleichsmessstelle	± 1°C	
	Temperaturdrift	100 ppm/K	
	Messzeit	0,01...2,0 Sekunden	
	Messrate	ca. 1/s bei Temperaturfühler, ca. 100/s bei Normsignalen	
	Messprinzip	U/F-Wandlung	

	Auflösung	ca. 14 Bit bei 1s Messzeit
Netzteil	Versorgung	100-240 VAC 50/60 Hz, DC ±10%
	Leistungsaufnahme	18-36 VDC, galv. getrennt max. 50 VA
Speicher	EEPROM	Datenerhalt ≥100 Jahre bei 25°C
Umgebungsbedingungen	Arbeitstemperatur	-20...+50°C
	Lagertemperatur	-30...+70°C
	Klimafestigkeit	rel. Feuchte 0-75 % im Jahresmittel ohne Betauung
EMV	EN 61326	
CE-Zeichen	Konformität gemäß 2014/30/EU	
Sicherheitsanforderungen	gemäß Niederspannungsrichtlinie 2014/35/EU; EN 61010; EN 60664-1	

• **Bestellschlüssel**

		M	G	-	A	U	R	4	1	0	0	X	S	1	2	A	O
Grundtyp M-Serie																	
Großanzeige																	
Dimension																	
Gehäuseausführung																	
Aufbaugesch.																	
Einbaugesch.																	
Anzeigenart																	
Universalmesseingang																	
Anzeigenfarbe																	
Rot																	
Grün (auf Anfrage)																	
Orange (auf Anfrage)																	
Blau (auf Anfrage)																	
Anzahl der Stellen																	
4-stellig																	
6-stellig																	
8-stellig																	
Ziffernhöhe																	
57 mm																	
100 mm																	
200 mm (auf Anfrage)																	
Schnittstellen																	
keine																	
RS232 Modbus-Protokoll																	
RS485 Modbus-Protokoll																	
Bluetooth-Modul																	
Dimension																	
Version																	
Schaltpunkte																	
Bedienung																	
Versorgungsspannung																	
Messeingang																	
Analogausgang*																	
Geberversorgung																	

* Die Option Analogausgang ist nicht kombinierbar mit Option Schnittstelle!