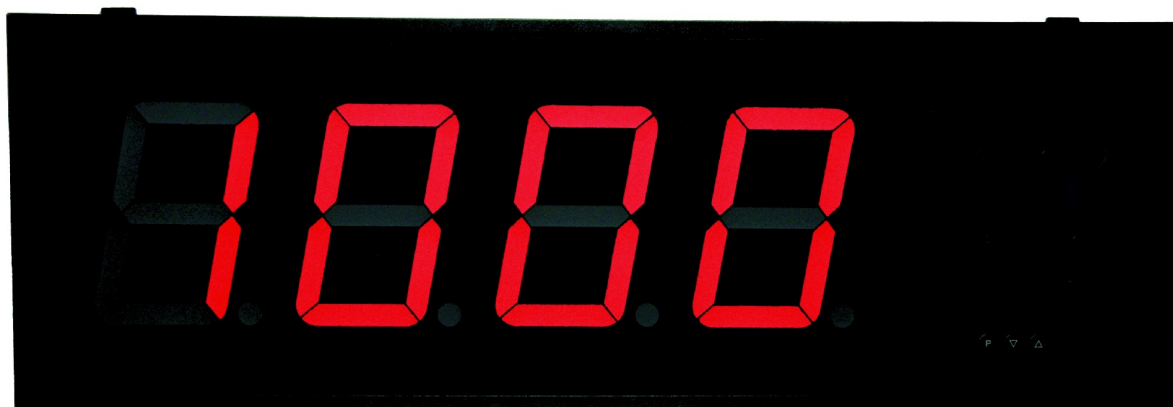


## Datenblatt

### Grossanzeige MG-BBR41.9

MG-BBxxx.9

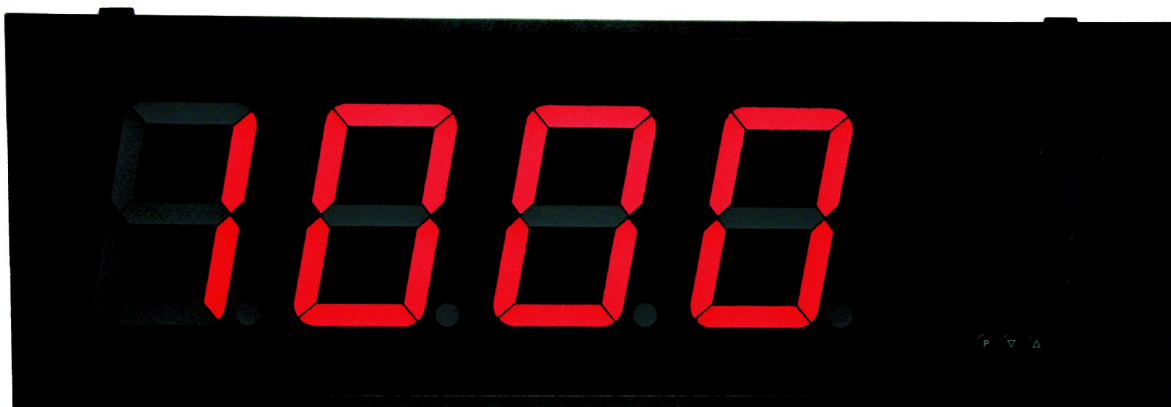


<b>Bezeichnung</b>	MG-BBxxx.9
<b>Abmessungen</b>	316 x 124 x 104 mm (Zeichenhöhe 57 mm)
<b>Artikelnummer</b>	MG-BBR41.9000.S10BD1, MG-BBR41.9000.710BD1, MG-BBR42.9000.S10BD1, MG-BBR42.9000.710BD1
<b>Zeichenhöhe</b>	57 mm, 100 mm, 200 mm
<b>Zeichenfarbe</b>	rot, optional: grün
<b>Geberversorgung</b>	-
<b>Bedienung</b>	frontseitig über Tastatur
<b>Schaltausgang</b>	-
<b>Analogausgang</b>	-
<b>Anzahl Zeichen</b>	4, optional 5-8
<b>Anzeige</b>	LED
<b>Eingang</b>	Profibus-DP
<b>Format</b>	310 x 118 mm
<b>Art</b>	Schnittstelle
<b>Messbereich</b>	0 - 9999
<b>Ausrichtung</b>	horizontal

## Datenblatt

Grossanzeige MG-BBR41.9

MG-BBxxx.9



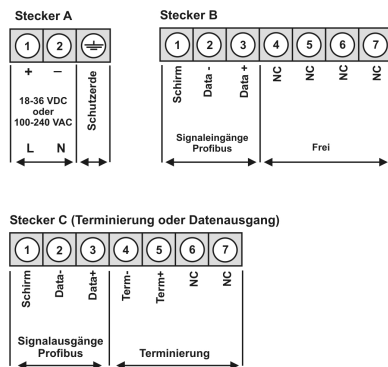
<b>Versorgungsspannung</b>	18 - 36 VDC, 100 - 240 VAC
<b>Schutzgrad</b>	IP65
<b>Umgebungstemperatur</b>	0°C ... 60°C
<b>Schnittstellenausgang</b>	-
<b>Bauart</b>	Einbaugeschäft
<b>Ausföhrung</b>	Grossanzeige

**MG – 4-stellige Großanzeige für den Innenbereich Profibus DP**

- rote Anzeige von -999...9999 Digits (optional 5-8 Stellen)
- Ziffernhöhe 57 mm oder 100 mm, auf Anfrage 200 mm
- Aluprofilgehäuse, Schutzart IP65
- Wandaufbau- oder Schaltschrankbaugerät
- Programmiersperre über Codeeingabe
- Auf Anfrage: Geräte für den Außenbereich mit ultrahellen LEDs und Heizung



**Aufbaueinheit**



Versorgung	Bestellnummer (ohne Option)	EUR
57 mm 100-240 VAC	<b>MG-ABR41.9000.S10BD1</b>	<b>1250,00</b>
57 mm 18-36 VDC	<b>MG-ABR41.9000.710BD1</b>	<b>1250,00</b>
100 mm 100-240 VAC	<b>MG-ABR42.9000.S10BD1</b>	<b>1398,00</b>
100 mm 18-36 VDC	<b>MG-ABR42.9000.710BD1</b>	<b>1398,00</b>

**Einbaueinheit**

57 mm 100-240 VAC	<b>MG-BBR41.9000.S10BD3</b>	<b>1250,00</b>
57 mm 18-36 VDC	<b>MG-BBR41.9000.710BD3</b>	<b>1250,00</b>
100 mm 100-240 VAC	<b>MG-BBR42.9000.S10BD3</b>	<b>1398,00</b>
100 mm 18-36 VDC	<b>MG-BBR42.9000.710BD3</b>	<b>1398,00</b>

**Bestellschlüssel Optionen**

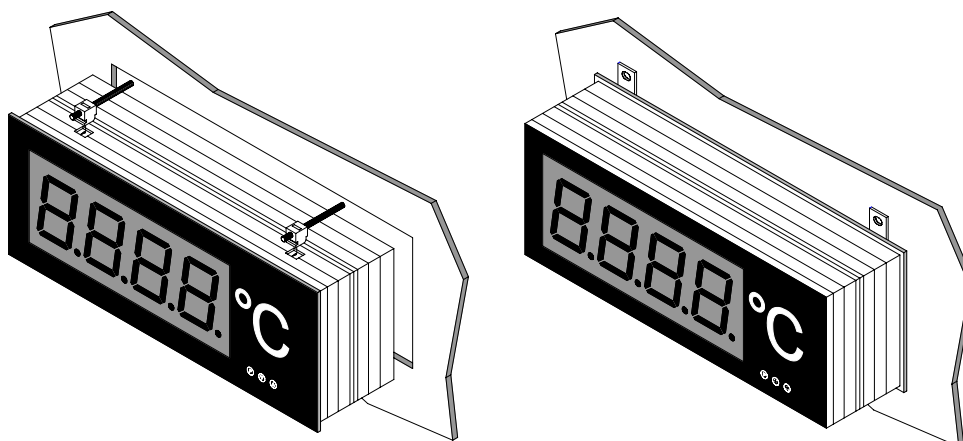
M	G	-	A	B	R	4	X	9	0	0	0	X	1	0	B	D	1	Aufbaueinheit	EUR	
M	G	-	B	B	R	4	X	9	0	0	0	X	1	0	B	D	3	Einbaueinheit		
																		5	200 mm LED	auf Anfrage
																		X	Anzahl der Stellen: 5-8 Stellen	auf Anfrage
																		G	Grüne LED	
																		X	Weitere Gehäuseausführungen	auf Anfrage

Dimensionszeichen (max. 5 Stellen) sind auf Wunsch bei Bestellung anzugeben, z.B. kg.

#### • Technische Daten

<b>Abmessungen</b>	Aufbaugehäuse	57 mm Anzeige: 316 mm x 124 mm x 82 mm (BxHxT) 100 mm Anzeige: 526 mm x 176 mm x 82 mm (BxHxT)
	Befestigung	über Befestigungsflansche an der Rückwand
	Gehäusematerial Schutzart	Aluminium, schwarz, pulverbeschichtet IP65
<b>Anschluss</b>	Steckertyp	Rundsteckverbinder Binder-Serie 693
	Kabeldurchlass	PG9 (6,0...9,5 mm)
	Schutzart	IP65
	Mech.-Lebensdauer Anschlussart	> 500 Steckzyklen Schrauben
<b>Stecker A</b>	Polzahl	3 + PE
	Leitungsquerschnitt	0,5...2,5 mm (AWG 20...14)
	Bemessungsspannung	400 V
	Bemessungsstrom	12 A
<b>Stecker B und C</b>	Polzahl	7
	Leitungsquerschnitt	0,34...1,5 mm (AWG 22...16)
	Bemessungsspannung	250 V
	Bemessungsstrom	8 A
<b>Abmessungen</b>	Einbaugehäuse	57 mm Anzeige: B 316 mm x H 124 mm x T 104 mm 100 mm Anzeige: B 526 mm x H 176 mm x T 104 mm
	Einbauausschnitt	57 mm Anzeige: B 310,0 x H 118,0 <sup>+/-0.5</sup> mm 100 mm Anzeige: B 520,0 x H 170,0 <sup>+/-0.5</sup> mm
	Befestigung	Schraub-/Klemmbefestigung
	Gehäusematerial	Aluminium, schwarz, pulverbeschichtet
	Schutzart	frontseitig IP65, Anschluss IP00
<b>Anschluss</b>	Steckertyp	15-polige Steckklemme für Spannungsversorgung und Ein- und Ausgänge für einen Leiterquerschnitt bis 2,5 mm <sup>2</sup>
<b>Gewicht</b>	57 mm Anzeige	ca. 3,0 kg
	100 mm Anzeige	ca. 5,0 kg
<b>Anzeige</b>	Display	7-Segment-LED
	Ziffernhöhe	57 mm, 100 mm
	Segmentfarbe	rot
	Anzahl der Stellen	4 Stellen
	Bereich	Indoor/Innenbereich
<b>Profibus</b>	Protokoll	Profibus DP
	Baudraten	Autobauderkennung bis 12 MBaud
	Schnittstellen	RS485
	Leitungslänge	max. 1000 m
	Busabschluss	Pullup/Pulldown nach EN50170
	Terminierung	über Anschlussklemme aktivierbar
<b>Speicher</b>	EEPROM	Datenerhalt > 20 Jahre
<b>Netzteil</b>	Versorgung	100-240 VAC Nennspannung ± 10%, 50/60 Hz 18-36 VDC, galv. getrennt
	Leistungsaufnahme	max. 30 VA
<b>Umgebungsbedingungen</b>	Arbeitstemperatur	0...60°C
	Lagertemperatur	-20...80°C
	Klimafestigkeit	rel. Feuchte ≤75 % im Jahresmittel ohne Betauung
<b>EMV</b>	EN 61326	
<b>CE-Zeichen</b>	Konformität gemäß 89/336/EWG	
<b>Sicherheitsanforderungen</b>	Gemäß Niederspannungsrichtlinie 2006/95/EG; EN 61010; EN 60664-1	

• Befestigungsskizze für Einbau- und Aufbaugeschäfte



• Abmessungen

Anzeige 57 mm

Stellenzahl	Länge L	Länge LA	Höhe H	Höhe HA
4-stellig mit Dimension	316 mm	310 mm	124 mm	118 mm
5-stellig mit Dimension	364 mm	358 mm		
6-stellig mit Dimension	412 mm	406 mm		
7-stellig mit Dimension	460 mm	454 mm		

Anzeige 100 mm

Stellenzahl	Länge L	Länge LA	Höhe H	Höhe HA
4-stellig mit Dimension	526 mm	520 mm	176 mm	170 mm
5-stellig mit Dimension	616 mm	610 mm		
6-stellig mit Dimension	706 mm	700 mm		
7-stellig mit Dimension	796 mm	790 mm		

# Datenblatt

## Grossanzeige MG-BBR41.9

MG-BBxxx.9



• **Bestellschlüssel**

	M	G	A	B	R	4	2	9	0	0	0	7	1	0	B	D	1
<b>Grundtyp M-Serie</b>																	
<b>Großanzeige Indoor</b>																	
<b>Gehäuseausführung</b>																	
Aufbaugehäuse	A																
Einbaugehäuse	B																
hängend/einseitig	C																
hängend/doppelseitig	D																
stehend	E																
tragbar	T																
Edelstahlgehäuse	V																
<b>Anzeigenart</b>																	
Profibus	B																
<b>Anzeigenfarbe</b>																	
grün	G																
rot	R																
<b>Anzahl der Stellen</b>																	
4-stellig						4											
5-stellig						5											
6-stellig						6											
8-stellig						8											
<b>Ziffernhöhe</b>																	
57 mm LED							1										
100 mm LED							2										
200 mm LED							5										
<b>Schnittstellen</b>																	
Profibus DP								9									

Stand 01/04/2014 - mg\_profibus.doc  
 techn. Änderungen, Irrtümer und Druckfehler vorbehalten