



Bezeichnung	MG-BCxxx
Abmessungen	316 x 124 x 104 mm (Zeichenhöhe 57 mm)
Artikelnummer	MG-BCR41.0303.S12BD1, MG-BCR41.0303.712BD1, MG-BCR42.0303.S12BD1, MG-BCR42.0303.712BD1
Zeichenhöhe	57 mm, 100 mm, 200 mm
Zeichenfarbe	rot, optional: grün
Geberversorgung	optional: 24 VDC @ 50 mA inkl. Digitaleingang
Bedienung	frontseitig über Tastatur, optional: ohne Tastatur, Bedienung über PM-Tool
Schaltausgang	optional 2 PhotoMos-Ausgänge
Analogausgang	-
Anzahl Zeichen	4, optional 5-8
Anzeige	LED
Eingang	Impulseingang, Namur, 3-Leiter PNP/NPN
Format	310 x 118 mm
Art	Zähler
Messbereich	0,01 Hz - 100 kHz
Ausrichtung	horizontal



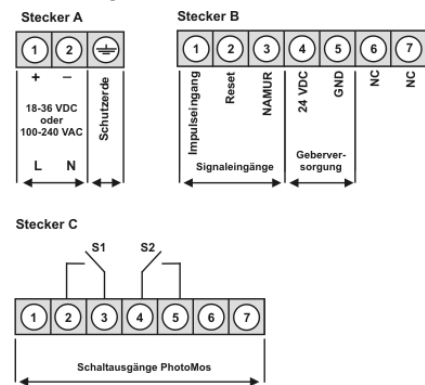
Versorgungsspannung	18 - 36 VDC, 100 - 240 VAC
Schutzgrad	IP65
Umgebungstemperatur	0°C ... 60°C
Schnittstellenausgang	-
Bauart	Einbaugehäuse
Ausführung	Großanzeige

MG – 4-stellige Großanzeige für den Innenbereich
Zähler

- rote Anzeige von 0...9999 Digits (optional 5-8 Stellen)
- Ziffernhöhe 57 mm oder 100 mm, auf Anfrage 200 mm
- Aluprofilgehäuse, Schutzart IP65
- Wandaufbau- oder Schalttafeleinbaugerät
- Impulzzähler mit Anzeigefaktor und Reset
- Timer mit Start-, Stopp- und Reset-Funktion
- Timerschritte von 10ms bis 999999s parametrierbar
- Zählerwertspeicherung bei Stromausfall und Fehlfunktion
- parametrierbare Vorwärts-/Rückwärtszählung mit Startwert
- parametrierbare Flankenauswertung
- parametrierbare Impulsdämpfung auf 30 Hz, sonst 10 kHz
- Eingang für Namur- und 3-Leiter-Sensoren
- Schaltkontakte auf parametrierbare Grenzwerte oder Impulsteile
- auf Anfrage: Geräte für den Außenbereich mit ultrahellen LEDs und Heizung

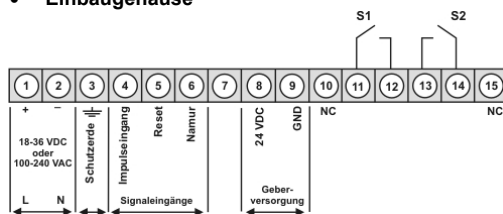


• Aufbaugehäuse



		Bestellnummer (ohne Option)	EUR
57 mm	100-240 VAC	MG-ACR41.0303.S12BD1	750,00
57 mm	18-36 VDC	MG-ACR41.0303.712BD1	840,00
100 mm	100-240 VAC	MG-ACR42.0303.S12BD1	1040,00
100 mm	18-36 VDC	MG-ACR42.0303.712BD1	1130,00

• Einbaugehäuse



57 mm	100-240 VAC	MG-BCR41.0303.S12BD3	750,00
57 mm	18-36 VDC	MG-BCR41.0303.712BD3	840,00
100 mm	100-240 VAC	MG-BCR42.0303.S12BD3	1040,00
100 mm	18-36 VDC	MG-BCR42.0303.712BD3	1130,00

• Bestellschlüssel Optionen

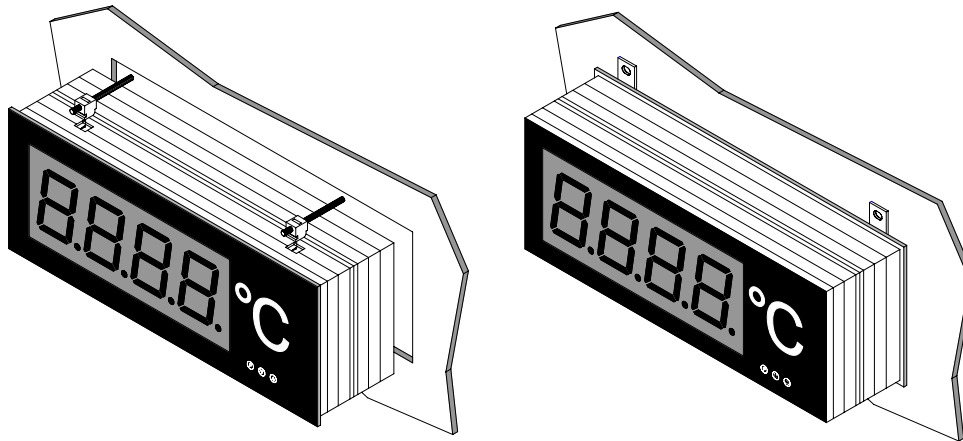
M	G	-	A	C	R	4	X.	0	3	0	3.	X	1	2	B	D	1	Aufbaugehäuse		
M	G	-	B	C	R	4	X.	0	3	0	3.	X	1	2	B	D	3	Einbaugehäuse	EUR	
																		5	200 mm LED	auf Anfrage
																		X	Anzahl der Stellen: 5-8 Stellen	auf Anfrage
																		G	Grüne LED	
																		X	Weitere Gehäuseausführungen	auf Anfrage

Dimensionszeichen (max. 5 Stellen) sind auf Wunsch bei Bestellung anzugeben, z.B. kg.

• **Technische Daten**

Abmessungen	Aufbaugehäuse	57 mm Anzeige: 316 mm x 124 mm x 82 mm (BxHxT) 100 mm Anzeige: 526 mm x 176 mm x 82 mm (BxHxT)
	Befestigung	über Befestigungsflansche an der Rückwand
	Gehäusematerial Schutzart	Aluminium, schwarz, pulverbeschichtet IP65
Anschluss	Steckertyp	Rundsteckverbinder Binder-Serie 693
	Kabeldurchlass	PG9 (6,0...9,5 mm)
	Schutzart	IP65
	Mech.-Lebensdauer Anschlussart	> 500 Steckzyklen Schrauben
Stecker A	Polzahl	3 + PE
	Leitungsquerschnitt	0,5...2,5 mm (AWG 20...14)
	Bemessungsspannung	400 V
	Bemessungsstrom	12 A
Stecker B und C	Polzahl	7
	Leitungsquerschnitt	0,34...1,5 mm (AWG 22...16)
	Bemessungsspannung	250 V
	Bemessungsstrom	8 A
Abmessungen	Einbaugehäuse	57 mm Anzeige: B 316 mm x H 124 mm x T 104 mm 100 mm Anzeige: B 526 mm x H 176 mm x T 104 mm
	Einbauausschnitt	57 mm Anzeige: B 310,0 x H 118,0 ^{+/-0,5} mm 100 mm Anzeige: B 520,0 x H 170,0 ^{+/-0,5} mm
	Befestigung	Schraub-/Klemmbefestigung
	Gehäusematerial Schutzart	Aluminium, schwarz, pulverbeschichtet frontseitig IP65, Anschluss IP00
Anschluss	Steckertyp	15-polige Steckklemme für Ein- und Ausgänge für Leiterquerschnitt bis 1,5 mm ²
Gewicht	57 mm Anzeige	ca. 3,0 kg
	100 mm Anzeige	ca. 5,0 kg
Anzeige	Display	7-Segment-LED
	Ziffernhöhe	57 mm, 100 mm
	Segmentfarbe	rot
	Anzahl der Stellen	4 Stellen
	Anzeigebereich	-999...9999
	Überlauf	waagerechte Balken oben
	Unterlauf	waagerechte Balken unten
Eingang	Impulsrate	10.000 Impulse/s max
	Eingangswiderstand Eingangsspannung HIGH-/LOW-Pegel	ca. 5 Ω ± 5...24 V ≥ 6 V / < 4 V
Ausgang	Geberversorgung	24 VDC / 50 mA galv. getrennt
	Schaltpunkte (Schließer)	30 VAC / 0,4 A – 30 VDC / 0,4 A
	PhotoMos	Eingang-Ausgang Spannungsfestigkeit 100 VAC
Speicher	EEPROM	Datenerhalt > 20 Jahre
Netzteil	Versorgung	100-240 VAC Nennspannung ±10%, 50/60 Hz
	Leistungsaufnahme	18-36 VDC, galv. getrennt max. 30 VA
Umgebungs- bedingungen	Arbeitstemperatur	0...60°C
	Lagertemperatur	-20...80°C
	Klimafestigkeit	rel. Feuchte ≤75 % im Jahresmittel ohne Betauung
EMV	EN 61326	
CE-Zeichen	Konformität gemäß 89/336/EWG	
Sicherheits- anforderungen	Gemäß Niederspannungsrichtlinie 2006/95/EG; EN 61010; EN 60664-1	

• Befestigungsskizze für Einbau- und Aufbaugehäuse



• Abmessungen

Anzeige 57 mm

Stellenanzahl	Länge L	Länge LA	Höhe H	Höhe HA
3-stellig mit Dimension	268mm	262mm	124mm	118mm
4-stellig mit Dimension	316mm	310mm		
5-stellig mit Dimension	364mm	358mm		
6-stellig mit Dimension	412mm	406mm		
7-stellig mit Dimension	460mm	454mm		

Anzeige 100 mm

Stellenanzahl	Länge L	Länge LA	Höhe H	Höhe HA
3-stellig mit Dimension	436mm	430mm	176mm	170mm
4-stellig mit Dimension	526mm	520mm		
5-stellig mit Dimension	616mm	610mm		
6-stellig mit Dimension	706mm	700mm		
7-stellig mit Dimension	796mm	790mm		

• **Bestellschlüssel**

	M	G	A	C	R	4	1	0	3	0	3	7	1	0	B	D	1
Grundtyp M-Serie																	
Großanzeige Indoor																	
Gehäuseausführung																	
Aufbaugeschäse			A														
Einbaugeschäse			B														
hängend/einseitig			C														
hängend/doppelseitig			D														
stehend			E														
tragbar			T														
Edelstahlgeshäse			V														
			} auf Anfrage														
Anzeigenart																	
Zähler																	C
Anzeigenfarbe																	
grün																	G
rot																	R
Anzahl der Stellen																	
4-stellig																	4
5-stellig																	5
6-stellig																	6
8-stellig																	8
Ziffernhöhe																	
57 mm LED																	1
100 mm LED																	2
200 mm LED																	5
Schnittstellen																	
keine																	0
Steckeranschluss																	
1 Gehäuseunterseite																	1
2 Gehäuseoberseite																	2
3 Gehäuserückseite																	3
Dimension																	
0 ohne																	0
D einfaches Schriftfeld (5 Zeichen)																	D
Z doppeltes Schriftfeld																	Z
Version																	
B Version B																	B
Schaltpunkte																	
0 kein Schaltpunkt																	0
2 2 Schaltpunkte																	2
Schutzart																	
1 IP65																	1
Versorgungsspannung																	
7 18-36 VDC																	7
S 100-240 VAC																	S
Messeingang																	
3 Impulseingang																	3
Analogausgang																	
0 ohne																	0
Geberversorgung																	
0 ohne																	0
3 24 VDC/50 mA																	3