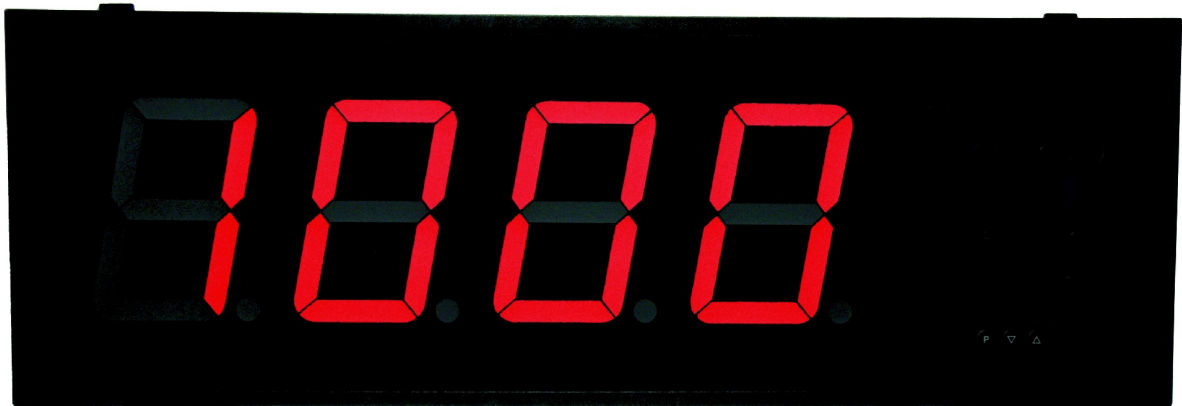


Bezeichnung	MG-BVxxx
Abmessungen	316 x 124 x 104 mm (Zeichenhöhe 57 mm)
Artikelnummer	MG-BVR41.0001.S10BD1, MG-BVR41.0001.710BD1, MG-BVR42.0001.S10BD1, MG-BVR42.0001.710BD1
Zeichenhöhe	57 mm, 100 mm, 200 mm
Zeichenfarbe	rot, optional: grün
Geberversorgung	optional: 24 VDC @ 50 mA inkl. Digitaleingang
Bedienung	frontseitig über Tastatur, optional: ohne Tastatur, Bedienung über PM-Tool
Schaltausgang	optional 2 Relaisausgänge
Analogausgang	-
Anzahl Zeichen	3, 4, 5
Anzeige	LED
Eingang	Gleichspannung, Gleichstrom
Format	-, 310 x 118 mm
Art	Normsignal
Messbereich	0 - 10 VDC, 0 - 20 mA, 4 - 20 mA
Ausrichtung	horizontal

Datenblatt

Grossanzeige MG-BVR41

MG-BVxxx



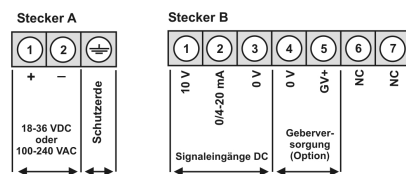
Versorgungsspannung	18 - 36 VDC, 100 - 240 VAC
Schutzgrad	IP65
Umgebungstemperatur	0°C ... 60°C
Schnittstellenausgang	-
Bauart	Einbaugehäuse
Ausführung	Grossanzeige

MG – 4-stellige Großanzeige für den Innenbereich
Normsignal 0/4-20 mA, 0-10 VDC

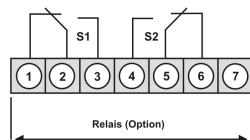
- rote Anzeige von -999...9999 Digits
 (optional 5 Stellen, ab 6 Stellen mit Rundungsstecker)
- Ziffernhöhe 57 mm oder 100 mm, auf Anfrage 200 mm
- Aluprofilgehäuse, Schutzart IP65
- Wandaufbau- oder Schalttafeleinbaugerät
- Anzeigenjustierung über Werksvorgabe oder direkt am Sensorsignal
- Min/Max-Speicher
- 30 zusätzliche parametrierbare Stützpunkte
- Anzeigenblinken bei Grenzwertüberschreitung / Grenzwertunterschreitung
- Rundungsfunktion zum Beruhigen der Anzeige
- Nullpunktunterdrückung
- Programmiersperre über Codeeingabe
- Auf Anfrage: Geräte für den Außenbereich mit ultrahellen LEDs und Heizung



• **Aufbaueinheit**

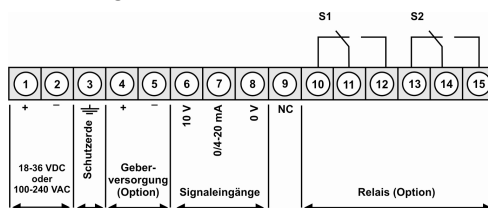


Stecker C



		Bestellnummer	EUR
	Versorgung	(ohne Option)	
57 mm	100-240 VAC	MG-AVR41.0001.S10BD1	730,00
57 mm	18-36 VDC	MG-AVR41.0001.710BD1	820,00
100 mm	100-240 VAC	MG-AVR42.0001.S10BD1	990,00
100 mm	18-36 VDC	MG-AVR42.0001.710BD1	1080,00

• **Einbaueinheit**



57 mm	100-240 VAC	MG-BVR41.0001.S10BD3	730,00
57 mm	18-36 VDC	MG-BVR41.0001.710BD3	820,00
100 mm	100-240 VAC	MG-BVR42.0001.S10BD3	990,00
100 mm	18-36 VDC	MG-BVR42.0001.710BD3	1080,00

• **Bestellschlüssel Optionen**

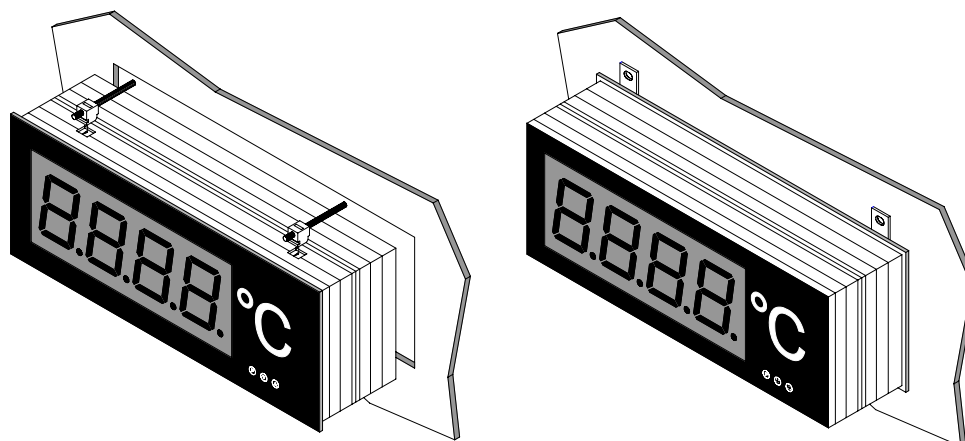
M	G	-	A	V	R	4	X	0	0	0	1	X	1	0	B	D	1	Aufbaueinheit	EUR	
M	G	-	B	V	R	4	X	0	0	0	1	X	1	0	B	D	3	Einbaueinheit		
																		2	2 Relaisausgänge	120,00
																		3	Geberversorgung 24 VDC / 50 mA	60,00
																		5	200 mm LED	auf Anfrage
												X							Anzahl der Stellen	auf Anfrage
												G							Grüne LED	auf Anfrage
													X						Weitere Gehäuseausführungen	auf Anfrage

Dimensionszeichen (max. 5 Stellen) sind auf Wunsch bei Bestellung anzugeben, z.B. kg.

Technische Daten

Abmessungen	Aufbaugehäuse	57 mm Anzeige: 316 mm x 124 mm x 82 mm (BxHxT) 100 mm Anzeige: 526 mm x 176 mm x 82 mm (BxHxT)		
	Befestigung	über Befestigungsflansche an der Rückwand		
	Gehäusematerial Schutzart	Aluminium, schwarz, pulverbeschichtet IP65		
Anschluss	Steckertyp	Rundsteckverbinder Binder-Serie 693		
	Kabeldurchlass	PG9 (6,0...9,5 mm)		
	Schutzart	IP65		
	Mech.-Lebensdauer Anschlussart	> 500 Steckzyklen Schrauben		
Stecker A	Polzahl	3 + PE		
	Leitungsquerschnitt	0,5...2,5 mm (AWG 20...14)		
	Bemessungsspannung	400 V		
	Bemessungsstrom	12 A		
Stecker B und C	Polzahl	7		
	Leitungsquerschnitt	0,34...1,5 mm (AWG 22...16)		
	Bemessungsspannung	250 V		
	Bemessungsstrom	8 A		
Abmessungen	Einbaugehäuse	57 mm Anzeige: B 316 mm x H 124 mm x T 104 mm 100 mm Anzeige: B 526 mm x H 176 mm x T 104 mm		
	Einbauausschnitt	57 mm Anzeige: B 310,0 x H 118,0 ^{+/-0,5} mm 100 mm Anzeige: B 520,0 x H 170,0 ^{+/-0,5} mm		
	Befestigung	Schraub-/Klemmbefestigung		
	Gehäusematerial Schutzart	Aluminium, schwarz, pulverbeschichtet frontseitig IP65, Anschluss IP00		
Anschluss	Steckertyp	15-polige Steckklemme für Ein- und Ausgänge für Leiterquerschnitt bis 1,5 mm ²		
Gewicht	57 mm Anzeige	ca. 3,0 kg		
	100 mm Anzeige	ca. 5,0 kg		
Anzeige	Display	7-Segment-LED		
	Ziffernhöhe	57 mm, 100 mm		
	Segmentfarbe	rot		
	Anzahl der Stellen	4 Stellen		
	Anzeigebereich	-999...9999		
	Überlauf	waagerechte Balken oben		
	Unterlauf	waagerechte Balken unten		
	Anzeigezeit Bereich	0,1...10,0 Sekunden Indoor/Innenbereich		
Messeingang	Messbereich	R _i ca.	Messfehler [%] MB	Digit
	0...10 V	150 kΩ	0,1	± 1
	0...5 V	150 kΩ	0,1	± 1
	0...20 mA	100 Ω	0,1	± 1
	4...20 mA	100 Ω	0,1	± 1
	Temperaturdrift	alle Messeingänge ~ 50 ppm/K		
	Mess-/Anzeigezeit	0,1...10,0 s		
	Messprinzip	Spannungs-/Frequenzwandlung		
	Auflösung	ca. 20 bit		
	(bei 1 s Messzeit)			
Speicher	EEPROM	Datenerhalt > 20 Jahre		
Ausgang	Geberversorgung	24 VDC / 50 mA		
	Relais	mit Wechslerkontakt 250 V / 5 AAC, 30 V / 5 ADC		
	Schaltspiele	30*10 ³ bei 5 AAC, 5 ADC ohmsche Last, 10*10 ⁶ mechanisch Trennung gemäß DIN EN50178 / Kennwerte gemäß DIN EN60255		
Netzteil	Versorgung	100-240 VAC Nennspannung ± 10%, 50/60 Hz 18-36 VDC, galv. getrennt		
	Leistungsaufnahme	max. 30 VA		
Umgebungsbedingungen	Arbeitstemperatur	0...60°C		
	Lagertemperatur	-20...80°C		
	Klimafestigkeit	rel. Feuchte ≤75 % im Jahresmittel ohne Betauung		
EMV	EN 61326			
CE-Zeichen	Konformität gemäß 89/336/EWG			
Sicherheitsanforderungen	Gemäß Niederspannungsrichtlinie 2006/95/EG; EN 61010; EN 60664-1			

- Befestigungsskizze für Einbau- und Aufbaugehäuse



- Abmessungen

Anzeige 57 mm

Stellenzahl	Länge L	Länge LA	Höhe H	Höhe HA
3-stellig mit Dimension	268 mm	262 mm	124 mm	118 mm
4-stellig mit Dimension	316 mm	310 mm		
5-stellig mit Dimension	364 mm	358 mm		
6-stellig mit Dimension	412 mm	406 mm		
7-stellig mit Dimension	460 mm	454 mm		

Anzeige 100 mm

Stellenzahl	Länge L	Länge LA	Höhe H	Höhe HA
3-stellig mit Dimension	268 mm	262 mm	176 mm	170 mm
4-stellig mit Dimension	526 mm	520 mm		
5-stellig mit Dimension	616 mm	610 mm		
6-stellig mit Dimension	706 mm	700 mm		
7-stellig mit Dimension	796 mm	790 mm		

