

## Datenblatt

# Hochleistungs-Pyrometer Optris CTlaser 3MH3 OPTCTL3MH3



<b>Bezeichnung</b>	OPTCTL3MH3
<b>Modell</b>	Hochleistungs-Pyrometer Optris CTlaser 3MH3
<b>Variante</b>	separate Elektronikbox mit Programmier Tasten und Display
<b>Temperaturmessbereich</b>	250°C ... 1800°C
<b>Spektralbereich</b>	2,3 µm
<b>Optische Auflösung (D:S)</b>	300 : 1
<b>Messfleckgröße minimal</b>	0,5 mm
<b>Systemgenauigkeit</b>	± (0,3% T <sub>mess</sub> +2°C) bei Umgebungstemperatur 23±5°C
<b>Reproduzierbarkeit</b>	±(0,1% T <sub>mess</sub> +1°C) bei Umgebungstemperatur 23±5°C
<b>Emissionsgrad</b>	0,10 ... 1,10
<b>Einstellzeit</b>	1 ms
<b>Temperaturauflösung</b>	0,1 K
<b>Temperaturauflösung (Anzeige)</b>	0,1 K
<b>Versorgungsspannung</b>	8 - 36 VDC
<b>Ausgänge</b>	0/4 ... 20 mA, 0 ... 5/10 V, Thermocouple J+K, Alarmausgang 24V / 50 mA (open collector), Relais: 2 x 60 VDC / 0,4 A potentialfrei (optional)
<b>optionale Schnittstellen</b>	USB, RS232, RS485, Profibus DP, Ethernet, CAN

## Datenblatt

### Hochleistungs-Pyrometer Optris CTlaser 3MH3

OPTCTL3MH3



<b>Software</b>	optris CompactConnect (Windows), IRmobile (Android)
<b>Umgebungstemperatur Sensorkopf</b>	-20°C ... 85°C
<b>Umgebungstemperatur Elektronik</b>	-20°C ... 85°C
<b>Visiereinrichtung</b>	Doppel-Laser
<b>Anwendung</b>	Metall / Keramik, Nicht-Metalle
<b>Bedienungsanleitung</b>	<a href="#">Bedienungsanleitung Optris CTlaser Serie</a>

**Präzise visieren  
und berührungslos  
Temperaturen messen  
von 50 °C bis 1800 °C**

**Vorteile:**

- Exakte Temperaturmessung an Metallen und Komposit-Materialien ab 50 °C
- Doppel-Laservisier mit 2 Strahlen zur exakten Messfeldmarkierung und Scharfstellung
- Optik 60:1, 100:1 und 300:1 mit wählbaren Scharfeinstellungen
- Messtemperaturbereich von 50 °C bis 1800 °C, Messfelder ab 0,7 mm und Erfassungszeiten ab 1 ms
- Kurze Messwellenlänge von 2,3 µm verringert Messfehler bei Oberflächen mit geringem oder unbekanntem Emissionsgrad
- Für Umgebungstemperaturen ohne Kühlung bis 85 °C



**Allgemeine Parameter**

Schutzklasse	IP 65 (NEMA-4)
Umgebungstemperatur <sup>1)</sup>	-20 ... 85 °C (Sensorkopf, 50 °C bei Laser ON) -20 ... 85 °C (Elektronik)
Lagertemperatur	-40 ... 125 °C (Sensorkopf) -40 ... 85 °C (Elektronik)
Relative Luftfeuchtigkeit	10 – 95 %, nicht kondensierend
Vibration	IEC 60068-2-6 (sinusförmig) IEC 60068-2-64 (Breitbandrauschen)
Schock	Schock : IEC 60068-2-27 (25 G und 50 G)
Gewicht	600 g (Sensorkopf) / 420 g (Elektronik)

**Elektrische Parameter**

Ausgänge / analog	0/4 – 20 mA, 0 – 5/ 10 V, Thermoelement J, K
Alarmausgang	24 V/50 mA (open collector)
Optional	Relais: 2 x 60 V DC/ 42 V AC <sub>eff.</sub> ; 0,4 A; potentialfrei
Ausgänge / digital	USB, RS232, RS485, CAN, Profibus DP, Ethernet (optional)
Ausgangsimpedanzen	mA max. 500 Ω (bei 8 – 36 V DC) mV min. 100 kΩ Lastwiderstand Thermoelement 20 Ω
Eingänge	Programmierbare Funktionseingänge für externe Emissionsgradeinstellung, Hintergrundstrahlungskompensation, Trigger (Rücksetzen der Haltefunktion)
Kabellänge	3 m (Standard), 8 m, 15 m
Spannungsversorgung	8 – 36 V DC
Stromverbrauch	Max. 160 mA
Visierlaser 635 nm	1 mW, ON/OFF über Elektronikbox oder Software

**Messtechnische Parameter**

Temperaturbereich (skalierbar über Programmier-tasten oder Software) <sup>2)</sup>	50 ... 400 °C (3ML) 100 ... 600 °C (3MH) 150 ... 1000 °C (3MH1) <sup>3)</sup> 200 ... 1500 °C (3MH2) <sup>3)</sup> 250 ... 1800 °C (3MH3) <sup>3)</sup>
Spektralbereich	2,3 µm
Optische Auflösung (90 % Energie)	60:1 (3ML) 100:1 (3MH) 300:1 (3MH1 – 3MH3)
Systemgenauigkeit <sup>4)</sup> (bei Umgebungstemperatur 23 ± 5 °C)	±(0,3 % T <sub>Mess</sub> + 2 °C)
Reproduzierbarkeit (bei Umgebungstemperatur 23 ± 5 °C)	±(0,1 % T <sub>Mess</sub> + 1 °C)
Temperaturaufösung (digital)	0,1 K
Einstellzeit <sup>5)</sup> (90 % Signal)	1 ms
Emissionsgrad / Verstärkung (einstellbar über Programmier-tasten oder Software)	0,100 – 1,100
Transmissionsgrad (einstellbar über Programmier-tasten oder Software)	0,100 – 1,100
Signalverarbeitung (Parameter einstellbar über Programmier-tasten oder Software)	Maximal-, Minimalwerthaltung, Mittelwert, erweiterte Haltefunktionen mit Schwellwert und Hysterese
Software	optris® Compact Connect

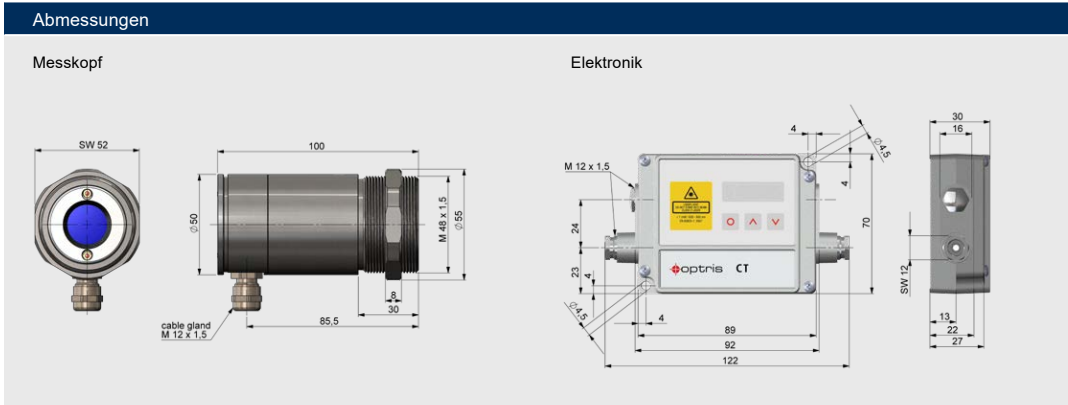
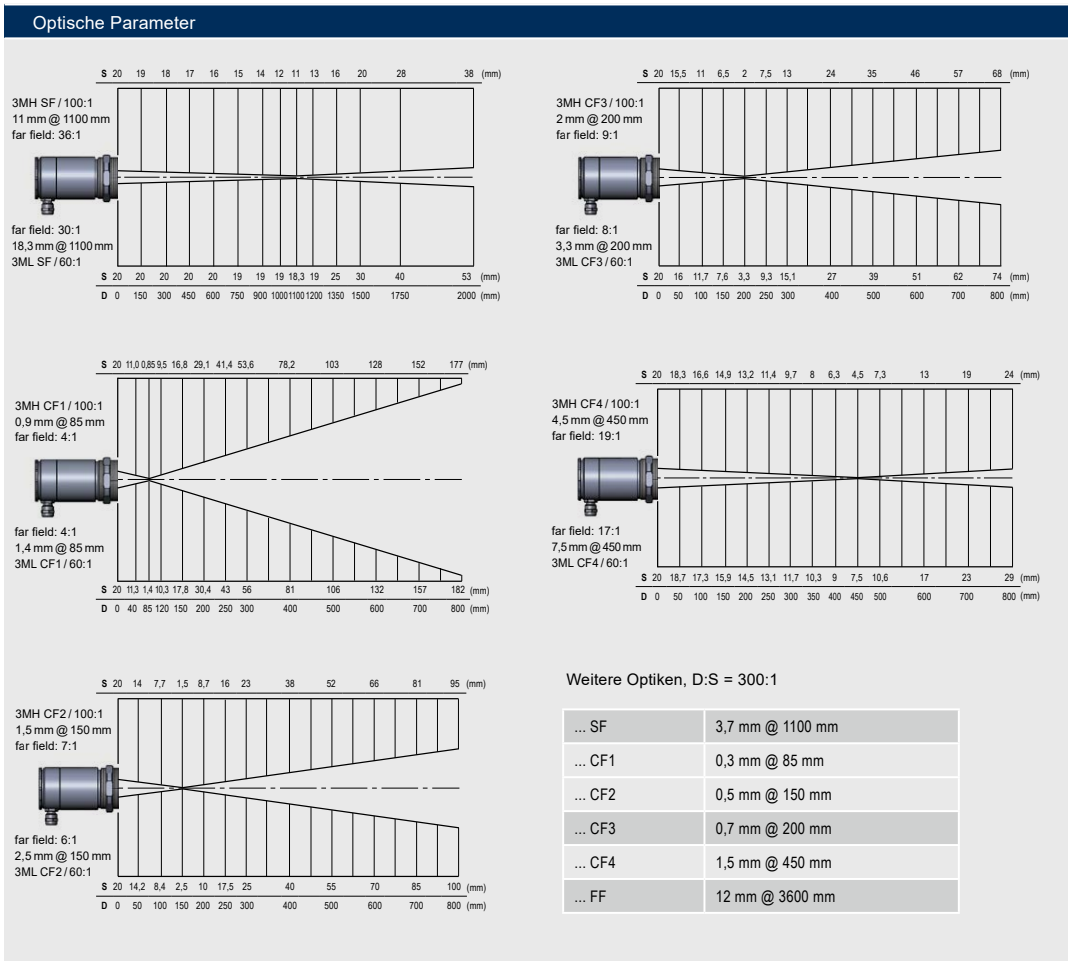
<sup>1)</sup> Die Funktion der LCD-Anzeige kann bei Umgebungstemperaturen unter 0 °C eingeschränkt sein

<sup>2)</sup> T<sub>Objekt</sub> > T<sub>Messkopf</sub> + 25 °C

<sup>3)</sup> Spezifikation gültig bei Objekttemperaturen ≥ Messbereichsanfang + 50 °C

<sup>4)</sup> ε = 1, Einstellzeit 1 s

<sup>5)</sup> Mit dynamischer Anpassung bei geringen Signalpegeln



Änderungen vorbehalten · CTlaser 3M DS DE2016-06-B