

Datenblatt

Glasfaser-Quotientenpyrometer Optris CTratio 2MH

OPTCTRF2MH



Bezeichnung	OPTCTRF2MH
Modell	Glasfaser-Quotientenpyrometer Optris CTratio 2M
Variante	separate Elektronikbox mit Programmier Tasten und Display
Temperaturmessbereich	375°C (400°C) ... 1500°C
Spektralbereich	1,45 - 1,75 µm
Optische Auflösung (D:S)	100 : 1
Messfleckgröße minimal	6,0 mm
Systemgenauigkeit	± (0,5% T _{mess} +2°C) bei Umgebungstemperatur 23±5°C
Reproduzierbarkeit	±(0,3% T _{mess} +0,3°C) bei Umgebungstemperatur 23±5°C
Emissionsgrad	0,05 ... 1,00
Einstellzeit	1 ms - 10 s
Temperaturauflösung	0,1 K
Versorgungsspannung	8 -30 VDC
Ausgänge	0/4 ... 20 mA
optionale Schnittstellen	USB
Software	optris CompactPlus Connect, IRmobile

Datenblatt

Glasfaser-Quotientenpyrometer Optris CTratio 2MH

OPTCTRF2MH



Umgebungstemperatur Sensorkopf	-20°C ... 200°C
Umgebungstemperatur Elektronik	0°C ... 50°C
Visiereinrichtung	Laser
Anwendung	Metall / Keramik, Metallschmelzen, Nicht-Metalle

Robustes Glasfaser-Quotientenpyrometer für berührungslose Temperaturmessungen von 250 °C bis 3000 °C



Vorteile:

- Einstellbarer Fokus von 150 mm bis unendlich mit ausgezeichneter optischer Auflösung bis zu 100:1
- Laser-Visier zur exakten Messfeldmarkierung in jeder Entfernung - grüner Laser für beste Sichtbarkeit auf glühenden Objekten
- Smart Ratio Modus (SRM) – Adaptiver Slope-Faktor für anspruchsvolle Anwendungen
- Robuster, elektrisch isolierter Messkopf und Glasfaser für Umgebungstemperaturen bis 315 °C ohne Kühlung
- Zwei 0/4-20 mA Analogausgänge (Isolierung optional)
- Schnelle Messung mit 1 ms Reaktionszeit

Allgemeine Parameter

Schutzklasse	IP 65 (NEMA-4)
Umgebungstemperatur Sensorkopf + Glasfaserkabel Elektronik	-20 ... 200 °C (Optional bis zu 315 °C) 0 ... 50 °C
Lagertemperatur Messkopf + Glasfaserkabel Elektronik	-40 ... 200 °C -40 ... 85 °C
Relative Luftfeuchtigkeit	10 – 95 %, nicht kondensierend
Vibration (Messkopf)	IEC 60068-2-6 (sinusförmig), IEC 60068-2-64 (Breitbandraschen)
Schock (Messkopf)	IEC 60068-2-27 (25G und 50G)
Gewicht	210 g (Glasfaserkabel (3 m) mit Sensorkopf) 420 g (Elektronik)

Elektrische Parameter

Ausgänge / analog	2x 0/4-20 mA (12 bit) / optional: 2x 0/4-20 mA (16 bit) isoliert
Ausgangsimpedanzen	max. 500 Ω (bei 8 – 30 V DC)
Relais Schnittstelle (optional)	Relais: 2 x 60 V DC/ 42 V AC _{eff} ; 0,4 A; potentialfrei
Digitale Schnittstelle	USB (Micro-USB, USB-C, USB-A Kabel inklusive)
Digitale Schnittstellen (optional)	RS232, RS485, Ethernet, Modbus RTU
I/O-Pins	Drei programmierbare Ein-/ Ausgänge, wahlweise nutzbar als Alarmausgang (open collector 24 V/1 A), als digitaler Eingang für getriggerte Signalausgabe und Peak-Hold-Funktion oder als Analogeingang zur externen Emissionsgrad- oder Slopeeinstellung
Glasfaserkabellänge	3 m (Standard), 8 m, 15 m
Spannungsversorgung	8 – 30 V DC oder USB ¹⁾
Leistungsaufnahme	Max. 5 W
Visierlaser	Laser 520 nm, <1 mW, ON/OFF durch Elektronikbox oder Software / App

Messtechnische Parameter

Temperaturbereich	1-Kanal	2-Kanal
	250 ... 1000 °C 375 ... 1500 °C 500 ... 3000 °C	275 ... 1000 °C (2ML) 400 ... 1500 °C (2MH) 550 ... 3000 °C (2MH1)
Spektralbereich	1,45 – 1,75 µm	
Optische Auflösung (90 % Energie)	38:1 (2ML) 100:1 (2MH / 2MH1)	
variabler Fokus	150 mm bis unendlich, stufenlos einstellbar	
Systemgenauigkeit ²⁾ (bei Umgebungstemperatur 23 ± 5 °C)	±(0,5 % T _{Mess} + 2 °C)	
Reproduzierbarkeit ²⁾ (bei Umgebungstemperatur 23 ± 5 °C)	± 0,3 % des Messwerts	
Temperaturauflösung	0,1 K	
Einstellzeit (90 % Signal) ³⁾	1 ms – 10 s	
Emissionsgradverhältnis (Slope) (einstellbar über Programmier Tasten oder Analogeingang)	0,700 – 1,300	
Emissionsgrad (einstellbar über Programmier Tasten oder Analogeingang)	0,050 – 1,000	
Signalverarbeitung (Parameter einstellbar über Programmier Tasten oder Software / App)	1-Kanal / 2-Kanal-Modus, Alarmüberwachung, Maximal-, Minimalwerthaltung, Mittelwert, erweiterte Haltefunktionen mit Threshold und Hysterese	
Software / App	optris CompactPlus Connect / IRmobile App	

¹⁾ Das USB-betriebene Gerät funktioniert nur im digitalen Kommunikationsmodus

²⁾ ε = 1, Einstellzeit 1 s; keine Signaldämpfung / Spezifikation gültig für 5 - 95% des Messbereichs

³⁾ Mit dynamischer Anpassung an niedrige Signalpegel

Datenblatt

Glasfaser-Quotientenpyrometer Optris CTratio 2MH

OPTCTRF2MH



Optische Parameter

Die Vario-Optik des CTratio ermöglicht eine stufenlose Scharfstellung auf den gewünschten Messabstand.
In der folgenden Tabelle sind Beispiele für Messabstände und die entsprechenden Messfleckdurchmesser dargestellt.

Die Sensoren sind in zwei Optikversionen lieferbar:
Standard-Fokus Vario Optik (SFV): einstellbar von 300 mm bis unendlich
Close-Fokus vario Optik (CFV): einstellbar von 150 mm bis 350 mm
Alternativ können Sie den [Optris Messfleck-Kalkulator](#) nutzen oder laden sich die [Optris Optikalkulator App](#).

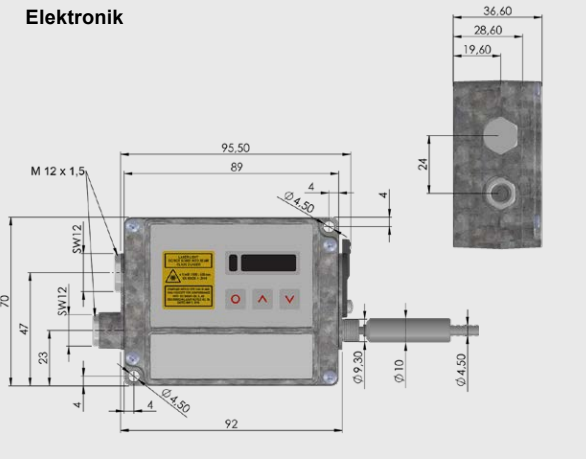
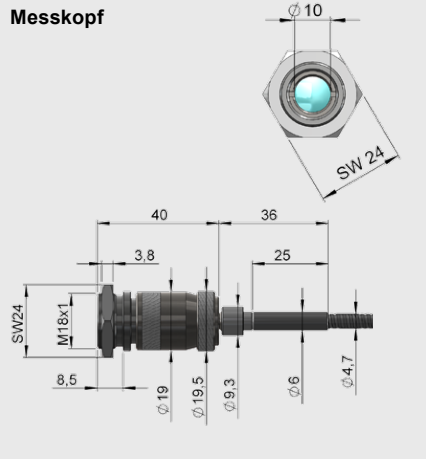
2ML SFV (D:S = 38:1)									
Messfleckgröße	mm	7,9	13,2	19,7	26,3	39,5	52,6	65,8	131,6
Messabstand	mm	300	500	750	1000	1500	2000	2500	5000

2ML CFV (D:S = 38:1)										
Messfleckgröße	mm	3,9	4,6	5,2	5,9	6,6	7,2	7,9	8,6	9,2
Messabstand	mm	150	175	200	225	250	275	300	325	350

2MH / 2MH1 SFV (D:S = 100:1)									
Messfleckgröße	mm	3	5	7,5	10	15	20	25	50
Messabstand	mm	300	500	750	1000	1500	2000	2500	5000

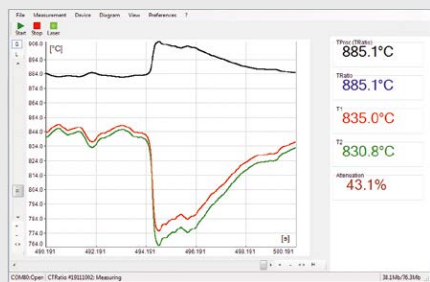
2MH / 2MH1 CFV (D:S = 100:1)										
Messfleckgröße	mm	1,5	1,8	2,0	2,3	2,5	2,8	3,0	3,3	3,5
Messabstand	mm	150	175	200	225	250	275	300	325	350

Abmessungen (in mm)



Software / App

Die eingebaute USB-Schnittstelle ermöglicht eine einfache Programmierung über die IRmobile Android App.



Änderungen vorbehalten · CTratio 2M DS-DE2021-09-C