

Datenblatt

Infrarotkamera Optris PI 160

OPTPI16



Bitte beachten Sie, dass es sich bei diesem Produkt um ein nicht mehr verfügbares Produkt handelt (EOL). Wir beraten Sie gerne zu einem Ersatzprodukt.



Bezeichnung	OPTPI16
Modell	Infrarotkamera Optris PI 160
Baureihe IR-Kameras	Precision Line PI
Optische Auflösung	160 x 120 Pixel
Temperaturmessbereich	-20°C ... 100°C, 0°C ... 250°C, (20°C) 150°C ... 900°C umschaltbar, 200°C ... 1500°C optional
Spektralbereich	7,5 - 13 µm
Bildwiederholfrequenz	120 Hz
Optiken (FOV)	6° x 5° / f = 35,5 mm 23° x 17° / f = 10 mm 41° x 31° / f = 5,7 mm 72° x 52° / f = 3,3 mm
Thermische Empfindlichkeit (NETD)	40 mK mit 23° x 17° FOV / F = 0,8 300 mK mit 6° x 5° FOV / F = 1,6 100 mK mit 41° x 31° FOV und 72° x 52° FOV / F = 1
Systemgenauigkeit	±2°C oder ±2% bei Umgebungstemperatur 23±5°C

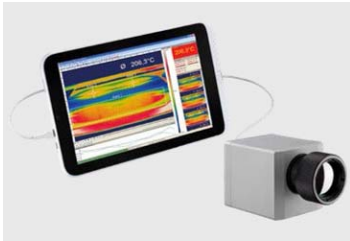
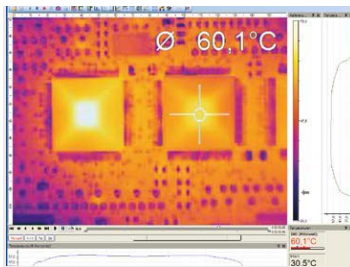


Standard Prozess Interface (PIF)	1x 0-10 V Eingang 1x digitaler Eingang (max. 24 V) 1x 0-10 V Ausgang
Industrielles Prozess Interface (PIF) optional	2x 0-10 V Eingänge 1x digitaler Eingang (max. 24 V) 3x 0/4-20 mA Ausgänge 3x Relais (0-30 V / 400 mA) 1x Fail-Safe-Relais
Schnittstelle	USB 2.0, optional USB zu GigE (PoE) Interface
Spannungsversorgung	via USB
Schutzgrad	IP67
Umgebungstemperatur	0°C ... 50°C
Gewicht	195 g
Abmessungen	45 x 45 x 62 mm
Software	optris PIX Connect inklusive
Anwendung	Nicht-Metalle
Bedienungsanleitung	Bedienungsanleitung Optris PI Serie

Kleine IR-Kamera für schnelle Prozesse

Vorteile:

- Herausragendes Preis-Leistungs-Verhältnis
- Temperaturbereich von –20 bis 1500 °C
- Hohe Bildfrequenz von 120 Hz
- Kompakte Größe: 45 x 45 x 62 mm



Weitere Informationen sowie der Produkt-konfigurator unter www.optris.de/infrarotkamera-pi160

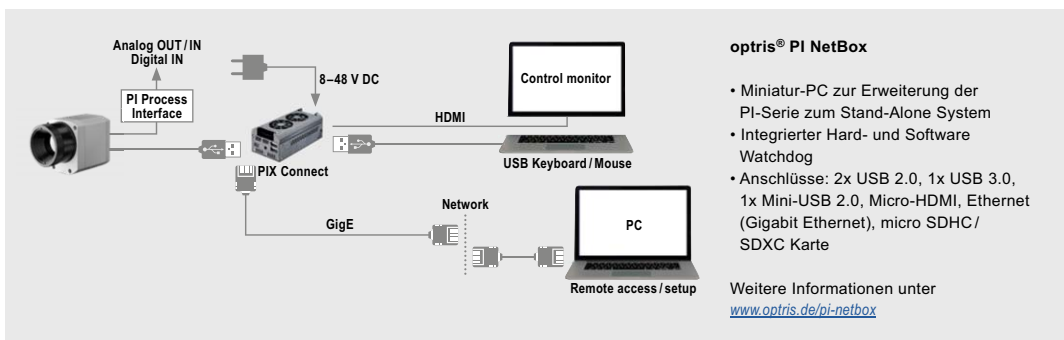
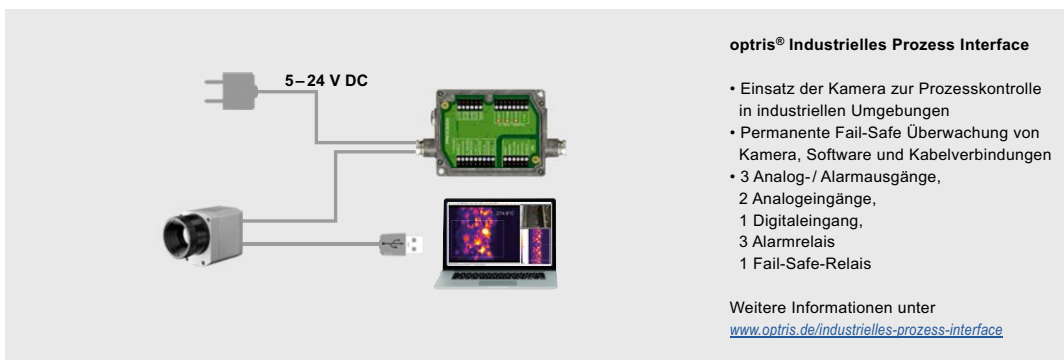
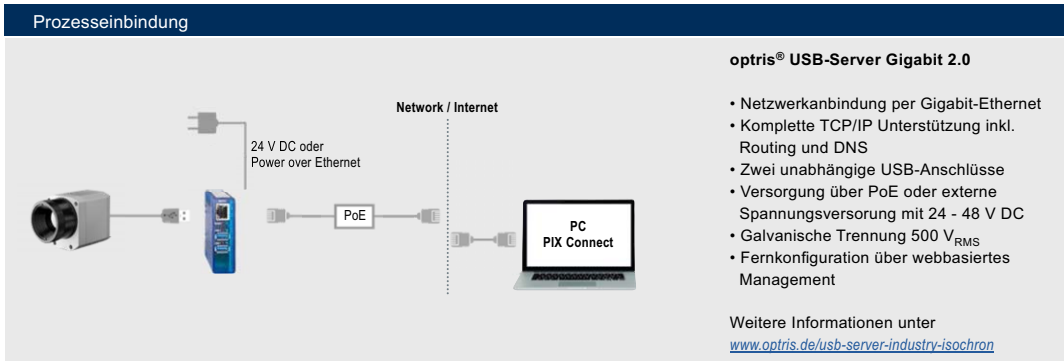
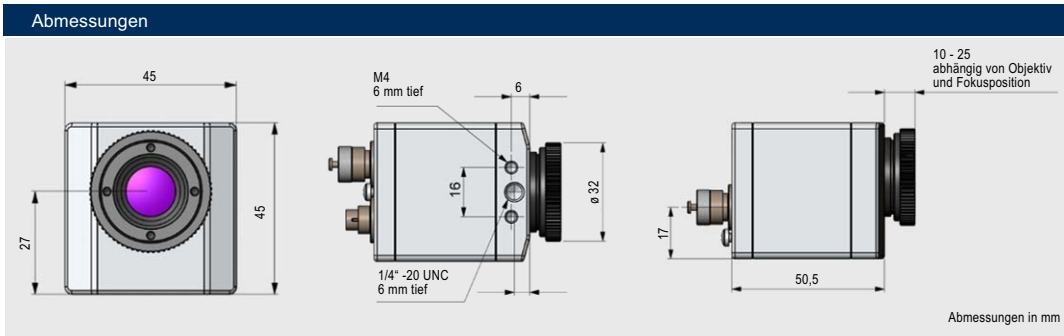
Technische Spezifikationen

Optische Auflösung	160 x 120 Pixel
Detektor	FPA, ungekühlt (25 µm x 25 µm)
Spektralbereich	7,5 – 13 µm
Temperaturbereiche	–20 ... 100 °C, 0 ... 250 °C, (20) 150 ... 900 °C ¹⁾ , optionaler Temperaturbereich: 200 ... 1500 °C ²⁾
Bildfrequenz	120 Hz
Optiken (FOV)	6° x 5° FOV / f = 35,5 mm oder 23° x 17° FOV / f = 10 mm oder 41° x 31° FOV / f = 5,7 mm oder 72° x 52° FOV / f = 3,3 mm
Thermische Empfindlichkeit (NETD)	0,08 K mit 23° x 17° FOV / F = 0,8 0,3 K mit 6° x 5° FOV / F = 1,6 0,1 K mit 41° x 31° FOV und 72° x 52° FOV / F = 1
Systemgenauigkeit	±2 °C oder ±2 %, es gilt der jeweils größere Wert
PC-Schnittstellen	USB 2.0 / optional USB zu GigE (PoE) Interface
Standard-Prozess-Interface (PIF)	0–10 V Eingang, digitaler Eingang (max. 24 V), 0–10 V Ausgang
Industrie-Prozess-Interface (PIF)	2x 0–10 V Eingang, digitaler Eingang (max. 24 V), 3x 0–10 V Ausgang, 3x Relais (0–30 V/ 400 mA), Fail-Safe-Relais
Kabellängen (USB)	1 m (Standard), 5 m, 10 m, 20 m 5 m und 10 m auch als Hochtemperatur-USB-Kabel (180 oder 250 °C)
Umgebungstemperatur	0 ... 50 °C
Lagertemperatur	–40 ... 70 °C
Relative Luftfeuchtigkeit	20–80 %, nicht kondensierend
Gehäuse (Größe / Schutzklasse)	45 mm x 45 mm x 62 mm / IP 67 (NEMA 4)
Gewicht	195 g, inkl. Objektiv
Schock / Vibration ³⁾	IEC 60068-2
Stativaufnahme	¼-20 UNC
Spannungsversorgung	via USB
Lieferumfang (Standard)	• USB-Kamera mit 1 Objektiv • USB-Kabel (1 m) • Tischstativ • Standard-PIF mit Kabel (1 m) und Anschlussklemmleiste • Softwarepaket optris® PIX Connect • Aluminiumkoffer

¹⁾ Die Genauigkeitsspezifikation gilt ab 150 °C

²⁾ Nicht für die Optik 72° HFOV verfügbar

³⁾ Für weitere Details siehe Bedienungsanleitung



Änderungen vorbehalten · PI 160-DS-D2018-03-A