

Datenblatt

Infrarotkamera Optris PI 640

OPTPI640



Bitte beachten Sie, dass es sich bei diesem Produkt um ein nicht mehr verfügbares Produkt handelt (EOL). Wir beraten Sie gerne zu einem Ersatzprodukt.

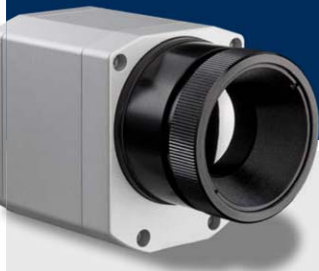
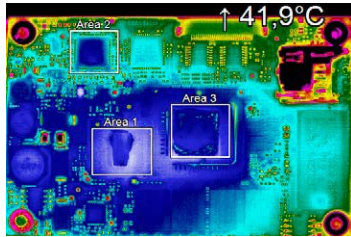
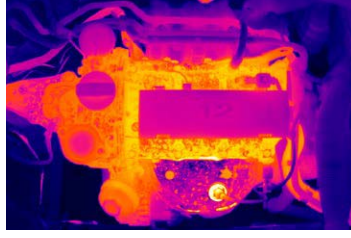




Bezeichnung	OPTPI640
Modell	Infrarotkamera Optris PI 640
Baureihe IR-Kameras	Precision Line PI
Optische Auflösung	640 x 480 Pixel
Temperaturmessbereich	-20°C ... 100°C, 0°C ... 250°C, (20°C) 150°C ... 900°C umschaltbar, 200°C ... 1500°C optional
Spektralbereich	7,5 - 13 µm
Bildwiederholfrequenz	32 Hz 125 Hz im Subframe-Modus (640 x 120 Pixel)
Optiken (FOV)	15° x 11° / f = 41,5 mm 33° x 25° / f = 18,7 mm 60° x 45° / f = 10,5 mm 90° x 64° / f = 7,7 mm
Thermische Empfindlichkeit (NETD)	75 mK
Systemgenauigkeit	±2°C oder ±2% bei Umgebungstemperatur 23±5°C



Standard Prozess Interface (PIF)	1x 0-10 V Eingang 1x digitaler Eingang (max. 24 V) 1x 0-10 V Ausgang
Industrielles Prozess Interface (PIF) optional	2x 0-10 V Eingänge 1x digitaler Eingang (max. 24 V) 3x 0/4-20 mA Ausgänge 3x Relais (0-30 V / 400 mA) 1x Fail-Safe-Relais
Schnittstelle	USB 2.0, optional USB zu GigE (PoE) Interface
Spannungsversorgung	via USB
Schutzgrad	IP67
Umgebungstemperatur	0°C ... 50°C
Gewicht	320 g
Abmessungen	46 x 56 x 90 mm
Software	optris PIX Connect inklusive
Anwendung	Nicht-Metalle
Bedienungsanleitung	Bedienungsanleitung Optris PI Serie

**Thermografie
in VGA-Auflösung**

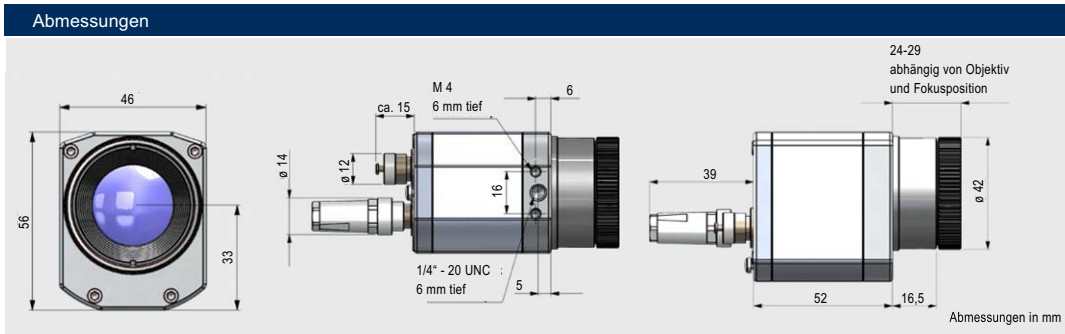
Weitere Informationen sowie
der Produktkonfigurator unter
www.optris.de/infrarotkamera-optris-pi-640

Vorteile:

- 640 x 480 Pixel
- Radiometrische Videoaufnahmen mit 32 Hz, 125 Hz im Subframe-Modus
- Auswechselbare Objektive: 15°, 33°, 60° und 90°
- Lizenzfreie Analysesoftware und komplettes SDK inklusive

Technische Spezifikationen	
Optische Auflösung	640 x 480 Pixel
Detektor	FPA, ungekühlt (17 µm x 17 µm)
Spektralbereich	7,5 – 13 µm
Temperaturbereiche	–20 ... 100 °C, 0 ... 250 °C, (20) 150 ... 900 °C ¹⁾ optionaler Temperaturbereich: 200 ... 1500 °C ²⁾
Bildfrequenz	32 Hz / 125 Hz @ 640 x 120 Pixel
Optiken (FOV)	15° x 11° FOV / f=41,5 mm oder 33° x 25° FOV / f = 18,7 mm oder 60° x 45° FOV / f = 10,5 mm oder 90° x 66° FOV / f = 7,7 mm
Thermische Empfindlichkeit (NETD)	75 mK
Systemgenauigkeit	±2 °C oder ±2 %, es gilt der jeweils größere Wert
PC-Schnittstellen	USB 2.0 / optional USB zu GigE (PoE) Interface
Standard-Prozess-Interface (PIF)	0–10 V Eingang, digitaler Eingang (max. 24 V), 0–10 V Ausgang
Industrie-Prozess-Interface (PIF)	2x 0–10 V Eingang, digitaler Eingang (max. 24 V), 3x 0–10 V Ausgang, 3x Relais (0–30 V/ 400 mA), Fail-Safe-Relais
Kabellängen (USB)	1 m (Standard), 5 m, 10 m, 20 m 5 m und 10 m auch als Hochtemperatur-USB-Kabel (180 oder 250 °C)
Umgebungstemperatur	0 ... 50 °C
Lagertemperatur	–40 ... 70 °C
Relative Luftfeuchtigkeit	20–80 %, nicht kondensierend
Gehäuse (Größe / Schutzklasse)	46 mm x 56 mm x 90 mm / IP 67 (NEMA 4)
Gewicht	320 g, inkl. Objektiv
Schock / Vibration ³⁾	IEC 60068-2
Stativaufnahme	¼-20 UNC
Spannungsversorgung	via USB
Lieferumfang (Standard)	<ul style="list-style-type: none"> USB-Kamera mit 1 Objektiv USB-Kabel (1 m) Tischstativ Standard-PIF mit Kabel (1 m) und Anschlussklemmleiste Softwarepaket optris® PIX Connect Robuster Hartschalenkoffer

¹⁾ Die Genauigkeitsspezifikation gilt ab 150 °C
²⁾ Der zusätzliche Messbereich ist nicht für die 90° Optik verfügbar
³⁾ Für weitere Details siehe Bedienungsanleitung



Prozesseinbindung

optris® USB-Server Gigabit 2.0

- Netzwerkanbindung per Gigabit-Ethernet
- Komplette TCP/IP Unterstützung inkl. Routing und DNS
- Zwei unabhängige USB-Anschlüsse
- Versorgung über PoE oder externe Spannungsversorgung mit 24 - 48 V DC
- Galvanische Trennung 500 V_{RMS}
- Fernkonfiguration über webbasiertes Management

Weitere Informationen unter www.optris.de/usb-server-industry-isochron

optris® Industrielles Prozess Interface

- Einsatz der Kamera zur Prozesskontrolle in industriellen Umgebungen
- Permanente Fail-Safe Überwachung von Kamera, Software und Kabelverbindungen
- 3 Analog-/ Alarmausgänge, 2 Analogeingänge, 1 Digitaleingang, 3 Alarmrelais, 1 Fail-Safe-Relais

Weitere Informationen unter www.optris.de/industrielles-prozess-interface

optris® PI NetBox

- Miniatur-PC zur Erweiterung der PI-Serie zum Stand-Alone System
- Integrierter Hard- und Software Watchdog
- Anschlüsse: 2x USB 2.0, 1x USB 3.0, 1x Mini-USB 2.0, Micro-HDMI, Ethernet (Gigabit Ethernet), micro SDHC / SDXC Karte

Weitere Informationen unter www.optris.de/pi-netbox

Änderungen vorbehalten · PI 640-DS-D2018-03-A