

## Datenblatt

Spannungsversorgung S8FS-C07524J 24VDC 75W  
S8FS-C07524J



<b>Bezeichnung</b>	S8FS-C07524J
<b>Modell</b>	S8FS-C
<b>Gehäusematerial</b>	Metallrahmen
<b>Schutzgrad</b>	-
<b>Betriebstemperatur</b>	-20°C ... +60°C
<b>Lagertemperatur</b>	-40°C ... +85°C
<b>Abmessungen</b>	97 x 38 x 159 mm
<b>Zertifizierung</b>	UL: cURus UL 60950-1 (Recognition) OVC II Pol2 CSA: cURus C22.2 No60950-1 CCC: GB4943 Erfüllte Normen EN: EN 60950-1 OVC II Pol2
<b>Leistung</b>	75 W
<b>Anzahl Phasen</b>	1
<b>Ausgangsspannung</b>	24 VDC
<b>Ausgangsstrom</b>	3,2 A
<b>Nenneingangsspannung</b>	100 - 240 VAC

Neues Produkt

OMRON

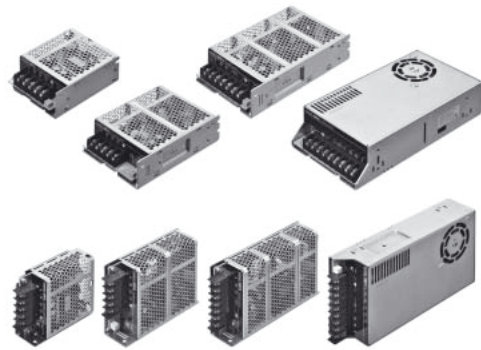
**Schaltnetzteil (Modelle mit 15/25/35/50/75/100/150/200/350 W)  
S8FS-C**

**Hohe Zuverlässigkeit zu einem günstigen Preis**



**Zuverlässige Basisnetzteile, die zu einem stabilen Betrieb der Maschine beitragen**

- Hohe Zuverlässigkeit: Der verbesserte Schutz gegen abnormale Überspannungen und Spannungsstöße aufgrund von Blitzschlag sorgt auch bei instabiler Eingangsspannung für einen stabilen Betrieb.
- Lange Lebenserwartung: Qualitativ hochwertiger Elektrolytkondensator mit viermal längerer Lebenserwartung im Vergleich zum Vorgängermodell stellt eine stabile Qualität und Langlebigkeit sicher.
- Große Eingangsspannungsbereiche: 100 bis 120 V AC und 200 bis 240 V AC.
- Vollständige Palette: Es sind Modelle für die meisten in FA-Anwendungen verwendeten Ausgangsspannungen und -leistungen verfügbar.
- Internationale Normen: CE-Kennzeichnung (alle Modelle), Zulassung nach UL (alle Modelle) und CCC (15- bis 150-W-Modelle).
- Einfache Montage auf DIN-Schienen mittels Montagewinkel (separat erhältlich).



⚠ Siehe **Sicherheitshinweise für alle Netzteile** und **Sicherheitshinweise** auf Seite 33.

**Produktpalette**

Ausgangsspannung	Nennleistung								
	15 W	25 W	35 W	50 W	75 W	100 W	150 W	200 W	350 W
5 V	Ja	Ja	Ja	Ja	Ja	Ja	Ja	Ja	Ja
12 V	Ja	Ja	Ja	Ja	Ja	Ja	Ja	Ja	Ja
15 V	Ja	Ja	Ja	Ja	Ja	Ja	Ja	---	---
24 V	Ja	Ja	Ja	Ja	Ja	Ja	Ja	Ja	Ja
36 V	---	---	---	---	---	Ja	Ja	Ja	Ja
48 V	---	---	---	Ja	Ja	Ja	Ja	Ja	Ja

**Aufbau der Modellnummer**

**Bestellschlüssel**

Hinweis: Nicht alle Kombinationen sind möglich. Siehe *Lieferbare Ausführungen* unter *Liste der Modelle* auf Seite 2.

**S8FS-C** □ □ □ □ □ □ □ □ □ □  
(1) (2) (3)

**(1) Nennleistung**

Code	Nennleistung
015	15 W
025	25 W
035	35 W
050	50 W
075	75 W
100	100 W
150	150 W
200	200 W
350	350 W

**(2) Ausgangsspannung**

Code	Ausgangsspannung
05	5 V
12	12 V
15	15 V
24	24 V
36	36 V
48	48 V

**(3) Klemmenblock-Ausrichtung**

Code	Klemmenblock-Ausrichtung
Leer	Modelle mit nach oben zeigendem Klemmenblock
J	Modelle mit nach vorne zeigendem Klemmenblock

OMRON

1

## S8FS-C

### Liste der Modelle

#### Lieferbare Ausführungen

**Hinweis:** Wenden Sie sich bei weiteren Fragen zu normalen Lagermodellen bitte an Ihre OMRON-Vertretung.

Nennleistung	Eingangsspannung	Ausgangsspannung (V DC)	Ausgangsstrom	Integrierter Lüfter	Modell mit nach oben zeigendem Klemmenblock	Modell mit nach vorne zeigendem Klemmenblock
15 W	100 bis 240 V DC (zulässiger Bereich: 85 bis 264 V AC oder 120 bis 370 V DC*)	5 V	3 A	Ohne	---	S8FS-C01505J
		12 V	1,3 A			S8FS-C01512J
		15 V	1 A			S8FS-C01515J
		24 V	0,7 A			S8FS-C01524J
25 W		5 V	5 A		S8FS-C02505	S8FS-C02505J
		12 V	2,1 A		S8FS-C02512	S8FS-C02512J
		15 V	1,7 A		S8FS-C02515	S8FS-C02515J
		24 V	1,1 A		S8FS-C02524	S8FS-C02524J
35 W		5 V	7 A		S8FS-C03505	S8FS-C03505J
		12 V	3 A		S8FS-C03512	S8FS-C03512J
		15 V	2,4 A		S8FS-C03515	S8FS-C03515J
		24 V	1,5 A		S8FS-C03524	S8FS-C03524J
50 W		5 V	10 A		S8FS-C05005	S8FS-C05005J
		12 V	4,2 A		S8FS-C05012	S8FS-C05012J
		15 V	3,4 A		S8FS-C05015	S8FS-C05015J
		24 V	2,2 A		S8FS-C05024	S8FS-C05024J
75 W		48 V	1,1 A		S8FS-C05048	S8FS-C05048J
		5 V	14 A		S8FS-C07505	S8FS-C07505J
		12 V	6,2 A		S8FS-C07512	S8FS-C07512J
		15 V	5 A		S8FS-C07515	S8FS-C07515J
100 W	24 V	3,2 A	S8FS-C07524	S8FS-C07524J		
	48 V	1,6 A	S8FS-C07548	S8FS-C07548J		
	5 V	20 A	S8FS-C10005	S8FS-C10005J		
	12 V	8,5 A	S8FS-C10012	S8FS-C10012J		
150 W	15 V	7 A	S8FS-C10015	S8FS-C10015J		
	24 V	4,5 A	S8FS-C10024	S8FS-C10024J		
	36 V	2,8 A	S8FS-C10036	S8FS-C10036J		
	48 V	2,3 A	S8FS-C10048	S8FS-C10048J		
200 W	5 V	26 A	S8FS-C15005	S8FS-C15005J		
	12 V	12,5 A	S8FS-C15012	S8FS-C15012J		
	15 V	10 A	S8FS-C15015	S8FS-C15015J		
	24 V	6,5 A	S8FS-C15024	S8FS-C15024J		
350 W	36 V	4,3 A	S8FS-C15036	S8FS-C15036J		
	48 V	3,3 A	S8FS-C15048	S8FS-C15048J		
	5 V	40 A	S8FS-C20005	S8FS-C20005J		
	12 V	17 A	S8FS-C20012	S8FS-C20012J		
100 W	24 V	8,8 A	S8FS-C20024	S8FS-C20024J		
	36 V	5,9 A	S8FS-C20036	S8FS-C20036J		
	48 V	4,43 A	S8FS-C20048	S8FS-C20048J		
	5 V	60 A	S8FS-C35005	S8FS-C35005J		
150 W	12 V	29 A	S8FS-C35012	S8FS-C35012J		
	24 V	14,6 A	S8FS-C35024	S8FS-C35024J		
	36 V	9,7 A	S8FS-C35036	S8FS-C35036J		
	48 V	7,32 A	S8FS-C35048	S8FS-C35048J		

**Hinweis:** Es können separat erhältliche Montagewinkel zur Befestigung der Netzteile an einer DIN-Schiene verwendet werden.

Siehe *Montagewinkel* (separat zu bestellen) auf Seite 26.

\*1 Der Bereich der Konformität mit EU-Richtlinien und Sicherheitsnormen (UL, EN usw.) beträgt 100 bis 240 V AC.

\*2 Der Bereich der Konformität mit EU-Richtlinien und Sicherheitsnormen (UL, EN usw.) beträgt 100 bis 120 V AC, 200 bis 240 V AC.

S8FS-C

Nennwerte, Eigenschaften und Funktionen

Eigenschaft		Nennleistung		15 W			
		Ausgangsspannung		5 V	12 V	15 V	24 V
Wirkungsgrad*	Eingang 115 V AC	typ. 80 %	typ. 84 %	typ. 84 %	typ. 84 %	typ. 85 %	
	Eingang 230 V AC	typ. 82 %	typ. 85 %	typ. 86 %	typ. 86 %	typ. 87 %	
Eingang	Spannungsbereich*		Einphasig 85 bis 264 V AC, 120 bis 370 V DC (bei DC-Eingang ist Klemme L die positive Seite und Sicherheitsnormen finden keine Anwendung). (Je nach Eingangsspannung ist eine Lastminderung erforderlich, siehe <i>Reduktionskurven</i> auf Seite 18.)				
	Frequenz*		50/60 Hz (47 bis 450 Hz)				
	Strom*	Eingang 115 V AC	0,3 A typ.				
		Eingang 230 V AC	0,19 A typ.				
	Leistungsfaktor		---				
	Fehlerstrom	Eingang 115 V AC	0,05 mA	0,05 mA	0,05 mA	0,05 mA	
		Eingang 230 V AC	0,10 mA	0,10 mA	0,10 mA	0,10 mA	
Einschaltstrom* (bei einem Kaltstart bei 25 °C)	Eingang 115 V AC	16 A typ.					
	Eingang 230 V AC	32 A typ.					
Ausgang	Nennausgangstrom		3 A	1,3 A	1 A	0,7 A	
	Spannungseinstellbereich*		-10 % bis +10 % (mit V.ADJ)				
	Restwelligkeitsspannung*	Eingangsspannung 100 bis 240 V AC	max. 30 mV (Spitze-Spitze)	max. 30 mV (Spitze-Spitze)	max. 40 mV (Spitze-Spitze)	max. 30 mV (Spitze-Spitze)	
		Einfluss von Schwankungen der Versorgungsspannung*		max. 0,5 %			
	Einfluss von Lastschwankungen*		max. 1,0 %				
	Einfluss von Temperaturschwankungen	Eingangsspannung 100 bis 240 V AC	max. 0,03 %/°C				
		Anlaufzeit*	Eingang 115 V AC	typ. 490 ms	typ. 500 ms	typ. 470 ms	typ. 480 ms
	Eingang 230 V AC		typ. 470 ms	typ. 480 ms	typ. 450 ms	typ. 460 ms	
	Haltezeit*	Eingang 115 V AC	typ. 14 ms	typ. 16 ms	typ. 18 ms	typ. 15 ms	
		Eingang 230 V AC	typ. 83 ms	typ. 87 ms	typ. 92 ms	typ. 79 ms	
Zusatzfunktionen	Überlastschutz		Ja, automatische Rücksetzung				
	Überspannungsschutz*		Ja, bei 115 % oder mehr der Nennausgangsspannung, Abschalten der Versorgungsspannung (zum Zurücksetzen Eingangsspannung aus- und wieder einschalten)				
	Überhitzungsschutz		Nein				
	Betrieb in Reihenschaltung		Ja (mit bis zu 2 Netzteilen, externe Dioden erforderlich)				
	Parallelbetrieb		Nein (dennoch ist Reservebetrieb möglich, externe Dioden erforderlich)				
	Fernerfassung		Nein				
	Fernsteuerung		Nein				
Ausgangsanzeige		Ja (LED: grün)					
Isolierung	Spannungsfestigkeit		3 kV AC für 1 Minute (zwischen allen Eingangs- und Ausgangsklemmen) Stromabschaltung 20 mA				
			2 kV AC für 1 Minute (zwischen allen Eingangsklemmen und Schutzerdungsklemmen) Stromabschaltung 20 mA				
	Isolationswiderstand		1 kV AC für 1 Minute (zwischen allen Ausgangsklemmen und Schutzerdungsklemmen) Stromabschaltung 20 mA min. 100 MΩ (zwischen allen Ausgangs- und Eingangsklemmen/Schutzerdungsklemmen) bei 500 V DC				
Umgebungsbedingungen	Umgebungstemperatur (Betrieb)		-20 bis 60 °C (je nach Temperatur ist eine Lastminderung erforderlich, siehe <i>Reduktionskurven</i> auf Seite 17) (ohne Kondensat- oder Eisbildung)				
	Umgebungstemperatur (Lagerung)		-40 bis 85 °C (ohne Kondensat- oder Eisbildung)				
	Luftfeuchtigkeit (Betrieb)		20 % bis 90 % (Luftfeuchtigkeit bei Lagerung: 10 % bis 95 %)				
	Vibrationsfestigkeit		10 bis 55 Hz, 0,375-mm-Halbamplitude, jeweils 2 Stunden in X-, Y- und Z-Richtung 10 bis 500 Hz, 0,26-mm-Halbamplitude, jeweils 1 Stunde in X-, Y- und Z-Richtung				
	Stoßfestigkeit		150 m/s <sup>2</sup> , jeweils 3 Mal in ±X-, ±Y- und ±Z-Richtung				
Zuverlässigkeit	MTBF		min. 135 000 h				
	Lebenserwartung*		min. 10 Jahre				
Ausführung	Abmessungen (B × H × T)		Siehe <i>Abmessungen</i> auf Seite 23.				
	Gewicht		max. 150 g				
	Kühllüfter		Nein				
	Schutzklasse		---				
Normen	Oberwellenabstrahlung		Entspricht EN 61000-3-2, GB17625.1				
	EMI	Leitungsgeführte Abstrahlung	Entspricht EN 61204-3 Klasse B, EN 55011 Klasse B, GB9254				
		Abstrahlung	Entspricht EN 61204-3 Klasse B, EN 55011 Klasse B, GB9254				
	EMS		Entspricht EN 61204-3, hohe Schweregrade				
	Sicherheitsnormen		Zulassungen UL: cURus UL 60950-1 (Recognition) OVC II Pol2 CSA: cURus C22.2 No60950-1 CCC: GB4943 Erfüllte Normen EN: EN 60950-1 OVC II Pol2				
	Seefahrtsnormen		Nein				
	SEMI		Nein				

\* Siehe *Bedingungen* auf Seite 12.

### S8FS-C

Eigenschaft		Nennleistung		25 W			
		Ausgangsspannung		5 V	12 V	15 V	24 V
Wirkungsgrad*	Eingang 115 V AC			typ. 80 %	typ. 84 %	typ. 85 %	typ. 86 %
	Eingang 230 V AC			typ. 82 %	typ. 86 %	typ. 88 %	typ. 88 %
Eingang	Spannungsbereich*		Einphasig 85 bis 264 V AC, 120 bis 370 V DC (bei DC-Eingang ist Klemme L die positive Seite und Sicherheitsnormen finden keine Anwendung). (Je nach Eingangsspannung ist eine Lastminderung erforderlich, siehe <i>Reduktionskurven</i> auf Seite 18.)				
	Frequenz*		50/60 Hz (47 bis 450 Hz)				
	Strom*	Eingang 115 V AC	0,49 A typ.				
		Eingang 230 V AC	0,3 A typ.				
	Leistungsfaktor		---				
	Fehlerstrom	Eingang 115 V AC	0,10 mA		0,10 mA	0,10 mA	0,10 mA
		Eingang 230 V AC	0,20 mA		0,20 mA	0,20 mA	0,20 mA
Einschaltstrom* (bei einem Kaltstart bei 25 °C)	Eingang 115 V AC	16 A typ.					
	Eingang 230 V AC	32 A typ.					
Ausgang	Nennausgangstrom		5 A	2,1 A	1,7 A	1,1 A	
	Spannungseinstellbereich*		-10 % bis +10 % (mit V.ADJ)				
	Restwelligkeitsspannung*	Eingangsspannung 100 bis 240 V AC	max. 20 mV (Spitze-Spitze)	max. 20 mV (Spitze-Spitze)	max. 30 mV (Spitze-Spitze)	max. 40 mV (Spitze-Spitze)	
		Einfluss von Schwankungen der Versorgungsspannung*		max. 0,5 %			
	Einfluss von Lastschwankungen*		max. 1,0 %				
	Einfluss von Temperaturschwankungen	Eingangsspannung 100 bis 240 V AC	max. 0,03 %/°C				
		Anlaufzeit*	Eingang 115 V AC	typ. 390 ms	typ. 340 ms	typ. 400 ms	typ. 360 ms
	Eingang 230 V AC		typ. 360 ms	typ. 350 ms	typ. 400 ms	typ. 360 ms	
	Haltezeit*	Eingang 115 V AC	typ. 17 ms	typ. 22 ms	typ. 23 ms	typ. 21 ms	
		Eingang 230 V AC	typ. 103 ms	typ. 113 ms	typ. 117 ms	typ. 112 ms	
Zusatzfunktionen	Überlastschutz		Ja, automatische Rücksetzung				
	Überspannungsschutz*		Ja, bei 115 % oder mehr der Nennausgangsspannung, Abschalten der Versorgungsspannung (zum Zurücksetzen Eingangsspannung aus- und wieder einschalten)				
	Überhitzungsschutz		Nein				
	Betrieb in Reihenschaltung		Ja (mit bis zu 2 Netzteilen, externe Dioden erforderlich)				
	Parallelbetrieb		Nein (dennoch ist Reservebetrieb möglich, externe Dioden erforderlich)				
	Fernfassung		Nein				
	Fernsteuerung		Nein				
Ausgangsanzeige		Ja (LED: grün)					
Isolierung	Spannungsfestigkeit		3 kV AC für 1 Minute (zwischen allen Eingangs- und Ausgangsklemmen) Stromabschaltung 20 mA 2 kV AC für 1 Minute (zwischen allen Eingangsklemmen und Schutzerdungsklemmen) Stromabschaltung 20 mA 1 kV AC für 1 Minute (zwischen allen Ausgangsklemmen und Schutzerdungsklemmen) Stromabschaltung 20 mA				
	Isolationswiderstand		min. 100 MΩ (zwischen allen Ausgangs- und Eingangsklemmen/Schutzerdungsklemmen) bei 500 V DC				
Umgebungsbedingungen	Umgebungstemperatur (Betrieb)		-20 bis 60 °C (je nach Temperatur ist eine Lastminderung erforderlich, siehe <i>Reduktionskurven</i> auf Seite 17) (ohne Kondensat- oder Eisbildung)				
	Umgebungstemperatur (Lagerung)		-40 bis 85 °C (ohne Kondensat- oder Eisbildung)				
	Luftfeuchtigkeit (Betrieb)		20 % bis 90 % (Luftfeuchtigkeit bei Lagerung: 10 % bis 95 %)				
	Vibrationsfestigkeit		10 bis 55 Hz, 0,375-mm-Halbamplitude, jeweils 2 Stunden in X-, Y- und Z-Richtung 10 bis 500 Hz, 0,26-mm-Halbamplitude, jeweils 1 Stunde in X-, Y- und Z-Richtung				
Zuverlässigkeit	MTBF		min. 135 000 h				
	Lebenserwartung*		min. 10 Jahre				
Ausführung	Abmessungen (B × H × T)		Siehe <i>Abmessungen</i> auf Seite 20 und 23.				
	Gewicht		max. 250 g				
	Kühlkörper		Nein				
	Schutzklasse		---				
Normen	Oberwellenabstrahlung		Entspricht EN 61000-3-2, GB17625.1				
	EMI	Leitungsgeführte Abstrahlungen	Entspricht EN 61204-3 Klasse B, EN 55011 Klasse B, GB9254				
		Abstrahlung	Entspricht EN 61204-3 Klasse B, EN 55011 Klasse B, GB9254				
	EMS		Entspricht EN 61204-3, hohe Schweregrade				
	Sicherheitsnormen		Zulassungen UL: cURus UL 60950-1 (Recognition) OVC II Pol2 CSA: cURus C22.2 No60950-1 CCC: GB4943 Erfüllte Normen EN: EN 60950-1 OVC II Pol2				
	Seefahrtsnormen		Nein				
SEMI		Nein					

\* Siehe *Bedingungen* auf Seite 12.

### S8FS-C

Eigenschaft		Nennleistung Ausgangsspannung	35 W				
			5 V	12 V	15 V	24 V	
Wirkungsgrad*	Eingang 115 V AC		typ. 81 %	typ. 83 %	typ. 84 %	typ. 87 %	
	Eingang 230 V AC		typ. 81 %	typ. 84 %	typ. 84 %	typ. 87 %	
Eingang	Spannungsbereich*		Einphasig 85 bis 264 V AC, 120 bis 370 V DC (bei DC-Eingang ist Klemme L die positive Seite und Sicherheitsnormen finden keine Anwendung). (Je nach Eingangsspannung ist eine Lastminderung erforderlich, siehe <i>Reduktionskurven</i> auf Seite 18.)				
	Frequenz*		50/60 Hz (47 bis 450 Hz)				
	Strom*	Eingang 115 V AC	0,66 A typ.				
		Eingang 230 V AC	0,41 A typ.				
	Leistungsfaktor		---				
	Fehlerstrom	Eingang 115 V AC	0,15 mA	0,15 mA	0,15 mA	0,15 mA	
		Eingang 230 V AC	0,30 mA	0,25 mA	0,25 mA	0,25 mA	
Einschaltstrom* (bei einem Kaltstart bei 25 °C)	Eingang 115 V AC	16 A typ.					
	Eingang 230 V AC	32 A typ.					
Ausgang	Nennausgangstrom		7 A	3 A	2,4 A	1,5 A	
	Spannungseinstellbereich*		-10 % bis +10 % (mit V.ADJ)				
	Restwelligkeitsspannung*	Eingangsspannung 100 bis 240 V AC	max. 80 mV (Spitze-Spitze)	max. 90 mV (Spitze-Spitze)	max. 90 mV (Spitze-Spitze)	max. 80 mV (Spitze-Spitze)	
		Einfluss von Schwankungen der Versorgungsspannung*		max. 0,5 %			
	Einfluss von Lastschwankungen*		max. 1,0 %				
	Einfluss von Temperaturschwankungen	Eingangsspannung 100 bis 240 V AC	max. 0,03 %/°C				
		Anlaufzeit*		Eingang 115 V AC	typ. 750 ms	typ. 750 ms	typ. 760 ms
	Haltezeit*	Eingang 115 V AC	typ. 13 ms	typ. 14 ms	typ. 14 ms	typ. 15 ms	
		Eingang 230 V AC	typ. 74 ms	typ. 75 ms	typ. 75 ms	typ. 79 ms	
	Zusatzfunktionen	Überlastschutz		Ja, automatische Rücksetzung			
Überspannungsschutz*		Ja, bei 115 % oder mehr der Nennausgangsspannung, Abschalten der Versorgungsspannung (zum Zurücksetzen Eingangsspannung aus- und wieder einschalten)					
Überhitzungsschutz		Nein					
Betrieb in Reihenschaltung		Ja (mit bis zu 2 Netzteilen, externe Dioden erforderlich)					
Parallelbetrieb		Nein (dennoch ist Reservebetrieb möglich, externe Dioden erforderlich)					
Fernfassung		Nein					
Fernsteuerung		Nein					
Ausgangsanzeige		Ja (LED: grün)					
Isolierung	Spannungsfestigkeit		3 kV AC für 1 Minute (zwischen allen Eingangs- und Ausgangsklemmen) Stromabschaltung 20 mA 2 kV AC für 1 Minute (zwischen allen Eingangsklemmen und Schutzerdungsklemmen) Stromabschaltung 20 mA 1 kV AC für 1 Minute (zwischen allen Ausgangsklemmen und Schutzerdungsklemmen) Stromabschaltung 20 mA				
	Isolationswiderstand		min. 100 MΩ (zwischen allen Ausgangs- und Eingangsklemmen/Schutzerdungsklemmen) bei 500 V DC				
	Umgebungstemperatur (Betrieb)		-20 bis 60 °C (je nach Temperatur ist eine Lastminderung erforderlich, siehe <i>Reduktionskurven</i> auf Seite 17) (ohne Kondensat- oder Eisbildung)				
Umgebungsbedingungen	Umgebungstemperatur (Lagerung)		-40 bis 85 °C (ohne Kondensat- oder Eisbildung)				
	Luftfeuchtigkeit (Betrieb)		20 % bis 90 % (Luftfeuchtigkeit bei Lagerung: 10 % bis 95 %)				
	Vibrationsfestigkeit		10 bis 55 Hz, 0,375-mm-Halbamplitude, jeweils 2 Stunden in X-, Y- und Z-Richtung 10 bis 500 Hz, 0,26-mm-Halbamplitude, jeweils 1 Stunde in X-, Y- und Z-Richtung				
	Stoßfestigkeit		150 m/s <sup>2</sup> , jeweils 3 Mal in ±X-, ±Y- und ±Z-Richtung				
Zuverlässigkeit	MTBF		min. 135 000 h				
	Lebenserwartung*		min. 10 Jahre				
Ausführung	Abmessungen (B × H × T)		Siehe <i>Abmessungen</i> auf Seite 20 und 23.				
	Gewicht		max. 250 g				
	Kühllüfter		Nein				
	Schutzklasse		---				
Normen	Oberwellenabstrahlung		Entspricht EN 61000-3-2, GB17625.1				
	EMI	Leitungsgeführte Abstrahlungen	Entspricht EN 61204-3 Klasse B, EN 55011 Klasse B, GB9254				
		Abstrahlung	Entspricht EN 61204-3 Klasse B, EN 55011 Klasse B, GB9254				
	EMS		Entspricht EN 61204-3, hohe Schweregrade				
	Sicherheitsnormen		Zulassungen UL: cURus UL 60950-1 (Recognition) OVC II Pol2 CSA: cURus C22.2 No60950-1 CCC: GB4943 Erfüllte Normen EN: EN 60950-1 OVC II Pol2				
	Seefahrtsnormen		Nein				
	SEMI		Nein				

\* Siehe *Bedingungen* auf Seite 12.

S8FS-C

Eigenschaft	Nennleistung Ausgangsspannung	50 W					
		5 V	12 V	15 V	24 V	48 V	
Wirkungsgrad*	Eingang 115 V AC Eingang 230 V AC	typ. 79 % typ. 80 %	typ. 83 % typ. 84 %	typ. 84 % typ. 85 %	typ. 86 % typ. 86 %	typ. 87 % typ. 87 %	
Eingang	Spannungsbereich*	Einphasig 85 bis 264 V AC, 120 bis 370 V DC (bei DC-Eingang ist Klemme L die positive Seite und Sicherheitsnormen finden keine Anwendung). (Je nach Eingangsspannung ist eine Lastminderung erforderlich, siehe Reduktionskurven auf Seite 18.)					
	Frequenz*	50/60 Hz (47 bis 450 Hz)					
	Strom*	Eingang 115 V AC	0,97 A typ.				
		Eingang 230 V AC	0,59 A typ.				
	Leistungsfaktor	---					
	Fehlerstrom	Eingang 115 V AC	0,25 mA	0,25 mA	0,25 mA	0,25 mA	0,25 mA
		Eingang 230 V AC	0,60 mA	0,55 mA	0,55 mA	0,55 mA	0,55 mA
Einschaltstrom* (bei einem Kaltstart bei 25 °C)	Eingang 115 V AC	16 A typ.					
	Eingang 230 V AC	32 A typ.					
Ausgang	Nennausgangstrom	10 A	4,2 A	3,4 A	2,2 A	1,1 A	
	Spannungseinstellbereich*	-10 % bis +10 % (mit V.ADJ)					
	Restwelligkeitsspannung*	Eingangsspannung 100 bis 240 V AC	max. 80 mV (Spitze-Spitze)	max. 110 mV (Spitze-Spitze)	max. 100 mV (Spitze-Spitze)	max. 100 mV (Spitze-Spitze)	max. 120 mV (Spitze-Spitze)
		Eingangsspannung 100 bis 240 V AC	max. 0,5 %				
	Einfluss von Lastschwankungen*	max. 1,0 %					
	Einfluss von Temperaturschwankungen	Eingangsspannung 100 bis 240 V AC	max. 0,03 %/°C				
		Eingangsspannung 100 bis 240 V AC	max. 0,03 %/°C				
	Anlaufzeit*	Eingang 115 V AC	typ. 730 ms	typ. 730 ms	typ. 710 ms	typ. 710 ms	typ. 770 ms
		Eingang 230 V AC	typ. 680 ms	typ. 670 ms	typ. 610 ms	typ. 640 ms	typ. 690 ms
	Haltezeit*	Eingang 115 V AC	typ. 12 ms	typ. 14 ms	typ. 14 ms	typ. 14 ms	typ. 14 ms
Eingang 230 V AC		typ. 71 ms	typ. 77 ms	typ. 78 ms	typ. 77 ms	typ. 80 ms	
Zusatzfunktionen	Überlastschutz	Ja, automatische Rücksetzung					
	Überspannungsschutz*	Ja, bei 115 % oder mehr der Nennausgangsspannung, Abschalten der Versorgungsspannung (zum Zurücksetzen Eingangsspannung aus- und wieder einschalten)					
	Überhitzungsschutz	Nein					
	Betrieb in Reihenschaltung	Ja (mit bis zu 2 Netzteilen, externe Dioden erforderlich)					
	Parallelbetrieb	Nein (dennoch ist Reservebetrieb möglich, externe Dioden erforderlich)					
	Fernerfassung	Nein					
	Fernsteuerung	Nein					
Ausgangsanzeige	Ja (LED: grün)						
Isolierung	Spannungsfestigkeit	3 kV AC für 1 Minute (zwischen allen Eingangs- und Ausgangsklemmen) Stromabschaltung 20 mA 2 kV AC für 1 Minute (zwischen allen Eingangsklemmen und Schutzerdungsklemmen) Stromabschaltung 20 mA 1 kV AC für 1 Minute (zwischen allen Ausgangsklemmen und Schutzerdungsklemmen) Stromabschaltung 20 mA					
	Isolationswiderstand	min. 100 MΩ (zwischen allen Ausgangs- und Eingangsklemmen/Schutzerdungsklemmen) bei 500 V DC					
Umgebungsbedingungen	Umgebungstemperatur (Betrieb)	-20 bis 60 °C (je nach Temperatur ist eine Lastminderung erforderlich, siehe Reduktionskurven auf Seite 17) (ohne Kondensat- oder Eisbildung)					
	Umgebungstemperatur (Lagerung)	-40 bis 85 °C (ohne Kondensat- oder Eisbildung)					
	Luftfeuchtigkeit (Betrieb)	20 % bis 90 % (Luftfeuchtigkeit bei Lagerung: 10 % bis 95 %)					
	Vibrationsfestigkeit	10 bis 55 Hz, 0,375-mm-Halbamplitude, jeweils 2 Stunden in X-, Y- und Z-Richtung 10 bis 500 Hz, 0,26-mm-Halbamplitude, jeweils 1 Stunde in X-, Y- und Z-Richtung					
Zuverlässigkeit	Stoßfestigkeit	150 m/s <sup>2</sup> , jeweils 3 Mal in ±X-, ±Y- und ±Z-Richtung					
	MTBF	min. 135 000 h					
Lebenserwartung*	Lebenserwartung*	min. 10 Jahre					
	Abmessungen (B × H × T)	Siehe Abmessungen auf Seite 20 und 24.					
Ausführung	Gewicht	max. 300 g					
	Kühllüfter	Nein					
	Schutzklasse	---					
	Schutzklasse	---					
Normen	Oberwellenabstrahlung	Entspricht EN 61000-3-2, GB17625.1					
	EMI	Leitungsgeführte Abstrahlungen	Entspricht EN 61204-3 Klasse B, EN 55011 Klasse B, GB9254				
		Abstrahlung	Entspricht EN 61204-3 Klasse B, EN 55011 Klasse B, GB9254				
	EMS	Entspricht EN 61204-3, hohe Schweregrade					
	Sicherheitsnormen	Zulassungen UL: cURus UL 60950-1 (Recognition) OVC II Pol2 CSA: cURus C22.2 No60950-1 CCC: GB4943 Erfüllte Normen EN: EN 60950-1 OVC II Pol2					
	Seefahrtsnormen	Nein					
SEMI	Nein						

\* Siehe Bedingungen auf Seite 12.

# Datenblatt

## Spannungsversorgung S8FS-C07524J 24VDC 75W

S8FS-C07524J



S8FS-C

Eigenschaft	Nennleistung		75 W					
	Ausgangsspannung		5 V	12 V	15 V	24 V	48 V	
Wirkungsgrad*	Eingang 115 V AC		typ. 75 %	typ. 83 %	typ. 84 %	typ. 87 %	typ. 87 %	
	Eingang 230 V AC		typ. 77 %	typ. 83 %	typ. 84 %	typ. 87 %	typ. 87 %	
Eingang	Spannungsbereich*		Einphasig 85 bis 264 V AC, 120 bis 370 V DC (bei DC-Eingang ist Klemme L die positive Seite und Sicherheitsnormen finden keine Anwendung). (Je nach Eingangsspannung ist eine Lastminderung erforderlich, siehe Reduktionskurven auf Seite 18.)					
	Frequenz*		50/60 Hz (47 bis 450 Hz)					
	Strom*	Eingang 115 V AC		1,4 A typ.				
		Eingang 230 V AC		0,83 A typ.				
	Leistungsfaktor		---					
	Fehlerstrom	Eingang 115 V AC		0,25 mA	0,25 mA	0,25 mA	0,25 mA	0,25 mA
		Eingang 230 V AC		0,60 mA	0,60 mA	0,60 mA	0,60 mA	0,60 mA
Einschaltstrom* (bei einem Kaltstart bei 25 °C)	Eingang 115 V AC		16 A typ.					
	Eingang 230 V AC		32 A typ.					
Ausgang	Nennausgangstrom		14 A	6,2 A	5 A	3,2 A	1,6 A	
	Spannungseinstellbereich*		-10 % bis +10 % (mit V.ADJ)					
	Restwelligkeitsspannung*	Eingangsspannung 100 bis 240 V AC		max. 80 mV (Spitze-Spitze)	max. 110 mV (Spitze-Spitze)	max. 90 mV (Spitze-Spitze)	max. 110 mV (Spitze-Spitze)	max. 140 mV (Spitze-Spitze)
		Einfluss von Schwankungen der Versorgungsspannung*		max. 0,5 %				
	Einfluss von Lastschwankungen*		max. 1,0 %					
	Einfluss von Temperaturschwankungen	Eingangsspannung 100 bis 240 V AC		max. 0,03 %/°C				
		Eingang 115 V AC		typ. 750 ms	typ. 720 ms	typ. 730 ms	typ. 750 ms	typ. 700 ms
	Anlaufzeit*	Eingang 230 V AC		typ. 710 ms	typ. 680 ms	typ. 690 ms	typ. 690 ms	typ. 730 ms
		Eingang 115 V AC		typ. 12 ms	typ. 13 ms	typ. 13 ms	typ. 14 ms	typ. 15 ms
	Haltezeit*	Eingang 230 V AC		typ. 75 ms	typ. 74 ms	typ. 74 ms	typ. 76 ms	typ. 78 ms
Überlastschutz		Ja, automatische Rücksetzung						
Zusatzfunktionen	Überspannungsschutz*		Ja, bei 115 % oder mehr der Nennausgangsspannung, Abschalten der Versorgungsspannung (zum Zurücksetzen Eingangsspannung aus- und wieder einschalten)					
	Überhitzungsschutz		Nein					
	Betrieb in Reihenschaltung		Ja (mit bis zu 2 Netzteilen, externe Dioden erforderlich)					
	Parallelbetrieb		Nein (dennoch ist Reservebetrieb möglich, externe Dioden erforderlich)					
	Fernfassung		Nein					
	Fernsteuerung		Nein					
	Ausgangsanzeige		Ja (LED: grün)					
Isolierung	Spannungsfestigkeit		3 kV AC für 1 Minute (zwischen allen Eingangs- und Ausgangsklemmen) Stromabschaltung 20 mA 2 kV AC für 1 Minute (zwischen allen Eingangsklemmen und Schutzerdungsklemmen) Stromabschaltung 20 mA 1 kV AC für 1 Minute (zwischen allen Ausgangsklemmen und Schutzerdungsklemmen) Stromabschaltung 20 mA					
	Isolationswiderstand		min. 100 MΩ (zwischen allen Ausgangs- und Eingangsklemmen/Schutzerdungsklemmen) bei 500 V DC					
Umgebungsbedingungen	Umgebungstemperatur (Betrieb)		-20 bis 60 °C (je nach Temperatur ist eine Lastminderung erforderlich, siehe Reduktionskurven auf Seite 17) (ohne Kondensat- oder Eisbildung)					
	Umgebungstemperatur (Lagerung)		-40 bis 85 °C (ohne Kondensat- oder Eisbildung)					
	Luftfeuchtigkeit (Betrieb)		20 % bis 90 % (Luftfeuchtigkeit bei Lagerung: 10 % bis 95 %)					
	Vibrationsfestigkeit		10 bis 55 Hz, 0,375-mm-Halbamplitude, jeweils 2 Stunden in X-, Y- und Z-Richtung 10 bis 500 Hz, 0,26-mm-Halbamplitude, jeweils 1 Stunde in X-, Y- und Z-Richtung					
Zuverlässigkeit	Stoßfestigkeit		150 m/s <sup>2</sup> , jeweils 3 Mal in ±X-, ±Y- und ±Z-Richtung					
	MTBF		min. 135 000 h					
Ausführung	Lebenserwartung*		min. 10 Jahre					
	Abmessungen (B × H × T)		Siehe Abmessungen auf Seite 21 und 24.					
	Gewicht		max. 350 g					
	Kühllüfter		Nein					
Normen	Schutzklasse		---					
	Oberwellenabstrahlung		Entspricht EN 61000-3-2, GB17625.1					
	EMI	Leitungsgeführte Abstrahlungen	Entspricht EN 61204-3 Klasse B, EN 55011 Klasse B, GB9254					
		Abstrahlung	Entspricht EN 61204-3 Klasse B, EN 55011 Klasse B, GB9254					
	EMS		Entspricht EN 61204-3, hohe Schweregrade					
	Sicherheitsnormen		Zulassungen UL: cURus UL 60950-1 (Recognition) OVC II Pol2 CSA: cURus C22.2 No60950-1 CCC: GB4943 Erfüllte Normen EN: EN 60950-1 OVC II Pol2					
	Seefahrtssnormen		Nein					
SEMI		Nein						

\* Siehe Bedingungen auf Seite 12.

OMRON

7



### S8FS-C

Eigenschaft		Nennleistung		100 W					
		Ausgangsspannung		5 V	12 V	15 V	24 V	36 V	48 V
Wirkungsgrad*	Eingang 115 V AC	typ. 80 %	typ. 82 %	typ. 83 %	typ. 85 %	typ. 86 %	typ. 87 %	typ. 87 %	typ. 88 %
	Eingang 230 V AC	typ. 81 %	typ. 83 %	typ. 84 %	typ. 87 %	typ. 87 %	typ. 87 %	typ. 87 %	typ. 88 %
Eingang	Spannungsbereich*		Einphasig 85 bis 132 V AC, 176 bis 264 V AC, 248 bis 373 V DC. Mit Schalter wählbar. (Bei DC-Eingang ist Klemme L die positive Seite und Sicherheitsnormen finden keine Anwendung.) (Je nach Eingangsspannung ist eine Lastminderung erforderlich, siehe <i>Reduktionskurven</i> auf Seite 18.)						
	Frequenz*		50/60 Hz (47 bis 450 Hz)						
	Strom*	Eingang 115 V AC	2 A typ.						
		Eingang 230 V AC	1,1 A typ.						
	Leistungsfaktor		---						
	Fehlerstrom	Eingang 115 V AC	0,35 mA	0,35 mA	0,35 mA	0,35 mA	0,40 mA	0,40 mA	0,40 mA
		Eingang 230 V AC	0,60 mA	0,55 mA	0,60 mA	0,50 mA	0,60 mA	0,60 mA	0,60 mA
Einschaltstrom* (bei einem Kaltstart bei 25 °C)	Eingang 115 V AC	32 A typ.							
	Eingang 230 V AC	32 A typ.							
Ausgang	Nennausgangstrom		20 A	8,5 A	7 A	4,5 A	2,8 A	2,3 A	
	Spannungseinstellbereich*		-10 % bis +10 % (mit V.ADJ)						
	Restwertigkeitsspannung*	Eingang 100 bis 120 V AC/200 bis 240 V AC	max. 70 mV (Spitze-Spitze)	max. 100 mV (Spitze-Spitze)	max. 70 mV (Spitze-Spitze)	max. 120 mV (Spitze-Spitze)	max. 90 mV (Spitze-Spitze)	max. 120 mV (Spitze-Spitze)	
		Einfluss von Schwankungen der Versorgungsspannung*		max. 0,5 %					
	Einfluss von Lastschwankungen*		max. 1,0 %						
	Einfluss von Temperaturschwankungen	Eingang 100 bis 120 V AC/200 bis 240 V AC	max. 0,03 %/°C						
		Anlaufzeit*		Eingang 115 V AC	typ. 740 ms	typ. 310 ms	typ. 360 ms	typ. 350 ms	typ. 320 ms
	Haltezeit*	Eingang 115 V AC	typ. 23 ms	typ. 37 ms	typ. 36 ms	typ. 34 ms	typ. 36 ms	typ. 34 ms	typ. 34 ms
		Eingang 230 V AC	typ. 29 ms	typ. 40 ms	typ. 39 ms	typ. 39 ms	typ. 41 ms	typ. 38 ms	
	Zusatzfunktionen	Überlastschutz		Ja, automatische Rücksetzung					
Überspannungsschutz*		Ja, bei 115 % oder mehr der Nennausgangsspannung, Abschalten der Versorgungsspannung (zum Zurücksetzen Eingangsspannung aus- und wieder einschalten)							
Überhitzungsschutz		Nein							
Betrieb in Reihenschaltung		Ja (mit bis zu 2 Netzteilen, externe Dioden erforderlich)							
Parallelbetrieb		Nein (dennoch ist Reservebetrieb möglich, externe Dioden erforderlich)							
Fernfassung		Nein							
Fernsteuerung		Nein							
Ausgangsanzeige		Ja (LED: grün)							
Isolierung	Spannungsfestigkeit		3 kV AC für 1 Minute (zwischen allen Eingangs- und Ausgangsklemmen) Stromabschaltung 20 mA 2 kV AC für 1 Minute (zwischen allen Eingangsklemmen und Schutzerdungsklemmen) Stromabschaltung 20 mA 1 kV AC für 1 Minute (zwischen allen Ausgangsklemmen und Schutzerdungsklemmen) Stromabschaltung 20 mA						
	Isolationswiderstand		min. 100 MΩ (zwischen allen Ausgangs- und Eingangsklemmen/Schutzerdungsklemmen) bei 500 V DC						
Umgebungsbedingungen	Umgebungstemperatur (Betrieb)		-20 bis 60 °C (Je nach Temperatur ist eine Lastminderung erforderlich, siehe <i>Reduktionskurven</i> auf Seite 17) (ohne Kondensat- oder Eisbildung)						
	Umgebungstemperatur (Lagerung)		-40 bis 85 °C (ohne Kondensat- oder Eisbildung)						
	Luftfeuchtigkeit (Betrieb)		20 % bis 90 % (Luftfeuchtigkeit bei Lagerung: 10 % bis 95 %)						
	Vibrationsfestigkeit		10 bis 55 Hz, 0,375-mm-Halbamplitude, jeweils 2 Stunden in X-, Y- und Z-Richtung 10 bis 500 Hz, 0,26-mm-Halbamplitude, jeweils 1 Stunde in X-, Y- und Z-Richtung						
	Stoßfestigkeit		150 m/s <sup>2</sup> , jeweils 3 Mal in ±X-, ±Y- und ±Z-Richtung						
Zuverlässigkeit	MTBF		min. 135 000 h						
	Lebenserwartung*		min. 10 Jahre						
Ausführung	Abmessungen (B × H × T)		Siehe <i>Abmessungen</i> auf Seite 21 und 24.						
	Gewicht		max. 400 g						
	Kühllüfter		Nein						
	Schutzklasse		---						
Normen	Oberwellenabstrahlung		Entspricht EN 61000-3-2, GB17625.1						
	EMI	Leitungsgeführte Abstrahlungen	Entspricht EN 61204-3 Klasse B, EN 55011 Klasse B, GB9254						
		Abstrahlung	Entspricht EN 61204-3 Klasse B, EN 55011 Klasse B, GB9254						
	EMS		Entspricht EN 61204-3, hohe Schweregrade						
	Sicherheitsnormen		Zulassungen UL: cURus UL 60950-1 (Recognition) OVC II Pol2 CSA: cURus C22.2 No60950-1 CCC: GB4943 Erfüllte Normen EN: EN 60950-1 OVC II Pol2						
	Seefahrtsnormen		Nein						
SEMI		Nein							

\* Siehe *Bedingungen* auf Seite 12.

# Datenblatt

## Spannungsversorgung S8FS-C07524J 24VDC 75W

S8FS-C07524J



S8FS-C

Eigenschaft		Nennleistung		150 W					
		Ausgangsspannung		5 V	12 V	15 V	24 V	36 V	48 V
Wirkungsgrad*	Eingang 115 V AC	typ. 81 %	typ. 84 %	typ. 85 %	typ. 86 %	typ. 86 %	typ. 87 %	typ. 87 %	
	Eingang 230 V AC	typ. 82 %	typ. 85 %	typ. 86 %	typ. 87 %	typ. 87 %	typ. 87 %	typ. 88 %	
Eingang	Spannungsbereich*		Einphasig 90 bis 132 V AC, einphasig 180 bis 264 V AC, 254 bis 373 V DC. Mit Schalter auswählbar. (Bei DC-Eingang ist Klemme L die positive Seite und Sicherheitsnormen finden keine Anwendung.) (Je nach Eingangsspannung ist eine Lastminderung erforderlich, siehe <i>Reduktionskurven</i> auf Seite 18.)						
	Frequenz*		50/60 Hz (47 bis 450 Hz)						
	Strom*	Eingang 115 V AC	2,8 A typ.						
		Eingang 230 V AC	1,6 A typ.						
	Leistungsfaktor		---						
	Fehlerstrom	Eingang 115 V AC	0,50 mA	0,50 mA	0,50 mA	0,50 mA	0,40 mA	0,50 mA	
		Eingang 230 V AC	0,75 mA	0,75 mA	0,75 mA	0,70 mA	0,60 mA	0,70 mA	
Einschaltstrom* (bei einem Kaltstart bei 25 °C)	Eingang 115 V AC	32 A typ.							
	Eingang 230 V AC	32 A typ.							
Ausgang	Nennausgangstrom		26 A	12,5 A	10 A	6,5 A	4,3 A	3,3 A	
	Spannungseinstellbereich*		-10 % bis +10 % (mit V.ADJ)						
	Restwelligkeitsspannung*	Eingang 100 bis 120 V AC/200 bis 240 V AC	max. 50 mV (Spitze-Spitze)	max. 90 mV (Spitze-Spitze)	max. 110 mV (Spitze-Spitze)	max. 100 mV (Spitze-Spitze)	max. 200 mV (Spitze-Spitze)	max. 120 mV (Spitze-Spitze)	
		Einfluss von Schwankungen der Versorgungsspannung*		max. 0,5 %					
	Einfluss von Lastschwankungen*		max. 1,0 %						
	Einfluss von Temperaturschwankungen	Eingang 100 bis 120 V AC/200 bis 240 V AC	max. 0,03 %/°C						
		Anlaufzeit*	Eingang 115 V AC	typ. 770 ms	typ. 730 ms	typ. 740 ms	typ. 770 ms	typ. 730 ms	typ. 760 ms
	Eingang 230 V AC		typ. 750 ms	typ. 720 ms	typ. 730 ms	typ. 760 ms	typ. 720 ms	typ. 750 ms	
	Haltezeit*	Eingang 115 V AC	typ. 29 ms	typ. 24 ms	typ. 27 ms	typ. 23 ms	typ. 23 ms	typ. 21 ms	
		Eingang 230 V AC	typ. 35 ms	typ. 30 ms	typ. 31 ms	typ. 28 ms	typ. 29 ms	typ. 27 ms	
Zusatzfunktionen	Überlastschutz		Ja, automatische Rücksetzung						
	Überspannungsschutz*		Ja, bei 115 % oder mehr der Nennausgangsspannung, Abschalten der Versorgungsspannung (zum Zurücksetzen Eingangsspannung aus- und wieder einschalten)						
	Überhitzungsschutz		Nein						
	Betrieb in Reihenschaltung		Ja (mit bis zu 2 Netzteilen, externe Dioden erforderlich)						
	Parallelbetrieb		Nein (dennoch ist Reservebetrieb möglich, externe Dioden erforderlich)						
	Fernerfassung		Nein						
	Fernsteuerung		Nein						
Ausgangsanzeige		Ja (LED: grün)							
Isolierung	Spannungsfestigkeit		3 kV AC für 1 Minute (zwischen allen Eingangs- und Ausgangsklemmen) Stromabschaltung 20 mA 2 kV AC für 1 Minute (zwischen allen Eingangsklemmen und Schutzerdungsklemmen) Stromabschaltung 20 mA 1 kV AC für 1 Minute (zwischen allen Ausgangsklemmen und Schutzerdungsklemmen) Stromabschaltung 20 mA						
	Isolationswiderstand		min. 100 MΩ (zwischen allen Ausgangs- und Eingangsklemmen/Schutzerdungsklemmen) bei 500 V DC						
Umgebungsbedingungen	Umgebungstemperatur (Betrieb)		-20 bis 60 °C (je nach Temperatur ist eine Lastminderung erforderlich, siehe <i>Reduktionskurven</i> auf Seite 17) (ohne Kondensat- oder Eisbildung)						
	Umgebungstemperatur (Lagerung)		-40 bis 85 °C (ohne Kondensat- oder Eisbildung)						
	Luftfeuchtigkeit (Betrieb)		20 % bis 90 % (Luftfeuchtigkeit bei Lagerung: 10 % bis 95 %)						
	Vibrationsfestigkeit		10 bis 55 Hz, 0,375-mm-Halbamplitude, jeweils 2 Stunden in X-, Y- und Z-Richtung 10 bis 500 Hz, 0,26-mm-Halbamplitude, jeweils 1 Stunde in X-, Y- und Z-Richtung						
Zuverlässigkeit	Stoßfestigkeit		150 m/s <sup>2</sup> , jeweils 3 Mal in ±X-, ±Y- und ±Z-Richtung						
	MTBF		min. 135 000 h						
Lebenserwartung*	Lebenserwartung*		min. 10 Jahre						
	Abmessungen (B × H × T)		Siehe <i>Abmessungen</i> auf Seite 21 und 24.						
Ausführung	Gewicht		max. 500 g						
	Kühllüfter		Nein						
	Schutzklasse		---						
Normen	Oberwellenabstrahlung		Entspricht EN 61000-3-2, GB17625.1						
	EMI	Leitungsgeführte Abstrahlungen	Entspricht EN 61204-3 Klasse B, EN 55011 Klasse B, GB9254						
		Abstrahlung	Entspricht EN 61204-3 Klasse B, EN 55011 Klasse B, GB9254						
	EMS		Entspricht EN 61204-3, hohe Schweregrade						
	Sicherheitsnormen		Zulassungen UL: cURus UL 60950-1 (Recognition) OVC II Pol2 CSA: cURus C22.2 No60950-1 CCC: GB4943 Erfüllte Normen EN: EN 60950-1 OVC II Pol2						
	Seefahrtsnormen		Nein						
SEMI		Nein							

\* Siehe *Bedingungen* auf Seite 12.

### S8FS-C

Eigenschaft	Nennleistung Ausgangsspannung	200 W								
		5 V	12 V	24 V	36 V	48 V				
Wirkungsgrad*	Eingang 115 V AC	typ. 81 %	typ. 85 %	typ. 88 %	typ. 89 %	typ. 88 %				
	Eingang 230 V AC	typ. 81 %	typ. 87 %	typ. 88 %	typ. 90 %	typ. 90 %				
Eingang	Spannungsbereich*					Einphasig 90 bis 132 V AC, einphasig 180 bis 264 V AC, 254 bis 373 V DC. Mit Schalter auswählbar. (Bei DC-Eingang ist Klemme L die positive Seite und Sicherheitsnormen finden keine Anwendung.) (Je nach Eingangsspannung ist eine Lastminderung erforderlich, siehe <i>Reduktionskurven</i> auf Seite 18.)				
	Frequenz*					50/60 Hz (47 bis 450 Hz)				
	Strom*	Eingang 115 V AC	4 A typ.							
		Eingang 230 V AC	2,3 A typ.							
	Leistungsfaktor					---				
	Fehlerstrom	Eingang 115 V AC	0,35 mA	0,25 mA	0,40 mA	0,20 mA	0,40 mA			
		Eingang 230 V AC	0,60 mA	0,50 mA	0,75 mA	0,45 mA	0,80 mA			
Einschaltstrom* (bei einem Kaltstart bei 25 °C)	Eingang 115 V AC	16 A typ.								
	Eingang 230 V AC	32 A typ.								
Ausgang	Nennausgangstrom					40 A	17 A	8,8 A	5,9 A	4,43 A
	Spannungseinstellbereich*					-10 % bis +10 % (mit V.ADJ)				
	Restwertigkeitsspannung*	Eingang 100 bis 120 V AC/200 bis 240 V AC		max. 60 mV (Spitze-Spitze)	max. 60 mV (Spitze-Spitze)	max. 110 mV (Spitze-Spitze)	max. 130 mV (Spitze-Spitze)	max. 120 mV (Spitze-Spitze)		
		Einfluss von Schwankungen der Versorgungsspannung*					max. 0,5 %			
	Einfluss von Lastschwankungen*					max. 1,0 %				
	Einfluss von Temperaturschwankungen	Eingang 100 bis 120 V AC/200 bis 240 V AC		max. 0,03 %/°C						
		Anlaufzeit*	Eingang 115 V AC	typ. 620 ms	typ. 630 ms	typ. 580 ms	typ. 630 ms	typ. 620 ms		
	Eingang 230 V AC		typ. 600 ms	typ. 610 ms	typ. 550 ms	typ. 600 ms	typ. 600 ms			
	Haltezeit*	Eingang 115 V AC	typ. 32 ms	typ. 30 ms	typ. 38 ms	typ. 30 ms	typ. 31 ms			
		Eingang 230 V AC	typ. 37 ms	typ. 35 ms	typ. 45 ms	typ. 37 ms	typ. 37 ms			
Zusatzfunktionen	Überlastschutz					Ja, automatische Rücksetzung				
	Überspannungsschutz*					Ja, bei 115 % oder mehr der Nennausgangsspannung, Abschalten der Versorgungsspannung (zum Zurücksetzen Eingangsspannung aus- und wieder einschalten)				
	Überhitzungsschutz					Nein				
	Betrieb in Reihenschaltung					Ja (mit bis zu 2 Netzteilen, externe Dioden erforderlich)				
	Parallelbetrieb					Nein (dennoch ist Reservebetrieb möglich, externe Dioden erforderlich)				
	Fernerfassung					Nein				
	Fernsteuerung					Nein				
	Ausgangsanzeige					Ja (LED: grün)				
Isolierung	Spannungsfestigkeit					3 kV AC für 1 Minute (zwischen allen Eingangs- und Ausgangsklemmen) Stromabschaltung 20 mA 2 kV AC für 1 Minute (zwischen allen Eingangsklemmen und Schutzerdungsklemmen) Stromabschaltung 20 mA 1 kV AC für 1 Minute (zwischen allen Ausgangsklemmen und Schutzerdungsklemmen) Stromabschaltung 20 mA				
	Isolationswiderstand					100 MΩ (zwischen allen Ausgangs- und Eingangsklemmen/Schutzerdungsklemmen) bei 500 V DC (ohne Kondensat- oder Eisbildung)				
	Umgebungstemperatur (Betrieb)					-20 bis 50 °C (Je nach Temperatur ist eine Lastminderung erforderlich, siehe <i>Reduktionskurven</i> auf Seite 17) (ohne Kondensat- oder Eisbildung)				
Umgebungsbedingungen	Umgebungstemperatur (Lagerung)					-40 bis 85 °C (ohne Kondensat- oder Eisbildung)				
	Luftfeuchtigkeit (Betrieb)					20 % bis 90 % (Luftfeuchtigkeit bei Lagerung: 10 % bis 95 %)				
	Vibrationsfestigkeit					10 bis 55 Hz, 0,375-mm-Halbamplitude, jeweils 2 Stunden in X-, Y- und Z-Richtung 10 bis 500 Hz, 0,26-mm-Halbamplitude, jeweils 1 Stunde in X-, Y- und Z-Richtung				
	Stoßfestigkeit					150 m/s <sup>2</sup> , jeweils 3 Mal in ±X-, ±Y- und ±Z-Richtung				
Zuverlässigkeit	MTBF					min. 135 000 h				
	Lebenserwartung*					min. 10 Jahre				
Ausführung	Abmessungen (B × H × T)					Siehe <i>Abmessungen</i> auf Seite 22 und 25.				
	Gewicht					max. 700 g				
	Kühllüfter					Nein				
	Schutzklasse					---				
Normen	Oberwellenabstrahlung					---				
	EMI	Leitungsgeführte Abstrahlungen		Entspricht EN 61204-3 Klasse A, EN 55011 Klasse A						
		Abstrahlung		Entspricht EN 61204-3 Klasse A, EN 55011 Klasse A						
	EMS					Entspricht EN 61204-3, hohe Schweregrade				
	Sicherheitsnormen					Zulassungen UL: cURus UL 60950-1 (Recognition) OVC II Pol2 CSA: cURus C22.2 No60950-1 Erfüllte Normen EN: EN 60950-1 OVC II Pol2				
	Seefahrtsnormen					Nein				
	SEMI					Nein				

\* Siehe *Bedingungen* auf Seite 12.

# Datenblatt

## Spannungsversorgung S8FS-C07524J 24VDC 75W

S8FS-C07524J



S8FS-C

Eigenschaft		Nennleistung		350 W				
		Ausgangsspannung		5 V	12 V	24 V	36 V	48 V
Wirkungsgrad*	Eingang 115 V AC	typ. 77 %	typ. 83 %	typ. 86 %	typ. 87 %	typ. 87 %		
	Eingang 230 V AC	typ. 78 %	typ. 85 %	typ. 88 %	typ. 88 %	typ. 88 %		
Eingang	Spannungsbereich*		Einphasig 90 bis 132 V AC, einphasig 180 bis 264 V AC, 254 bis 373 V DC. Mit Schalter auswählbar. (Bei DC-Eingang ist Klemme L die positive Seite und Sicherheitsnormen finden keine Anwendung.) (Je nach Eingangsspannung ist eine Lastminderung erforderlich, siehe <i>Reduktionskurven</i> auf Seite 18.)					
	Frequenz*		50/60 Hz (47 bis 450 Hz)					
	Strom*	Eingang 115 V AC	6,4 A typ.					
		Eingang 230 V AC	3,5 A typ.					
	Leistungsfaktor		---					
	Fehlerstrom	Eingang 115 V AC	0,40 mA	0,40 mA	0,40 mA	0,40 mA	0,40 mA	
		Eingang 230 V AC	0,75 mA	0,80 mA	0,75 mA	0,80 mA	0,80 mA	
Einschaltstrom* (bei einem Kaltstart bei 25 °C)	Eingang 115 V AC	16 A typ.						
	Eingang 230 V AC	32 A typ.						
Ausgang	Nennausgangstrom		60 A	29 A	14,6 A	9,7 A	7,32 A	
	Spannungseinstellbereich*		-10 % bis +10 % (mit V.ADJ)					
	Restwelligkeitsspannung*	Eingang 100 bis 120 V AC/200 bis 240 V AC	max. 110 mV (Spitze-Spitze)	max. 130 mV (Spitze-Spitze)	max. 120 mV (Spitze-Spitze)	max. 180 mV (Spitze-Spitze)	max. 180 mV (Spitze-Spitze)	
		Einfluss von Schwankungen der Versorgungsspannung*		max. 0,5 %				
	Einfluss von Lastschwankungen*		max. 2,0 %		max. 1,0 %			
	Einfluss von Temperaturschwankungen	Eingang 100 bis 120 V AC/200 bis 240 V AC	max. 0,03 %/°C					
		Anlaufzeit*	Eingang 115 V AC	typ. 610 ms	typ. 620 ms	typ. 580 ms	typ. 610 ms	typ. 610 ms
	Eingang 230 V AC		typ. 570 ms	typ. 590 ms	typ. 560 ms	typ. 590 ms	typ. 590 ms	
	Haltezeit*	Eingang 115 V AC	typ. 25 ms	typ. 18 ms	typ. 17 ms	typ. 19 ms	typ. 19 ms	
		Eingang 230 V AC	typ. 31 ms	typ. 25 ms	typ. 23 ms	typ. 25 ms	typ. 24 ms	
Zusatzfunktionen	Überlastschutz		Ja, automatische Rücksetzung					
	Überspannungsschutz*		Ja, bei 115 % oder mehr der Nennausgangsspannung, Abschalten der Versorgungsspannung (zum Zurücksetzen Eingangsspannung aus- und wieder einschalten)					
	Überhitzungsschutz		Ja, Abschalten der Versorgungsspannung (Eingangsspannung aus- und wieder einschalten) (Überhitzungsschutz, wenn sich der Kühlkörper in einem abnormalen Zustand befindet)					
	Betrieb in Reihenschaltung		Ja (mit bis zu 2 Netzteilen, externe Dioden erforderlich)					
	Parallelbetrieb		Nein (dennoch ist Reservebetrieb möglich, externe Dioden erforderlich)					
	Fernfassung		Nein					
	Fernsteuerung		Nein					
Ausgangsanzeige		Ja (LED: grün)						
Isolierung	Spannungsfestigkeit		3 kV AC für 1 Minute (zwischen allen Eingangs- und Ausgangsklemmen) Stromabschaltung 20 mA 2 kV AC für 1 Minute (zwischen allen Eingangsklemmen und Schutzerdungsklemmen) Stromabschaltung 20 mA 1 kV AC für 1 Minute (zwischen allen Ausgangsklemmen und Schutzerdungsklemmen) Stromabschaltung 20 mA					
	Isolationswiderstand		min. 100 MΩ (zwischen allen Ausgangs- und Eingangsklemmen/Schutzerdungsklemmen) bei 500 V DC					
Umgebungsbedingungen	Umgebungstemperatur (Betrieb)		-20 bis 60 °C (je nach Temperatur ist eine Lastminderung erforderlich, siehe <i>Reduktionskurven</i> auf Seite 17) (ohne Kondensat- oder Eisbildung)					
	Umgebungstemperatur (Lagerung)		-40 bis 85 °C (ohne Kondensat- oder Eisbildung)					
	Luftfeuchtigkeit (Betrieb)		20 % bis 90 % (Luftfeuchtigkeit bei Lagerung: 10 % bis 95 %)					
	Vibrationsfestigkeit		10 bis 55 Hz, 0,375-mm-Halbamplitude, jeweils 2 Stunden in X-, Y- und Z-Richtung 10 bis 500 Hz, 0,26-mm-Halbamplitude, jeweils 1 Stunde in X-, Y- und Z-Richtung					
Zuverlässigkeit	Stoßfestigkeit		150 m/s <sup>2</sup> , jeweils 3 Mal in ±X-, ±Y- und ±Z-Richtung					
	MTBF		min. 135 000 h					
	Lebenserwartung*		min. 10 Jahre					
Ausführung	Abmessungen (B × H × T)		Siehe <i>Abmessungen</i> auf Seite 22 und 25.					
	Gewicht		max. 800 g					
	Kühlkörper		Ja					
	Schutzklasse		---					
Normen	Oberwellenabstrahlung		---					
	EMI	Leitungsgeführte Abstrahlungen	Entspricht EN 61204-3 Klasse A, EN 55011 Klasse A					
		Abstrahlung	Entspricht EN 61204-3 Klasse A, EN 55011 Klasse A					
	EMS		Entspricht EN 61204-3, hohe Schweregrade					
	Sicherheitsnormen		Zulassungen UL: cURus UL 60950-1 (Recognition) OVC II Pol2 CSA: cURus C22.2 No60950-1 Erfüllte Normen EN: EN 60950-1 OVC II Pol2					
	Seefahrtsnormen		Nein					
SEMI		Nein						

\* Siehe *Bedingungen* auf Seite 12.

OMRON

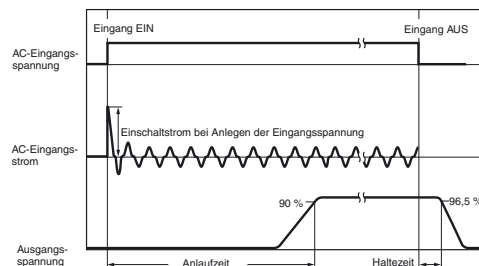
11

## S8FS-C

### Bedingungen

<b>Wirkungsgrad</b>	Der Wert gilt bei Nennausgangsspannung und Nennausgangsstrom.	
<b>Eingang</b>	<b>Spannungsbereich</b>	Zwar geben Frequenzrichter 50/60 Hz als Ausgabefrequenz aus, jedoch darf kein Frequenzrichter-ausgang als Stromquelle für das Netzteil verwendet werden. Andernfalls besteht aufgrund eines Anstiegs der Temperatur im Netzteil die Gefahr von Rauchbildung oder Brandgefahr. Wenn eine USV an den Eingang angeschlossen wird, darf keine mit Rechteckspannung angeschlossen werden.
	<b>Frequenz</b>	
	<b>Strom</b>	Der Wert gilt bei Nennausgangsspannung und Nennausgangsstrom.
	<b>Einschaltstrom (bei einem Kaltstart bei 25 °C)</b>	Der Wert gilt für einen Kaltstart bei 25 °C. Einzelheiten können Sie der folgenden Seite entnehmen.
<b>Ausgang</b>	<b>Spannungseinstellbereich</b>	Durch Drehen des Ausgangsspannungs-Einstellpotentiometer (V.ADJ.) kann die Ausgangsspannung auf mehr als +10 % über den Spannungseinstellbereich erhöht werden. Kontrollieren Sie beim Einstellen der Ausgangsspannung die tatsächliche Ausgangsspannung des Netzteils, um sicherzustellen, dass die Last nicht beschädigt wird.
	<b>Restwelligkeitsspannung</b>	Der Wert gilt bei Nennausgangsspannung und Nennausgangsstrom. Der Wert gilt bei einer Umgebungstemperatur (Betrieb) von 25 °C.
	<b>Einfluss von Schwankungen der Versorgungsspannung</b>	Dies ist die maximale Schwankung in der Ausgangsspannung, wenn die Eingangsspannung bei Nennausgangsspannung und Nennausgangsstrom langsam innerhalb des erlaubten Eingangsspannungsbereichs geändert wird.
	<b>Einfluss von Lastschwankungen</b>	Dies ist der Wert bei Änderung des Ausgangsstroms von 0 A auf den Nennausgangsstrom, wobei sich die Eingangsspannung innerhalb des erlaubten Spannungsbereichs befindet.
	<b>Anlaufzeit</b>	Der Wert gilt bei Nennausgangsspannung und Nennausgangsstrom. Der Wert gilt für einen Kaltstart bei 25 °C. Einzelheiten können Sie der folgenden Seite entnehmen.
	<b>Haltezeit</b>	Der Wert gilt bei Nennausgangsspannung und Nennausgangsstrom. Nachfolgende Details beachten.
<b>Zusatzfunktionen</b>	<b>Überspannungsschutz</b>	Informationen über das Rücksetzen der Eingangsspannung finden Sie unter <i>Überspannungsschutz</i> auf Seite 19.
<b>Zuverlässigkeit</b>	<b>Lebenserwartung</b>	Weitere Informationen finden Sie unter <i>Empfohlene Austauschintervalle und periodischer Austausch für vorbeugende Wartung</i> auf Seite 36.

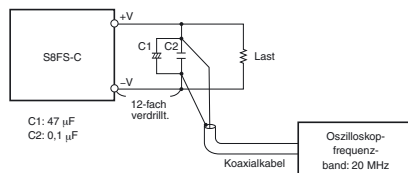
### Einschaltstrom, Anstiegszeit und Ausgangshaltezeit



**Hinweis:** In einem redundanten System fließt ein Eingangsstrom, der doppelt so hoch wie der normale Eingangsstrom ist. Prüfen Sie Sicherungen und Schütze auf geeignete Kennwerte, um zu verhindern, dass durch den Einschaltstrom die Sicherungen durchbrennen und die Schutzschalter ausgelöst werden.

### Restwelligkeitsspannung

Der angegebene Standard für die Restwelligkeitsspannung wurde mit folgendem Messstromkreis gemessen.



# Datenblatt

## Spannungsversorgung S8FS-C07524J 24VDC 75W

S8FS-C07524J

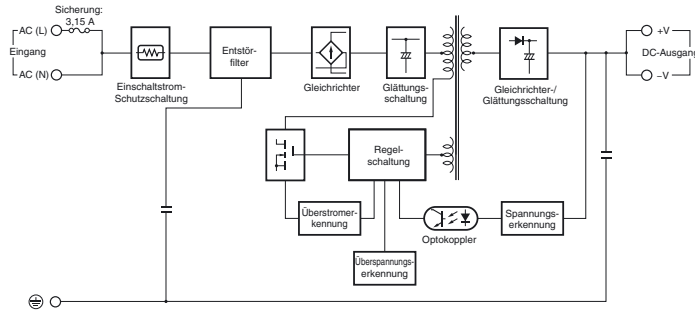


S8FS-C

### Anschlüsse

### Blockschaltbilder

S8FS-C015□□J (15 W)

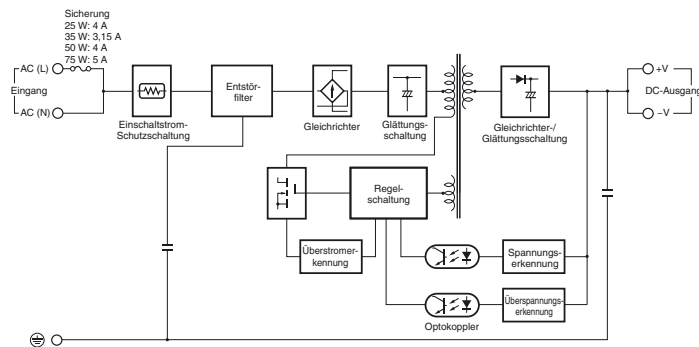


S8FS-C025□□□□ (25 W)

S8FS-C035□□□□ (35 W)

S8FS-C050□□□□ (50 W)

S8FS-C075□□□□ (75 W)



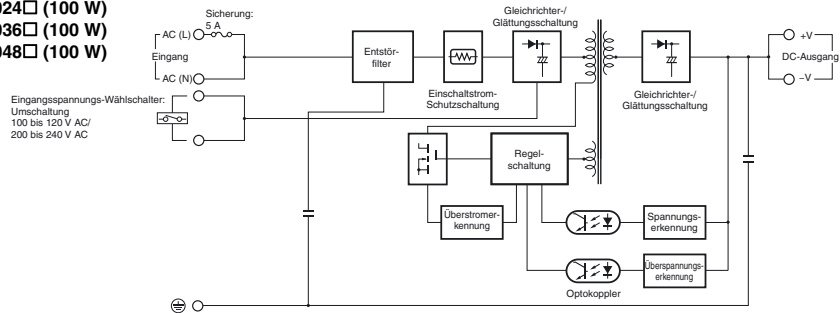
S8FS-C10012□ (100 W)

S8FS-C10015□ (100 W)

S8FS-C10024□ (100 W)

S8FS-C10036□ (100 W)

S8FS-C10048□ (100 W)



OMRON

13

# Datenblatt

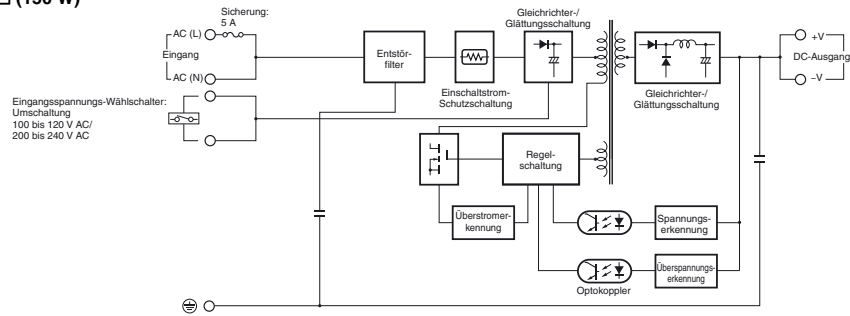
## Spannungsversorgung S8FS-C07524J 24VDC 75W

S8FS-C07524J

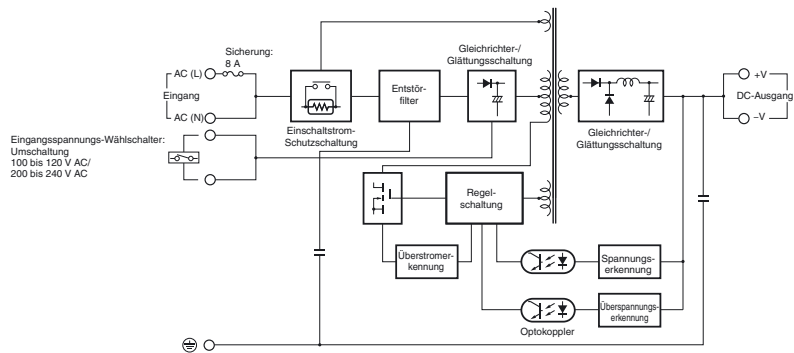


### S8FS-C

S8FS-C10005□ (100 W)  
S8FS-C150□□□ (150 W)



S8FS-C200□□□ (200 W)



# Datenblatt

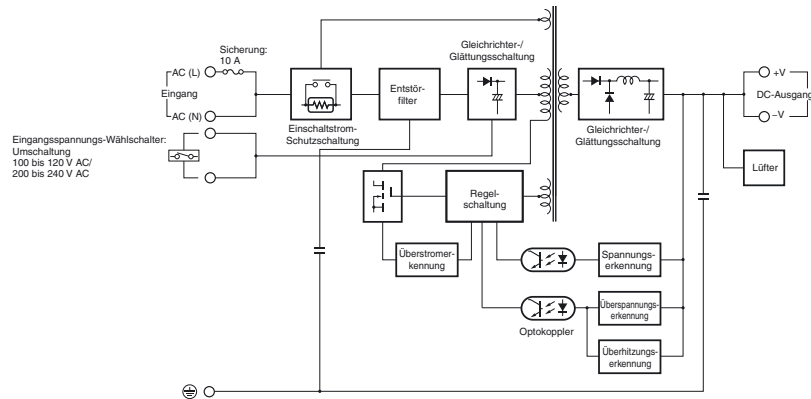
## Spannungsversorgung S8FS-C07524J 24VDC 75W

S8FS-C07524J

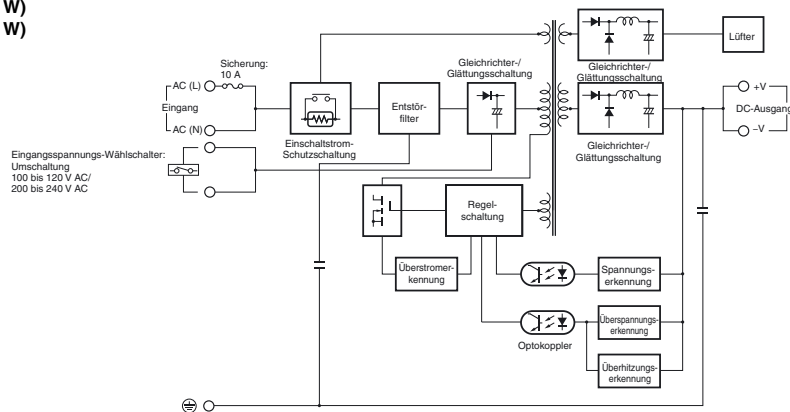


### S8FS-C

S8FS-C35024□ (350 W)



S8FS-C35005□ (350 W)  
S8FS-C35012□ (350 W)  
S8FS-C35036□ (350 W)  
S8FS-C35048□ (350 W)

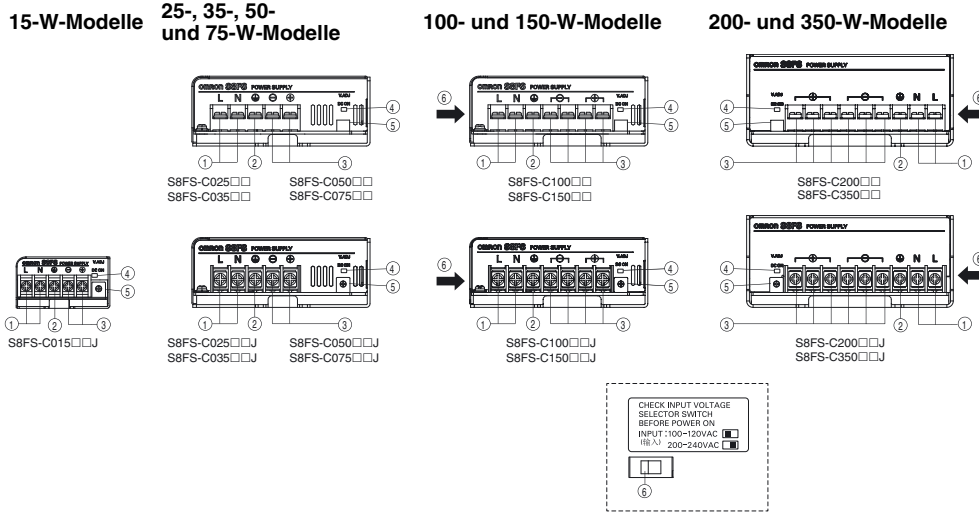




S8FS-C

Aufbau und Bezeichnungen

Bezeichnungen der Klemmen, Anzeigen und Bedienelemente



Nr.	Bezeichnung	Funktion
1	Eingangsklemmen (L), (N)	Anschluss der Versorgungsspannungsleitungen <sup>*1</sup>
2	Schutzerdungsklemme (PE)	Anschluss der Erdungsleitung <sup>*2</sup>
3	DC-Ausgangsklemmen (-V), (+V)	Anschluss der Lastleitungen
4	Ausgangsanzeige (DC ON: grün)	Leuchtet bei eingeschaltetem DC-Ausgang
5	Ausgangsspannungs-Einstellpotentiometer (V.ADJ)	Zum Einstellen der Ausgangsspannung
6	Eingangsspannungs-Wählschalter	Dient zum Umschalten des Eingangsspannungsbereichs <sup>*3, *4</sup>

<sup>\*1</sup> Die Sicherung befindet sich an der Seite der Klemme (L). Sie kann nicht vom Benutzer ausgetauscht werden. Bei Verwendung einer DC-Spannungsversorgung schließen Sie die positive Spannung an die Klemme L an.

<sup>\*2</sup> Dies ist die in den Sicherheitsnormen geforderte Schutzerdungsklemme. Diese Klemme muss immer geerdet werden.

<sup>\*3</sup> Nur 100-, 150-, 200- und 350-W-Modelle.

<sup>\*4</sup> Siehe *Eingangsspannungs-Wählschalter* unter *Sicherheitshinweise* auf Seite 33.

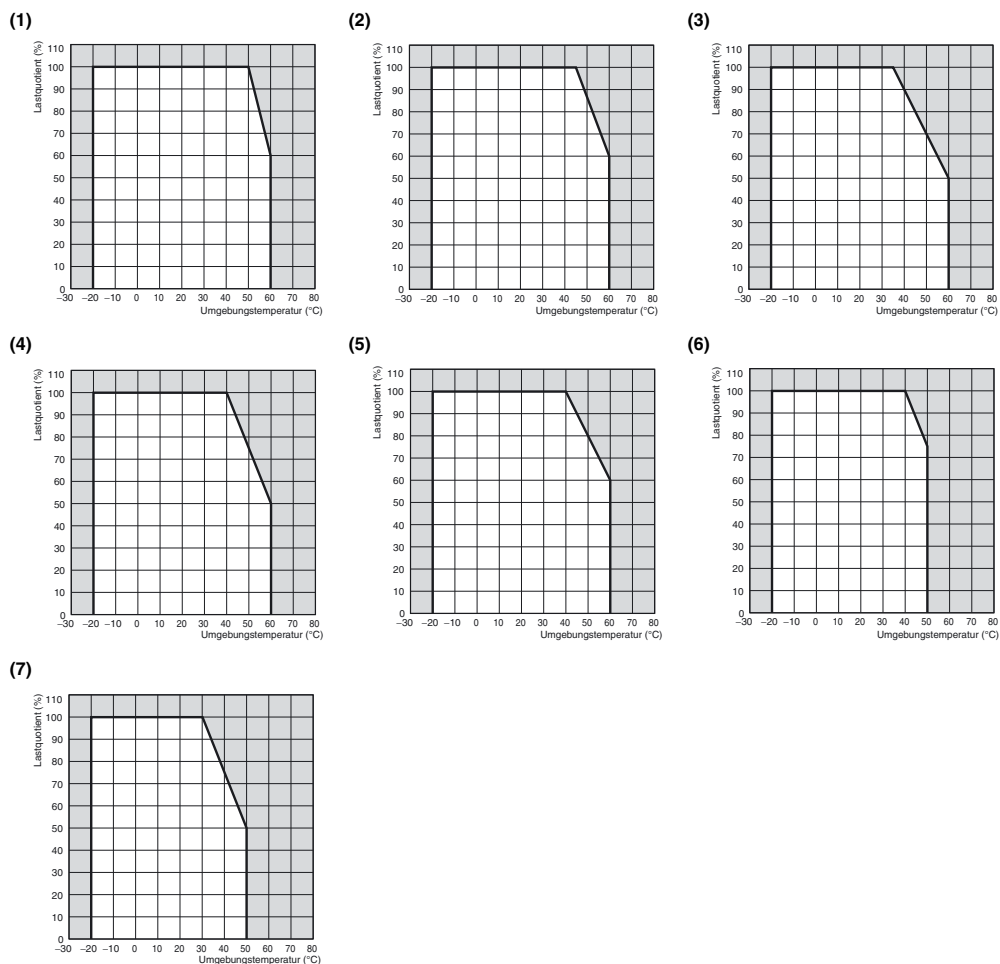
S8FS-C

Technische Informationen

Reduktionskurven

Reduktion für Umgebungstemperaturen

Nennleistung Ausgangsspannung	15 W	25 W	35 W	50 W	75 W	100 W	150 W	200 W	350 W
5 V		(2)			(3)	(4)	(5)	(7)	(1)
12 V	(1)	(1)	(1)	(1)	(1)	(2)	(1)	(6)	(1)
15 V								---	
24 V								(6)	(1)
36 V	---	---	---	---	---				
48 V	---	---	---	(1)	(1)				



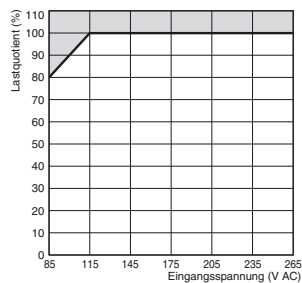
**Hinweis:** Interne Bauteile können gelegentlich in ihrer Leistung beeinträchtigt oder beschädigt werden. Verwenden Sie ausschließlich die Standardmontagemethode. Betreiben Sie das Netzteil nicht im Bereich außerhalb der Reduktionskurve.

### S8FS-C

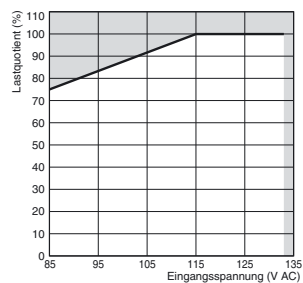
#### Reduktion für Eingangsspannungen

Nennleistung Ausgangsspannung	15 W	25 W	35 W	50 W	75 W	100 W	150 W	200 W	350 W
5 V	(8)	(8)	(8)	(8)	(8)	(9) (10)	(11) (12)	(11) (14)	(11) (15)
12 V								---	---
15 V								---	---
24 V	(13) (15)	(11) (15)							
36 V	---	---	---	---	---				
48 V	---	---	---	(8)	(8)				

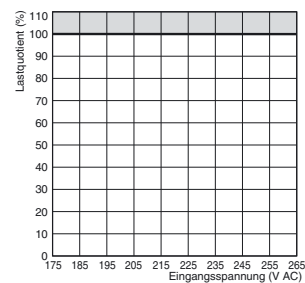
(8)



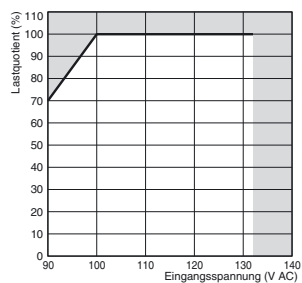
(9)



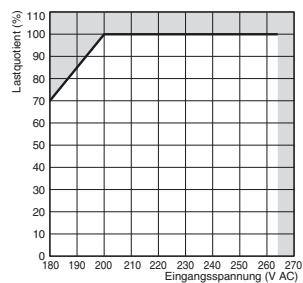
(10)



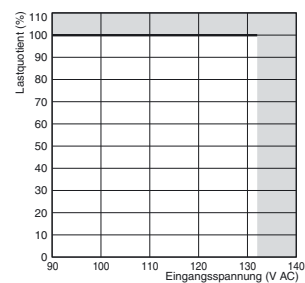
(11)



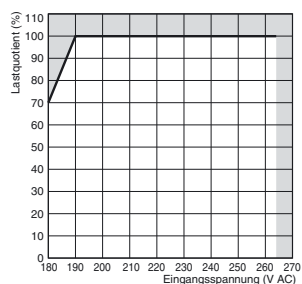
(12)



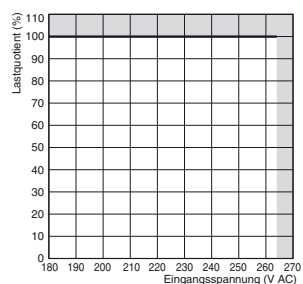
(13)



(14)



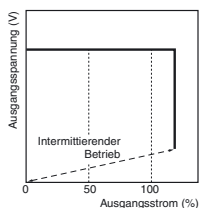
(15)



**Hinweis:** Interne Bauteile können gelegentlich in ihrer Leistung beeinträchtigt oder beschädigt werden. Verwenden Sie ausschließlich die Standardmontagemethode. Betreiben Sie das Netzteil nicht im Bereich außerhalb der Reduktionskurve.

**Überlastschutz**

Last und Netzteil werden durch diese Funktion automatisch vor Beschädigung durch Kurzschlussstrom und Überstrom geschützt. Der Überlastschutz wird aktiviert, wenn der Ausgangsstrom über 105 % des Nennstroms steigt. Wenn der Ausgangsstrom wieder in den Nennbereich zurückkehrt, wird der Überlastschutz automatisch deaktiviert.

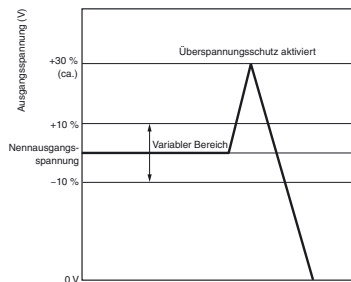


Die Werte in dem oben abgebildeten Diagramm dienen nur als Referenz.

- Hinweis:**
1. Wenn das Netzteil kurzgeschlossen oder länger als 10 Sekunden mit einem Überstrom betrieben wird, können interne Bauteile des Netzteils beschädigt werden.
  2. Bei Einsatz des Netzteils für Anwendungen mit häufigem Auftreten von Einschaltstrom oder Überlast auf der Lastseite können interne Bauteile möglicherweise in ihrer Leistung beeinträchtigt oder beschädigt werden. Verwenden Sie das Netzteil nicht für Anwendungen dieser Art.

**Überspannungsschutz**

Berücksichtigen Sie die Möglichkeit einer Überspannung und legen Sie das System so aus, dass die Last auch bei einem Ausfall der Rückführungsschaltung im Netzteil keinen zu hohen Spannungen ausgesetzt wird. Bei Auftreten einer zu hohen Ausgangsspannung ab ca. 130 % der Nennspannung wird die Ausgangsspannung ausgeschaltet, um Überspannungsschäden am Verbraucher zu vermeiden. Setzen Sie die Versorgungsspannung zurück, indem Sie die Versorgungsspannung des Netzteils für min. 3 Minuten lang ausschalten und anschließend wieder einschalten.



Die Werte in dem oben abgebildeten Diagramm dienen nur als Referenz.

- Hinweis:** Schalten Sie die Versorgungsspannung nicht wieder ein, bevor die Ursache für die Überspannung behoben wurde.

**Überhitzungsschutz (nur S8FS-C350□□□)**

Wenn die Innentemperatur als Folge einer Lüfterfehlfunktion oder aus anderen Gründen zu hoch steigt, wird die Schutzschaltung gegen Überhitzung aktiviert, um die internen Bauteile zu schützen. Setzen Sie die Versorgungsspannung zurück, indem Sie die Versorgungsspannung des Netzteils für min. 3 Minuten lang ausschalten und anschließend wieder einschalten.

# Datenblatt

## Spannungsversorgung S8FS-C07524J 24VDC 75W S8FS-C07524J



### S8FS-C

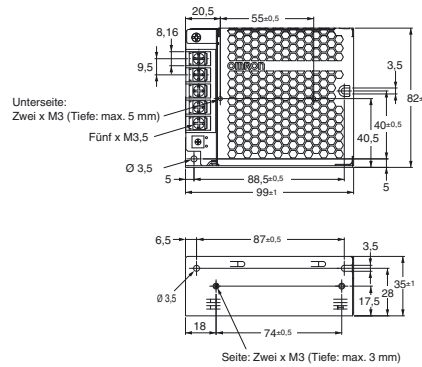
### Abmessungen

(Maßeinheit: mm)

#### Netzteile

Modelle mit nach oben zeigendem Klemmenblock

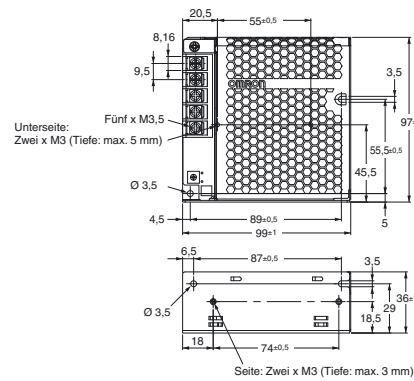
#### S8FS-C025□□ (25 W)



#### Abmessungen der Befestigungsbohrungen

	Verwendung der Befestigungsbohrungen des Netzteils	Verwendung der Gewindebohrungen des Netzteils
<b>Montage an der Unterseite</b>	Zwei x M3 40±0.5 88,5±0.5	Zwei x Ø 3,5 55±0.5
<b>Seitliche Montage</b>	Zwei x M3 87±0.5	Zwei x Ø 3,5 74±0.5

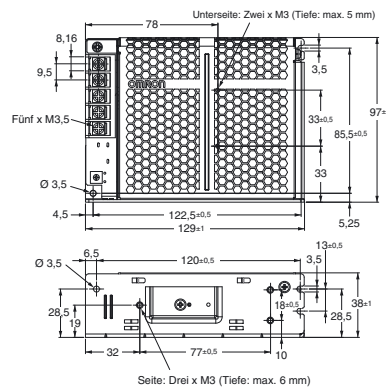
#### S8FS-C035□□ (35 W)



#### Abmessungen der Befestigungsbohrungen

	Verwendung der Befestigungsbohrungen des Netzteils	Verwendung der Gewindebohrungen des Netzteils
<b>Montage an der Unterseite</b>	Zwei x M3 55,5±0.5 89±0.5	Zwei x Ø 3,5 55±0.5
<b>Seitliche Montage</b>	Zwei x M3 87±0.5	Zwei x Ø 3,5 74±0.5

#### S8FS-C050□□ (50 W)



#### Abmessungen der Befestigungsbohrungen

	Verwendung der Befestigungsbohrungen des Netzteils	Verwendung der Gewindebohrungen des Netzteils
<b>Montage an der Unterseite</b>	Zwei x M3 85,5±0.5 122,5±0.5	Zwei x Ø 3,5 33±0.5
<b>Seitliche Montage</b>	Drei x M3 120±0.5 13±0.5	Drei x Ø 3,5 18±0.5 9±0.5 77±0.5

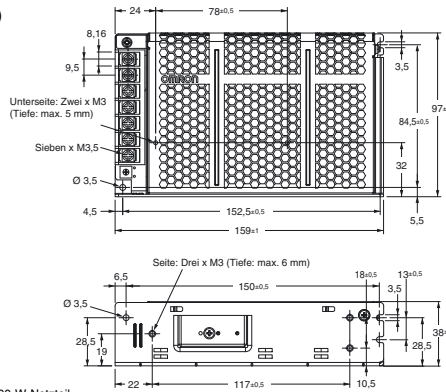
# Datenblatt

## Spannungsversorgung S8FS-C07524J 24VDC 75W S8FS-C07524J



### S8FS-C

S8FS-C075□□ (75 W)  
S8FS-C100□□ (100 W)

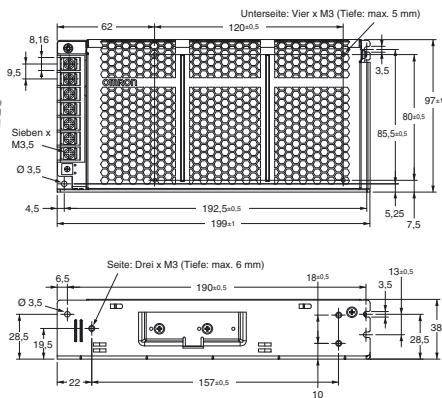


Abmessungen der Befestigungsbohrungen

	Verwendung der Befestigungsbohrungen des Netzteils	Verwendung der Gewindebohrungen des Netzteils
<b>Montage an der Unterseite</b>	Zwei x M3 84,5±0,5 152,5±0,5	Zwei x Ø 3,5 78±0,5
<b>Seitliche Montage</b>	Drei x M3 150±0,5 13±0,5	Drei x Ø 3,5 18±0,5 9,5±0,5 117±0,5

Hinweis: Die Abbildung zeigt ein 100-W-Netzteil.  
Ein 75-W-Netzteil besitzt 5 Klemmen.

S8FS-C150□□ (150 W)



Abmessungen der Befestigungsbohrungen

	Verwendung der Befestigungsbohrungen des Netzteils	Verwendung der Gewindebohrungen des Netzteils
<b>Montage an der Unterseite</b>	Zwei x M3 85,5±0,5 192,5±0,5	Vier x Ø 3,5 80±0,5 120±0,5
<b>Seitliche Montage</b>	Drei x M3 190±0,5 13±0,5	Drei x Ø 3,5 18±0,5 8,5±0,5 157±0,5

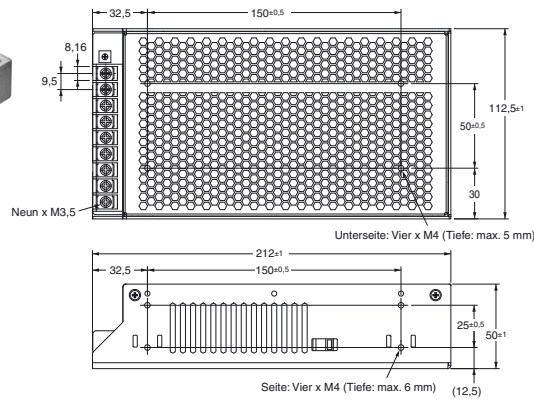
# Datenblatt

Spannungsversorgung S8FS-C07524J 24VDC 75W  
S8FS-C07524J



## S8FS-C

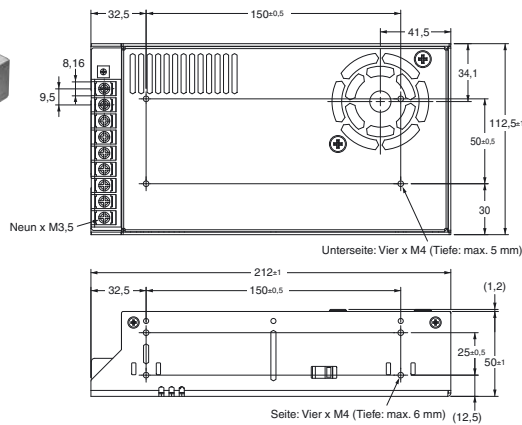
S8FS-C200□□ (200 W)



Abmessungen der Befestigungsbohrungen

Verwendung der Gewindebohrungen des Netzteils	
<b>Montage an der Unterseite</b>	Vier x Ø 4,5 50±0.5 150±0.5
<b>Seitliche Montage</b>	Vier x Ø 4,5 25±0.5 150±0.5

S8FS-C350□□ (350 W)



Abmessungen der Befestigungsbohrungen

Verwendung der Gewindebohrungen des Netzteils	
<b>Montage an der Unterseite</b>	Vier x Ø 4,5 50±0.5 150±0.5
<b>Seitliche Montage</b>	Vier x Ø 4,5 25±0.5 150±0.5

# Datenblatt

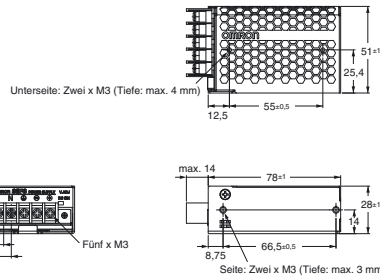
## Spannungsversorgung S8FS-C07524J 24VDC 75W S8FS-C07524J



### S8FS-C

#### Modelle mit nach vorne zeigendem Klemmenblock

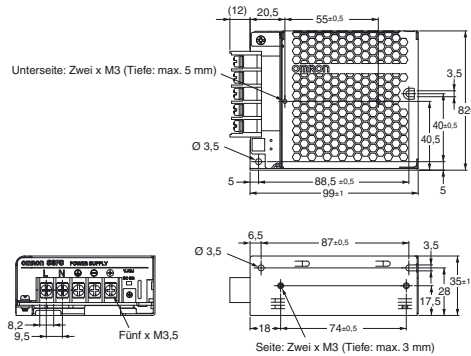
##### S8FS-C015□□J (15 W)



#### Abmessungen der Befestigungsbohrungen

	Verwendung der Gewindebohrungen des Netzteils
Montage an der Unterseite	Zwei x Ø 3,5 55±0,5
Seitliche Montage	Zwei x Ø 3,5 66,5±0,5

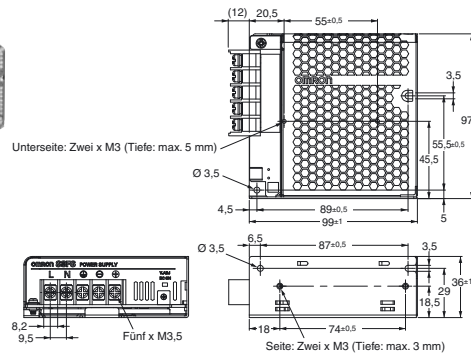
##### S8FS-C025□□J (25 W)



#### Abmessungen der Befestigungsbohrungen

	Verwendung der Befestigungsbohrungen des Netzteils	Verwendung der Gewindebohrungen des Netzteils
Montage an der Unterseite	Zwei x M3 88,5±0,5	Zwei x Ø 3,5 55±0,5
Seitliche Montage	Zwei x M3 87±0,5	Zwei x Ø 3,5 74±0,5

##### S8FS-C035□□J (35 W)



#### Abmessungen der Befestigungsbohrungen

	Verwendung der Befestigungsbohrungen des Netzteils	Verwendung der Gewindebohrungen des Netzteils
Montage an der Unterseite	Zwei x M3 89±0,5	Zwei x Ø 3,5 55±0,5
Seitliche Montage	Zwei x M3 87±0,5	Zwei x Ø 3,5 74±0,5



# Datenblatt

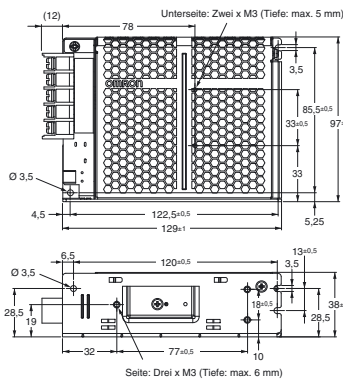
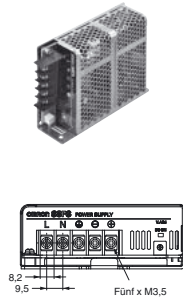
## Spannungsversorgung S8FS-C07524J 24VDC 75W

### S8FS-C07524J



## S8FS-C

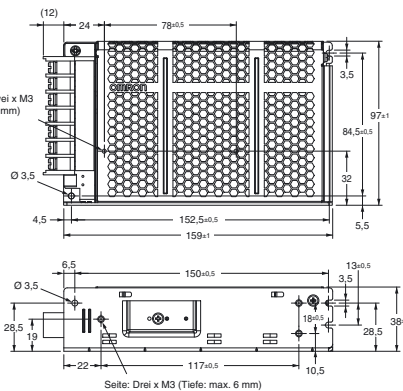
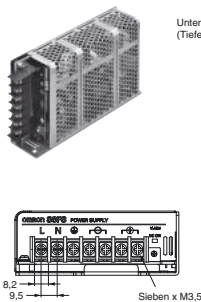
### S8FS-C050□□J (50 W)



Abmessungen der Befestigungsbohrungen

	Verwendung der Befestigungsbohrungen des Netzteils	Verwendung der Gewindebohrungen des Netzteils
<b>Montage an der Unterseite</b>	Zwei x M3 122,5±0,5 mm 85,5±0,5 mm	Zwei x Ø 3,5 33±0,5 mm
<b>Seitliche Montage</b>	Drei x M3 120±0,5 mm 13±0,5 mm	Drei x Ø 3,5 18±0,5 mm 9±0,5 mm 77±0,5 mm

### S8FS-C075□□J (75 W) S8FS-C100□□J (100 W)

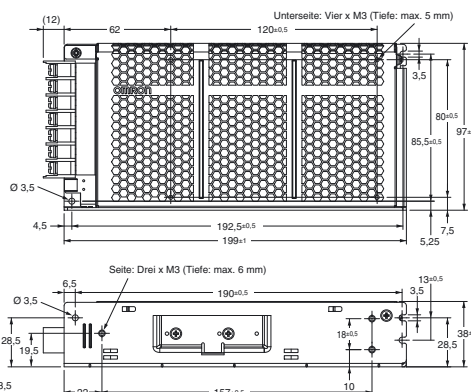
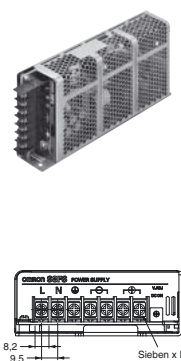


Abmessungen der Befestigungsbohrungen

	Verwendung der Befestigungsbohrungen des Netzteils	Verwendung der Gewindebohrungen des Netzteils
<b>Montage an der Unterseite</b>	Zwei x M3 152,5±0,5 mm 84,5±0,5 mm	Zwei x Ø 3,5 78±0,5 mm
<b>Seitliche Montage</b>	Drei x M3 150±0,5 mm 13±0,5 mm	Drei x Ø 3,5 18±0,5 mm 9,5±0,5 mm 117±0,5 mm

Hinweis: Die Abbildung zeigt ein 100-W-Netzteil.  
Ein 75-W-Netzteil besitzt 5 Klemmen.

### S8FS-C150□□J (150 W)



Abmessungen der Befestigungsbohrungen

	Verwendung der Befestigungsbohrungen des Netzteils	Verwendung der Gewindebohrungen des Netzteils
<b>Montage an der Unterseite</b>	Zwei x M3 192,5±0,5 mm 85,5±0,5 mm	Vier x Ø 3,5 80±0,5 mm 120±0,5 mm
<b>Seitliche Montage</b>	Drei x M3 190±0,5 mm 13±0,5 mm	Drei x Ø 3,5 18±0,5 mm 8,5±0,5 mm 157±0,5 mm

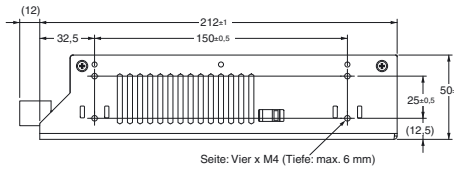
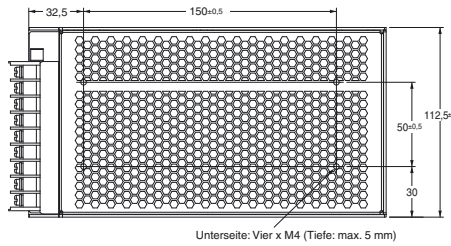
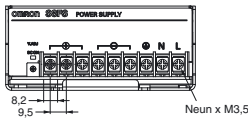
# Datenblatt

## Spannungsversorgung S8FS-C07524J 24VDC 75W S8FS-C07524J



### S8FS-C

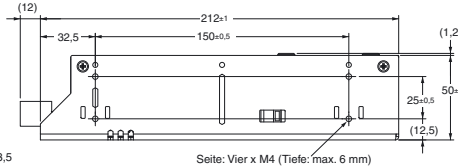
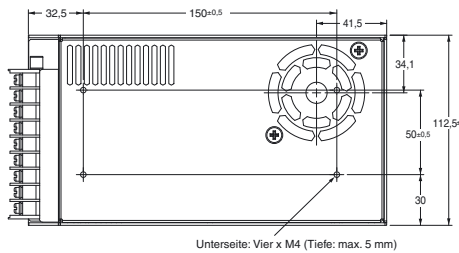
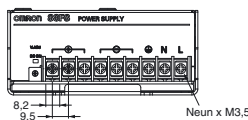
#### S8FS-C200□□J (200 W)



#### Abmessungen der Befestigungsbohrungen

	Verwendung der Gewindebohrungen des Netzteils
<b>Montage an der Unterseite</b>	Vier x Ø 4,5 50±0.5 150±0.5
<b>Seitliche Montage</b>	Vier x Ø 4,5 25±0.5 150±0.5

#### S8FS-C350□□J (350 W)



#### Abmessungen der Befestigungsbohrungen

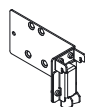
	Verwendung der Gewindebohrungen des Netzteils
<b>Montage an der Unterseite</b>	Vier x Ø 4,5 50±0.5 150±0.5
<b>Seitliche Montage</b>	Vier x Ø 4,5 25±0.5 150±0.5

## S8FS-C

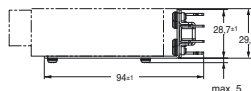
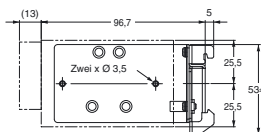
### Montagewinkel (separat zu bestellen)

Nennleistung	Einbaulage	Produktbezeichnung	
15 W	DIN-Schiene	S82Y-FSC015DIN	
25 W		S82Y-FSC025DIN	
35 W		S82Y-FSC050DIN	
50 W			
75 W			
100 W			
150 W		S82Y-FSC150DIN	
200 W		Montage mit Unterseite an DIN-Schiene	S82Y-FSC350DIN
350 W			
15 W			S82Y-FSC015DIN-S
25 W	S82Y-FSC025DIN-S		
35 W	S82Y-FSC035DIN-S		
50 W	S82Y-FSC050DIN-S		
75 W	S82Y-FSC100DIN-S		
100 W			
150 W	S82Y-FSC150DIN-S		
200 W	Montage an Unterseite mit L-Montagewinkel	S82Y-FSC350B (4 Montagewinkel)	
350 W			

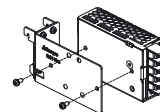
### S82Y-FSC015DIN



4,5 (verschiebbar: max. 7,2)

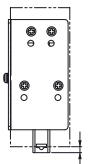
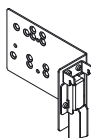


#### Montagemethode

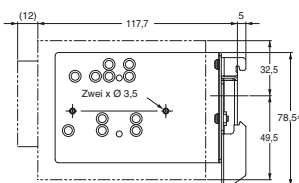


Zubehör (2 Schrauben)  
Verwenden Sie die mitgelieferten Schrauben.  
Anzugsdrehmoment der Befestigungsschrauben:  
0,48 bis 0,59 Nm für M3-Schrauben

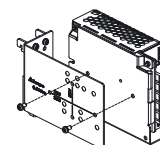
### S82Y-FSC025DIN



3,5 (verschiebbar: max. 6,2)



#### Montagemethode



Zubehör (2 Schrauben)  
Verwenden Sie die mitgelieferten Schrauben.  
Anzugsdrehmoment der Befestigungsschrauben:  
0,48 bis 0,59 Nm für M3-Schrauben

# Datenblatt

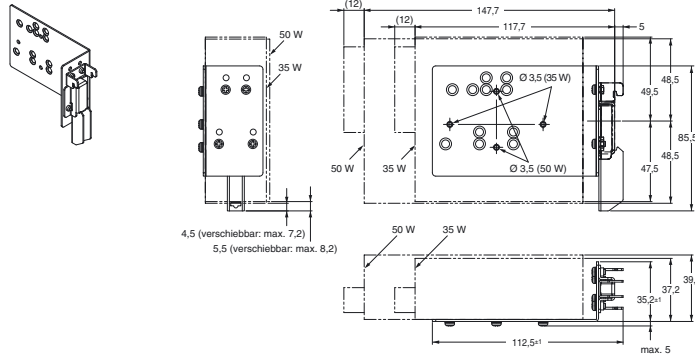
## Spannungsversorgung S8FS-C07524J 24VDC 75W

S8FS-C07524J

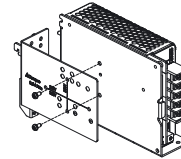


### S8FS-C

#### S82Y-FSC050DIN

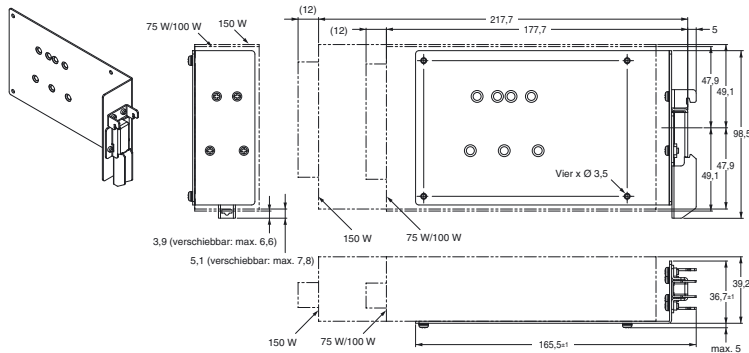


#### Montagemethode

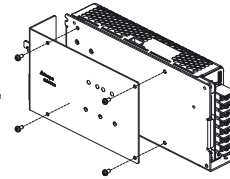


**Zubehör (2 Schrauben)**  
Verwenden Sie die mitgelieferten Schrauben.  
Anzugsdrehmoment der Befestigungsschrauben: 0,48 bis 0,59 Nm für M3-Schrauben

#### S82Y-FSC150DIN

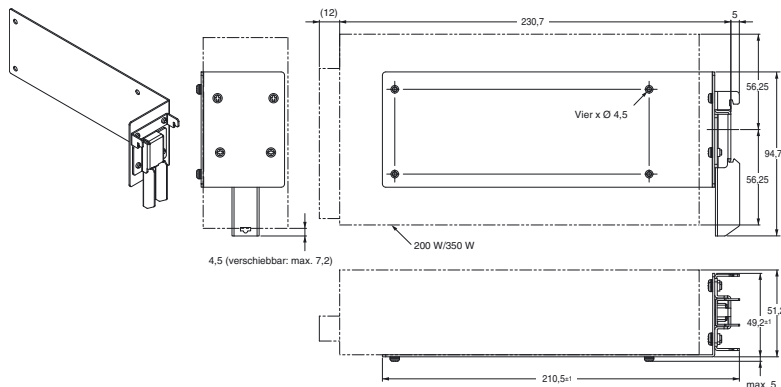


#### Montagemethode

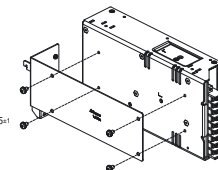


**Zubehör (4 Schrauben)**  
Verwenden Sie die mitgelieferten Schrauben.  
Anzugsdrehmoment der Befestigungsschrauben: 0,48 bis 0,59 Nm für M3-Schrauben

#### S82Y-FSC350DIN



#### Montagemethode



**Zubehör (4 Schrauben)**  
Verwenden Sie die mitgelieferten Schrauben.  
Anzugsdrehmoment der Befestigungsschrauben: 1,08 bis 1,32 Nm für M4-Schrauben

# Datenblatt

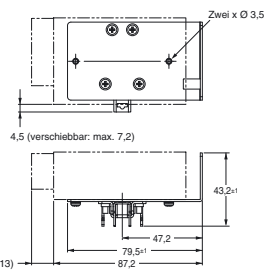
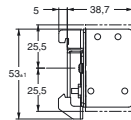
## Spannungsversorgung S8FS-C07524J 24VDC 75W

S8FS-C07524J

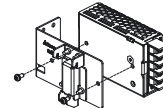


### S8FS-C

#### S82Y-FSC015DIN-S

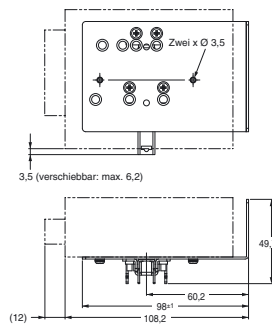
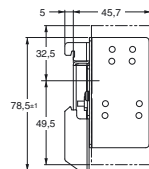
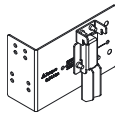


#### Montagemethode

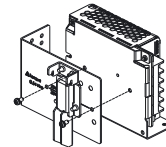


**Zubehör (2 Schrauben)**  
Verwenden Sie die mitgelieferten Schrauben.  
Anzugsdrehmoment der Befestigungsschrauben:  
0,48 bis 0,59 Nm für M3-Schrauben

#### S82Y-FSC025DIN-S

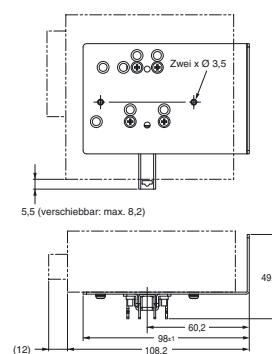
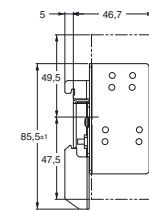
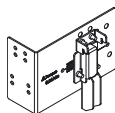


#### Montagemethode

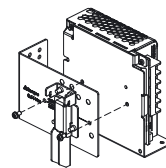


**Zubehör (2 Schrauben)**  
Verwenden Sie die mitgelieferten Schrauben.  
Anzugsdrehmoment der Befestigungsschrauben:  
0,48 bis 0,59 Nm für M3-Schrauben

#### S82Y-FSC035DIN-S



#### Montagemethode



**Zubehör (2 Schrauben)**  
Verwenden Sie die mitgelieferten Schrauben.  
Anzugsdrehmoment der Befestigungsschrauben:  
0,48 bis 0,59 Nm für M3-Schrauben

# Datenblatt

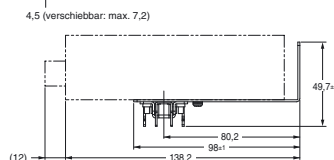
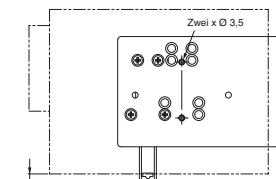
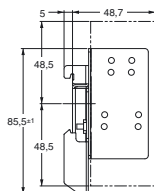
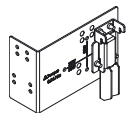
## Spannungsversorgung S8FS-C07524J 24VDC 75W

S8FS-C07524J

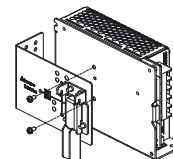


### S8FS-C

#### S82Y-FSC050DIN-S

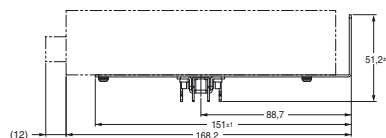
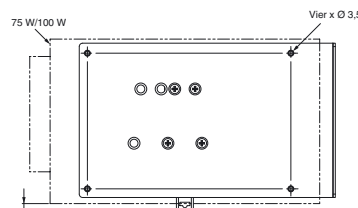
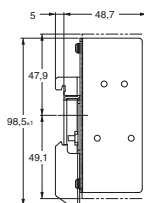
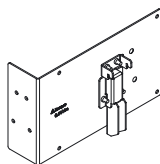


#### Montagemethode

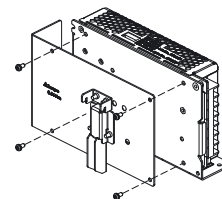


**Zubehör (2 Schrauben)**  
Verwenden Sie die mitgelieferten Schrauben.  
Anzugsdrehmoment der Befestigungsschrauben: 0,48 bis 0,59 Nm für M3-Schrauben

#### S82Y-FSC100DIN-S

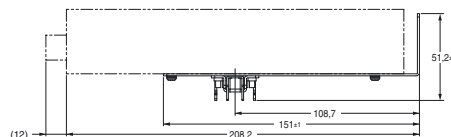
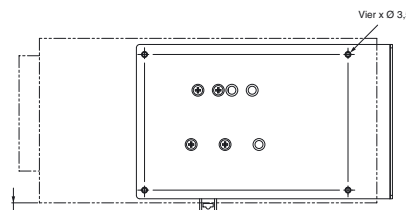
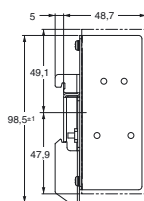
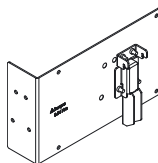


#### Montagemethode

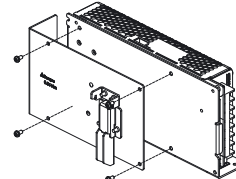


**Zubehör (4 Schrauben)**  
Verwenden Sie die mitgelieferten Schrauben.  
Anzugsdrehmoment der Befestigungsschrauben: 0,48 bis 0,59 Nm für M3-Schrauben

#### S82Y-FSC150DIN-S



#### Montagemethode



**Zubehör (4 Schrauben)**  
Verwenden Sie die mitgelieferten Schrauben.  
Anzugsdrehmoment der Befestigungsschrauben: 0,48 bis 0,59 Nm für M3-Schrauben

# Datenblatt

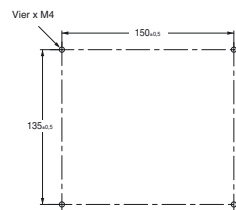
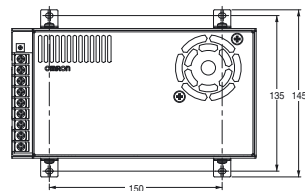
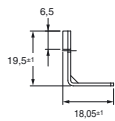
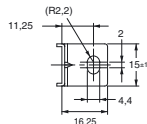
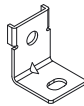
## Spannungsversorgung S8FS-C07524J 24VDC 75W

### S8FS-C07524J



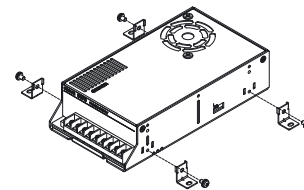
## S8FS-C

S82Y-FSC350B (vier Montagewinkel)



Abmessungen der Befestigungsbohrungen

### Montagemethode



### Zubehör (4 Schrauben)

Verwenden Sie die mitgelieferten Schrauben.

Anzugsdrehmoment der Befestigungsschrauben: 1,08 bis 1,32 Nm für M4-Schrauben

Hinweis: Der Montagewinkel ist für 200- und 350-W-Modelle erhältlich. Die Abbildung zeigt ein 350-W-Netzteil.

### S8FS-C

#### Für Benutzer des S8JC-Netzteils für die DIN-Schienenmontage

Wenn Sie ein Netzteil der Serie S8JC für die DIN-Schienenmontage verwenden, können Sie dieses durch ein Netzteil der S8FS-C-Serie mit nach vorne zeigendem Klemmenblock und einem Montagewinkel für die DIN-Schienenmontage ersetzen.

**Tabelle entsprechender S8JC-Netzteile und S8FS-C□J Netzteile mit Montagewinkeln zur DIN-Schienenmontage**

Nennleistung	S8JC-Z <sup>1,2</sup>	S8JC-ZS		S8FS-C-Netzteil		Montagewinkel für DIN-Schienenmontage <sup>*1</sup>
15 W	S8JC-Z01505CD	S8JC-ZS01505CD-AC2	⇒	S8FS-C01505J	+	S82Y-FSC015DIN
	S8JC-Z01512CD	S8JC-ZS01512CD-AC2	⇒	S8FS-C01512J		
	S8JC-Z01524CD	S8JC-ZS01524CD-AC2	⇒	S8FS-C01524J		
35 W	S8JC-Z03505CD	S8JC-ZS03505CD-AC2	⇒	S8FS-C03505J	+	S82Y-FSC050DIN
	S8JC-Z03512CD	S8JC-ZS03512CD-AC2	⇒	S8FS-C03512J		
	S8JC-Z03524CD	S8JC-ZS03524CD-AC2	⇒	S8FS-C03524J		
50 W	S8JC-Z05005CD	S8JC-ZS05005CD-AC2	⇒	S8FS-C05005J	+	S82Y-FSC050DIN
	S8JC-Z05012CD	S8JC-ZS05012CD-AC2	⇒	S8FS-C05012J		
	S8JC-Z05024CD	S8JC-ZS05024CD-AC2	⇒	S8FS-C05024J		
	S8JC-Z05048CD	---	⇒	S8FS-C05048J		
100 W	S8JC-Z10005CD	S8JC-ZS10005CD-AC2	⇒	S8FS-C10005J	+	S82Y-FSC150DIN
	S8JC-Z10012CD	S8JC-ZS10012CD-AC2	⇒	S8FS-C10012J		
	S8JC-Z10024CD	S8JC-ZS10024CD-AC2	⇒	S8FS-C10024J		
	S8JC-Z10048CD	---	⇒	S8FS-C10048J		
150 W	S8JC-Z15005CD	S8JC-ZS15005CD-AC2	⇒	S8FS-C15005J	+	S82Y-FSC150DIN
	S8JC-Z15012CD	S8JC-ZS15012CD-AC2	⇒	S8FS-C15012J		
	S8JC-Z15024CD	S8JC-ZS15024CD-AC2	⇒	S8FS-C15024J		
	S8JC-Z15048CD	---	⇒	S8FS-C15048J		
350 W	S8JC-Z35005CD	S8JC-ZS35005CD-AC2	⇒	S8FS-C35005J	+	S82Y-FSC350DIN
	S8JC-Z35012CD	S8JC-ZS35012CD-AC2	⇒	S8FS-C35012J		
	S8JC-Z35024CD	S8JC-ZS35024CD-AC2	⇒	S8FS-C35024J		

<sup>\*1</sup> Zur Montage eines Netzteils der S8FS-Serie an einer DIN-Schiene ist ein Montagewinkel für die DIN-Schienenmontage erforderlich, der separat zum Netzteil erworben werden muss.

<sup>\*2</sup> Bitte wenden Sie sich an Ihren OMRON-Vertrieb, falls Sie ein 15- oder 35-W-Netzteil der Serie S8JC-Z mit 48 V Ausgangsspannung betreiben.

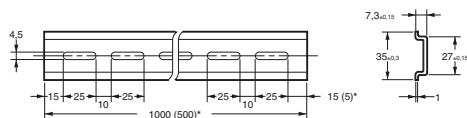
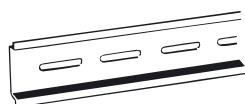


## S8FS-C

### DIN-Schiene (separat zu bestellen)

Hinweis: Sofern nichts anderes angegeben ist, sind sämtliche Abmessungen in Millimeter.

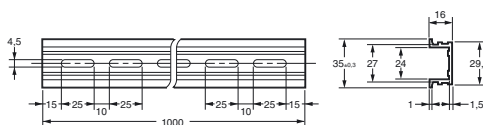
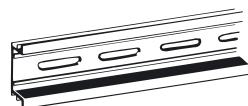
#### DIN-Schiene (Material: Aluminium)



\* Werte in Klammern beziehen sich auf PFP-50N.

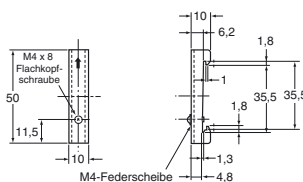
<b>Produktbezeichnung</b>
<b>PFP-100N</b>
<b>PFP-50N</b>

#### DIN-Schiene (Material: Aluminium)



<b>Produktbezeichnung</b>
<b>PFP-100N2</b>

### Abschlussstück



<b>Produktbezeichnung</b>
<b>PFP-M</b>

- Hinweis: 1. Wenn die Möglichkeit besteht, dass das Netzteil Vibrationen oder Stößen ausgesetzt wird, verwenden Sie eine DIN-Schiene aus Stahl. Andernfalls können durch Aluminiumabrieb Metallspäne entstehen.  
2. Falls die Möglichkeit besteht, dass sich das Netzteil seitlich verschiebt, montieren Sie ein Abschlussstück (PFP-M) an jedes Ende des Netzteils.

### Klemmenabdeckung (separat erhältlich)

Klemmenblock-Ausrichtung	Nennleistung	Passende Modelle	Modellnummer der Klemmenabdeckung
Modelle mit nach oben zeigendem Klemmenblock	25 W	S8FS-C025□□	S82Y-FSC-C5
	35 W	S8FS-C035□□	
	50 W	S8FS-C050□□	
	75 W	S8FS-C075□□	S82Y-FSC-C7
	100 W	S8FS-C100□□	
	150 W	S8FS-C150□□	
	200 W	S8FS-C200□□	
350 W	S8FS-C350□□	S82Y-FSC-C9	
Modelle mit nach vorne zeigendem Klemmenblock	15 W	S8FS-C015□□J	S82Y-FSC-C5MF
	25 W	S8FS-C025□□J	S82Y-FSC-C5F
	35 W	S8FS-C035□□J	
	50 W	S8FS-C050□□J	
	75 W	S8FS-C075□□J	S82Y-FSC-C7F
	100 W	S8FS-C100□□J	
	150 W	S8FS-C150□□J	
	200 W	S8FS-C200□□J	
350 W	S8FS-C350□□J	S82Y-FSC-C9F	

### Sicherheitshinweise

Siehe Sicherheitshinweise für alle Netzteile.

#### Warnhinweise

<b>ACHTUNG</b>	Kennzeichnet eine potenziell gefährliche Situation, die zu kleineren oder mittelschweren Verletzungen oder Sachschäden führen kann, wenn sie nicht vermieden wird.
<b>Hinweise zur sicheren Verwendung</b>	Ergänzende Kommentare dazu, was zu tun oder zu unterlassen ist, um das Produkt sicher zu verwenden.
<b>Hinweise zur ordnungsgemäßen Verwendung</b>	Ergänzende Kommentare dazu, was zu tun oder zu unterlassen ist, um Ausfälle, Fehlfunktionen oder unerwünschte Auswirkungen auf die Leistung des Produkts zu vermeiden.

#### Bedeutung von Produktsicherheitssymbolen

	Weist auf die Möglichkeit eines elektrischen Schlags unter bestimmten Umständen hin.
	Weist auf eine Verletzungsgefahr durch hohe Temperaturen unter bestimmten Umständen hin.
	Weist auf eine Verletzungsgefahr hin, wie z. B. elektrischer Schlag beim Zerlegen des Geräts und untersagt das Zerlegen.
	Weist auf Anweisungen für unspezifizierte allgemeine Handlungen hin.

#### **ACHTUNG**

Es besteht die Gefahr eines leichten elektrischen Schlags, Brandgefahr und die Gefahr von Fehlfunktionen. Zerlegen, verändern oder reparieren Sie das Produkt nicht, und berühren Sie keine der internen Bauteile.

Gefahr von leichten Verbrennungen. Berühren Sie das Produkt nicht bei eingeschalteter Versorgungsspannung bzw. unmittelbar nach Ausschalten der Versorgungsspannung.

In extrem Fällen besteht Brandgefahr. Ziehen Sie die Klemmschrauben mit dem angegebenen Anzugsdrehmoment fest.  
S8FS-C015□□J: 0,48 bis 0,58 Nm  
Andere als S8FS-C015□□J: 0,74 bis 0,88 Nm

Es besteht die Gefahr eines leichten elektrischen Schlags. Berühren Sie die Klemmen nicht bei eingeschalteter Versorgungsspannung.

Es besteht die Gefahr eines leichten elektrischen Schlags, Brandgefahr und die Gefahr von Fehlfunktionen. Es dürfen keine während der Installation anfallenden Metallteilchen, Kabel- bzw. Drahtstücke oder Späne in das Gerät eindringen.

#### Hinweise zur sicheren Verwendung

##### Umgebungsbedingungen für Betrieb und Lagerung

- Lagern Sie das Netzteil bei einer Temperatur von -40 bis 85 °C und einer Luftfeuchtigkeit von 10 bis 95 %.
- Interne Bauteile können gelegentlich in ihrer Leistung beeinträchtigt oder beschädigt werden. Verwenden Sie ausschließlich die Standardmontagemethode. Betreiben Sie das Netzteil nicht im Bereich außerhalb des Reduktionsbereichs.
- Verwenden Sie das Netzteil bei einer Luftfeuchtigkeit von 20 % bis 90 %.
- Verwenden Sie das Netzteil nicht an Orten, die direkter Sonneneinstrahlung ausgesetzt sind.
- Verwenden Sie das Netzteil nicht an Orten, an denen Flüssigkeiten, Fremdstoffe oder korrosive Gase in das Netzteil eindringen können.

##### Installationsumgebung

- Setzen Sie das Netzteil nicht in Bereichen ein, die Stößen oder Schwingungen ausgesetzt sind. Insbesondere muss das Netzteil entfernt von Schützen oder sonstigen Teilen und Geräten installiert werden, die eine Vibrationsquelle darstellen können.
- Montieren Sie das Netzteil in ausreichender Entfernung von starken Hochfrequenzstör- und Überspannungsquellen.

##### Eingangsspannungs-Wählschalter

- Bei Modellen ab 100 W Nennleistung wird die Eingangsspannung werkseitig auf 200 bis 240 V eingestellt.  
Um eine Eingangsspannung von 100 bis 120 V AC nutzen zu können, muss der Eingangsspannungs-Wählschalter auf die Einstellung 100 bis 120 V AC gestellt werden.  
Um einen DC-Eingang zu verwenden, muss der Eingangsspannungs-Wählschalter auf 200 bis 240 V AC eingestellt werden.
- Gefahr von leichteren elektrischen Schlägen. Der Eingangsstrom-Wählschalter darf nicht bei eingeschalteter Spannungsversorgung betätigt werden.

##### Installation

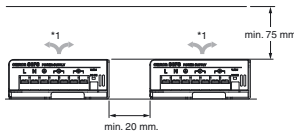
- Ergreifen Sie angemessene Maßnahmen zur Gewährleistung einer ordnungsgemäßen Wärmeabgabe, um die langfristige Zuverlässigkeit des Netzteils zu erhöhen.
- Bei anderen Modellen außer S8FS-C350□□□ muss bei der Montage sichergestellt werden, dass die Umgebungsluft ausreichend zirkulieren kann. Verwenden Sie das Netzteil nicht an Orten, an denen die Umgebungstemperatur den in der Reduktionskurve angegebenen Bereich überschreitet.
- Für das S8FS-C350□□□: Eine Zwangsluftkühlung mit Lüfter wird verwendet. Die Lüftungsöffnungen dürfen nicht blockiert werden. Die Kühlwirkung würde reduziert.
- Interne Bauteile können gelegentlich in ihrer Leistung beeinträchtigt oder beschädigt werden. Verwenden Sie ausschließlich die Standardmontagemethode. Betreiben Sie das Netzteil nicht im Bereich außerhalb des Reduktionsbereichs.
- Wenn Sie das Netzteil unter Verwendung der im Gehäuse vorhandenen Gewindebohrungen montieren, dürfen die Schrauben nicht weiter als 3 mm in das Netzteil eingedreht werden. Wenn Sie längere Schrauben verwenden, müssen Sie sicherstellen, dass diese nicht tiefer als in den Maßzeichnungen angegeben eingedreht werden. Verwenden Sie das folgende Anzugsdrehmoment.  
0,48 bis 0,59 Nm für M3-Schrauben  
1,08 bis 1,32 Nm für M4-Schrauben
- Achten Sie beim Ausschneiden von Einbauöffnungen darauf, dass keine Späne in das Innere des Netzteils gelangen.
- Durch unzureichende Wärmeabgabe können die internen Bauteile in ihrer Leistung beeinträchtigt oder beschädigt werden. Lösen Sie die Schrauben an den Netzteilen nicht.

## S8FS-C

### Montage

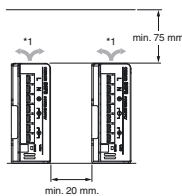
Das Standardmontageschema ist nachfolgend dargestellt.

#### Montageschema A



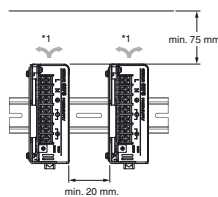
Die obige Abbildung zeigt ein Modell mit nach oben zeigendem Klemmenblock.

#### Montageschema B



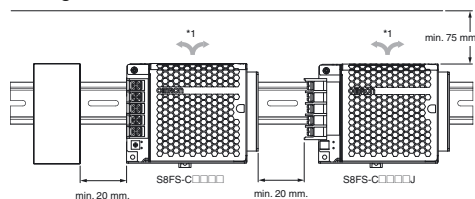
Die obige Abbildung zeigt ein Modell mit nach oben zeigendem Klemmenblock.

#### Montageschema C\*2



Die obige Abbildung zeigt ein Modell mit nach vorne zeigendem Klemmenblock.

#### Montageschema D\*2

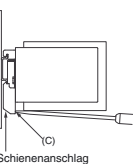
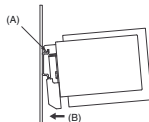


Zur Montage eines Netzteils an einer DIN-Schiene wird Teil A des Netzteils in die DIN-Schiene eingehängt und das Netzteil in Richtung B gedrückt, bis es hörbar einrastet. Prüfen Sie, ob die Arretierung am Montagewinkel fest mit der DIN-Schiene verbunden ist.

So nehmen Sie das Netzteil von einer DIN-Schiene ab: Verriegelung C mit einem Schlitzschraubendreher herabdrücken und Netzteil von der Schiene abheben.

\*1 Luftstrom

\*2 Bei Montageschema C und D wird ein separat erhältlicher Montagewinkel für die Montage der Netzteile an der DIN-Schiene verwendet. Siehe Montagewinkel (separat zu bestellen) auf Seite 26 für die separat erhältlichen Montagewinkel.



Schieneanschlag

### Verdrahtung

- Schließen Sie die Erdungsleitung vollständig an. Es wird eine den Sicherheitsnormen entsprechende Erdungsklemme verwendet. Wenn die Erdung nicht ordnungsgemäß angeschlossen ist, besteht die Gefahr eines elektrischen Schlags oder von Fehlfunktionen.
- Gefahr von leichten Bränden. Stellen Sie sicher, dass die Eingangs- und Ausgangsklemmen ordnungsgemäß verdrahtet sind.
- Üben Sie beim Festziehen der Klemmschrauben keine Kraft über 75 N auf den Klemmenblock aus.
- Achten Sie darauf, dass die zum Schutz des Netzteils gegen Späne verwendete Schutzabdeckung vor dem Einschalten der Versorgungsspannung entfernt wird, damit die Wärmeabgabe nicht beeinträchtigt wird.
- Verwenden Sie für den Anschluss des S8FS-C folgende Drahttypen, um eine Rauchbildung oder Entzündung durch übermäßige Lasten zu vermeiden.

#### Empfohlene Leiterquerschnitte

Klemmen	Produktbezeichnung	Empfohlene Leiterquerschnitte
Eingang	S8FS-C015□□□J	0,32 bis 2,08 mm <sup>2</sup> (AWG14 bis 22)
	S8FS-C025□□□□ bis S8FS-C100□□□□	0,52 bis 3,24 mm <sup>2</sup> (AWG12 bis 20)
	S8FS-C150□□□□ oder S8FS-C200□□□□	1,3 bis 3,24 mm <sup>2</sup> (AWG12 bis 16)
	S8FS-C350□□□□	AWG12
Ausgang	S8FS-C015□□□J	0,82 bis 2,08 mm <sup>2</sup> (AWG14 bis 18)
	S8FS-C02512 bis S8FS-C02524□	0,52 bis 3,24 mm <sup>2</sup> (AWG12 bis 20)
	S8FS-C03515 bis S8FS-C03524□	
	S8FS-C05024 bis S8FS-C05048□	
	S8FS-C02505 oder S8FS-C03512□	1,3 bis 3,24 mm <sup>2</sup> (AWG12 bis 16)
	S8FS-C05012 bis S8FS-C05015□	
	S8FS-C07515 bis S8FS-C07548□	
	S8FS-C10024 bis S8FS-C10048□	
	S8FS-C15036 bis S8FS-C15048□	AWG12
	S8FS-C03505 oder S8FS-C05005□	
S8FS-C07505 bis S8FS-C07512□		
S8FS-C10005 bis S8FS-C10015□		
S8FS-C15005 bis S8FS-C15024□		
S8FS-C200□□□□ oder S8FS-C350□□□□		
Schutzerdungsklemme	S8FS-C015□□□J	AWG14
	S8FS-C025□□□□ bis S8FS-C350□□□□	2,08 bis 3,24 mm <sup>2</sup> (AWG12 bis 14)

**Hinweis:** Die Strombelastbarkeit der Ausgangsklemmen des S8FS-C025□□□□ bis S8FS-C350□□□□ beträgt 25 A pro Klemme. Verwenden Sie mehrere Klemmen zusammen, wenn der Stromfluss höher als die Strombelastbarkeit jeder einzelnen Klemme ist.

### Überlastschutz

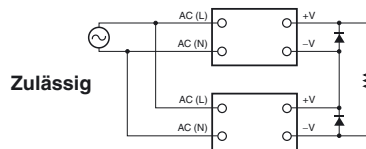
- Wenn das Netzteil kurzgeschlossen oder länger als 10 Sekunden mit einem Überstrom betrieben wird, können interne Bauteile des Netzteils beschädigt werden.
- Bei Einsatz des Netzteils für Anwendungen mit häufigem Auftreten von Einschaltstrom oder Überlast auf der Lastseite können interne Bauteile möglicherweise in ihrer Leistung beeinträchtigt oder beschädigt werden. Verwenden Sie das Netzteil nicht für Anwendungen dieser Art.

**Ausgangsspannungs-Einstellpotentiometer (V.ADJ)**

- Das Ausgangsspannungs-Einstellpotentiometer (V.ADJ) kann beschädigt werden, wenn es mit übermäßiger Kraft gedreht wird. Drehen Sie nicht zu fest am Einstellpotentiometer.
- Achten Sie nach einer Einstellungsänderung darauf, dass Ausgangsleistung und Ausgangsstrom nicht über den jeweiligen Nennwerten liegen.

**Betrieb in Reihenschaltung**

Zwei Netzteile können in Reihe geschaltet werden.



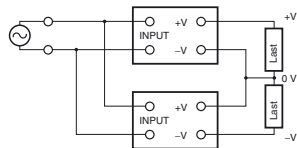
**Hinweis: 1.** Wenn die Last kurzgeschlossen wird, wird im Netzteil eine Sperrspannung erzeugt. Dadurch kann das Netzteil in seiner Leistung beeinträchtigt oder beschädigt werden. Schalten Sie die Dioden grundsätzlich wie in der Abbildung gezeigt. Wählen Sie Dioden mit folgenden Nennwerten.

Typ	Schottky-Diode
Durchschlagfestigkeit (V <sub>rm</sub> )	Doppelte Nennausgangsspannung oder höher
Durchlassstrom (I <sub>r</sub> )	Doppelter Nennausgangsstrom oder höher

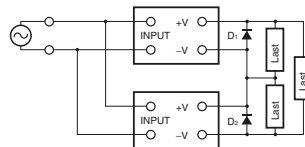
**2.** Obwohl Netzteile mit verschiedenen technischen Daten in Reihe geschaltet werden können, darf der durch die Last fließende Strom den niedrigeren Nennausgangsstrom nicht übersteigen.

**Erstellen von Positiv/Negativ-Ausgängen**

- Die Ausgänge sind „schwebende“ Ausgänge (d. h., die primären und sekundären Stromkreise sind getrennt). Sie können daher durch Verwendung von zwei Netzteilen positive und negative Ausgänge erstellen. Sie können mit jedem der Modelle positive und negative Ausgänge erstellen. Schließen Sie bei Verwendung von positiven und negativen Ausgängen Netzteile desselben Modells an, wie in der folgenden Abbildung gezeigt. (Kombinationen mit unterschiedlichen Ausgangsleistungen oder Ausgangsspannungen sind möglich. Verwenden Sie jedoch das Gerät mit dem niedrigeren maximalen Nennausgangsstrom zur Spannungsversorgung der Lasten.)



- Wenn Lasten wie Servomotoren oder Operationsverstärker in Reihe geschaltet sind, können je nach Modell durch ein Schaltversagen beim Einschalten der Versorgungsspannung interne Schaltungen beschädigt werden. Schließen Sie daher Bypass-Dioden (D<sub>1</sub>, D<sub>2</sub>) wie in der nachfolgenden Abbildung ersichtlich an.



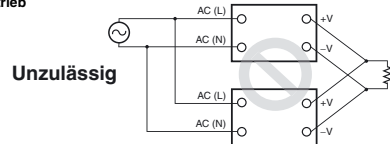
- Wählen Sie Dioden mit folgenden Nennwerten.

Typ	Schottky-Diode
Durchschlagfestigkeit (V <sub>rm</sub> )	Doppelte Nennausgangsspannung oder höher
Durchlassstrom (I <sub>r</sub> )	Doppelter Nennausgangsstrom oder höher

**Parallelbetrieb**

Ein Parallelbetrieb ist nicht möglich.

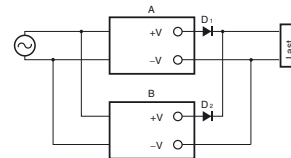
**Parallelbetrieb**



**Reservebetrieb**

Reservebetrieb ist bei Verwendung von zwei Netzteilen des gleichen Modells möglich.

Schließen Sie für den Reservebetrieb Dioden wie in der Abbildung ersichtlich an.



Wählen Sie Dioden mit folgenden Nennwerten.

Typ	Schottky-Diode
Durchschlagfestigkeit (V <sub>rm</sub> )	Doppelte Nennausgangsspannung oder höher
Durchlassstrom (I <sub>r</sub> )	Doppelter Nennausgangsstrom oder höher

- Die Ausgangsspannungen an den Ausgängen der Netzteile A und B dürfen nur so weit erhöht werden, dass der Abfall der Durchlassspannung (V<sub>r</sub>) an den Dioden D<sub>1</sub> und D<sub>2</sub> kompensiert wird.
- Der Leistungsverlust entspricht dem Netzteil-Ausgangsstrom (I<sub>out</sub>) multipliziert mit der Durchlassspannung der Diode (V<sub>r</sub>). Dabei wird Wärme erzeugt. Die Diode muss gekühlt werden, damit ihre Temperatur dem im Diodenkatalog angegebenen Wert entspricht oder darunter liegt.
- Ein Leistungsverlust wird durch Lastspannung und Dioden verursacht. Achten Sie darauf, dass der Gesamtleistungsverlust nicht die Nennausgangsleistung (Nennausgangsspannung multipliziert mit Nennausgangsstrom) jedes einzelnen Netzteils übersteigt.

**Referenzwerte**

	Wert
<b>Zuverlässigkeit (MTBF, mittlere störungsfreie Betriebsdauer)</b>	Einphasige Ausführungen
	15 W: 1.080.000 h
	25 W: 890.000 h
	35 W: 670.000 h
	50 W: 560.000 h
	75 W: 580.000 h
	100 W: 540.000 h
150 W: 530.000 h	
200 W: 450.000 h	
350 W: 190.000 h	
<b>Definition</b>	MTBF steht für „Mean Time Between Failures“ (mittlere störungsfreie Betriebsdauer) und ergibt sich aus der Wahrscheinlichkeit von Geräteausfällen bei Normbedingungen. Der Wert gibt die Zuverlässigkeit eines Geräts an. Er ist daher nicht unbedingt mit der Produktlebenserwartung im jeweiligen Betrieb gleichzusetzen.
	Der Wert gibt die Zuverlässigkeit eines Geräts an. Er ist daher nicht unbedingt mit der Produktlebenserwartung im jeweiligen Betrieb gleichzusetzen.
<b>Lebenserwartung</b>	min. 10 Jahre
<b>Definition</b>	Die Lebenserwartung entspricht der Anzahl der durchschnittlichen Betriebsstunden bei einer Umgebungstemperatur von 40 °C und einem Lastquotienten von 50 %.
	Sie ergibt sich in der Regel aus der Lebenserwartung des eingebauten Aluminium-Elektrolytkondensators.

## S8FS-C

### Für den Fall, dass keine Ausgangsspannung vorhanden ist

Es besteht die Möglichkeit, dass Funktionen wie z. B. Überstrom-, Überspannungs- oder Überhitzungsschutz aktiv sind. Die interne Schutzschaltung kann aktiviert werden, wenn während des Einschaltens der Spannungsversorgung eine hohe Überspannung auftritt, wie bei einem Blitzschlag.

Falls keine Ausgangsspannung vorhanden ist, überprüfen Sie bitte die folgenden Punkte, bevor Sie sich an OMRON wenden:

- Überprüfung des Überlastschutz-Zustands:  
Überprüfen Sie, ob sich die Last im Überlastzustand befindet oder einen Kurzschluss verursacht. Klemmen Sie zum Überprüfen die Leitungen zur Last ab.

- Prüfung auf Überspannungsschutz oder internen Schutz:  
Schalten Sie das Netzteil einmal aus, und lassen Sie es mindestens 3 Minuten lang ausgeschaltet. Schalten Sie es anschließend wieder ein, und prüfen Sie, ob der Zustand dadurch behoben wird.
- Überhitzungsschutz prüfen (350-W-Modell):  
Schalten Sie das Netzteil aus und schalten Sie es nach einer ausreichenden Abkühlzeit wieder ein.

### Laden von Akkus

Wird ein Akku zum Aufladen als Last angeschlossen, müssen eine Überstrom-Begrenzungsschaltung sowie eine Überspannungsschutz-Schaltung zwischengeschaltet werden.

## Gewährleistungszeitraum und Gewährleistungsbedingungen

### Gewährleistungszeitraum

Die Gewährleistung für das Netzteil besteht für einen Zeitraum von drei Jahren ab dem Datum der Auslieferung vom Werk.

### Gewährleistungsbedingungen

Die Gewährleistung gilt nur unter den folgenden Betriebsbedingungen.

1. Durchschnittliche Umgebungstemperatur bei Betrieb des Netzteils: max. 40 °C
2. Durchschnittlicher Lastquotient: max. 80 %
3. Montagemethode: Standardmontage

\* Die maximalen Nennwerte müssen innerhalb der Reduktionskurve liegen.

Wenn das Netzteil innerhalb des Gewährleistungszeitraums aus Gründen ausfällt, die OMRON zuzuschreiben sind, wird OMRON das fehlerhafte Teil des Netzteils kostenlos am Kauf- oder Lieferort reparieren oder ersetzen.

Diese Gewährleistung deckt die folgenden Fehlertypen nicht ab.

- |  |
|--|
| <ol style="list-style-type: none"><li>(1) Fehler, die aus der Handhabung oder dem Betrieb des Netzteils unter Bedingungen oder in Umgebungen entstehen, die nicht in diesem Dokument und auch in keinen anderen, zwischen OMRON und dem Kunden ausgetauschten Spezifikationen, genannt werden.</li><li>(2) Fehler, die auf andere Ursachen als das Produkt selbst zurückzuführen sind</li><li>(3) Fehler, die aufgrund von Zerlegen, Modifikation oder Reparatur des Netzteils durch fremde, nicht zu OMRON gehörende Personen entstanden sind</li><li>(4) Fehler, die durch Anwendungen oder Verwendungen entstanden sind, für die das Netzteil ursprünglich nicht gedacht war</li><li>(5) Fehler, die durch Faktoren verursacht wurden, die mit dem bei Auslieferung des Netzteils verfügbaren Wissensstand nicht voraussehbar waren</li><li>(6) Fehler, die durch Ursachen entstanden sind, für die OMRON nicht verantwortlich ist, wie z. B. Naturkatastrophen oder sonstige höhere Gewalt</li></ol> <p>Diese Gewährleistung beschränkt sich auf das gelieferte Einzelprodukt und deckt keine sekundären, Folge- oder in Beziehung stehenden Schäden ab.</p> |
|--|

## Empfohlene Austauschintervalle und periodischer Austausch für vorbeugende Wartung

Das empfohlene Austauschintervall für die vorbeugende Wartung wird durch die Anwendungsumgebung des Netzteils erheblich beeinflusst. Als Richtlinie beträgt das empfohlene Austauschintervall 7 bis 10 Jahre.\* Um Fehler und Unfälle zu vermeiden, die bei Nutzung des Netzteils über seine Lebenserwartung hinaus auftreten können, empfehlen wir, das Netzteil so früh wie möglich innerhalb des empfohlenen Austauschintervalls zu ersetzen. Dennoch ist zu beachten, dass das empfohlene Austauschintervall nur zur Referenz dient und nicht für die Lebenserwartung des Netzteils garantiert.

Im Netzteil finden zahlreiche elektronische Bauteile Verwendung und das Netzteil ist auf ordnungsgemäße Funktion dieser Bauteile angewiesen, um die angegebenen Funktionen und Leistungen bei der Spannungsversorgung erbringen zu können. Jedoch werden Aluminium-Elektrolytkondensatoren von der Umgebungstemperatur stark beeinflusst und die Lebenserwartung wird bei jedem Temperaturanstieg um 10 °C halbiert (Arrhenius-Gesetz). Wenn die Kapazitätsverringers-Lebenserwartung des Elektrolytkondensators erreicht ist, können Spannungsversorgungs-Ausfälle oder Unfälle auftreten. Aus diesem Grund empfehlen wir, die Netzteile regelmäßig auszutauschen, um Spannungsversorgungs-Ausfälle und Unfälle im Vorfeld zu vermeiden.

\* Die empfohlenen Austauschintervalle gelten unter folgenden Bedingungen: Nenn-Eingangsspannung, Lastquotient max. 50 %, Umgebungstemperatur max. 40 °C und Standardmontagemethode. (Bei Modellen mit Lüfter ist die Lebenserwartung des Lüfters nicht eingeschlossen.)

Dieses Modell hat bei Erfüllung der oben genannten Voraussetzungen eine Mindestlebenserwartung von 10 Jahren.

## Einverständnis mit den Nutzungsbedingungen

### Lesen und Verstehen dieses Datenblatts

Bitte lesen Sie vor dem Kauf der Produkte dieses Datenblatt, und vergewissern Sie sich, dass Sie alles verstanden haben. Bei Fragen oder Anmerkungen wenden Sie sich bitte an Ihre OMRON-Vertretung.

### Gewährleistung

(a) Ausschließliche Gewährleistung. Omron gewährleistet ausschließlich, dass die Produkte frei von Material- und Herstellungsfehlern sind. Diese Gewährleistung erstreckt sich auf einen Zeitraum von zwölf Monaten ab dem Datum des Verkaufs durch Omron (oder einen anderen von Omron schriftlich festgelegten Zeitraum). Omron schließt alle übrigen impliziten und expliziten Gewährleistungen aus.

(b) Einschränkungen. OMRON ÜBERNIMMT KEINERLEI GEWÄHRLEISTUNG ODER ZUSAGE, WEDER EXPLIZIT NOCH IMPLIZIT, ZUR NICHTVERLETZUNG VON RECHTEN DRITTER, ZUR HANDELSÜBLICHKEIT ODER DER EIGNUNG DER PRODUKTE FÜR EINEN BESTIMMTEN ZWECK. DER KÄUFER ERKENNT AN, DASS ER ALLEINE BESTIMMT HAT, OB DIE JEWEILIGEN PRODUKTE FÜR DEN VORGEGEHENEN VERWENDUNGSZWECK GEEIGNET SIND.

Omron übernimmt keine Gewährleistungen und Verantwortung jeglicher Art für Forderungen oder Kosten, die aus der Verletzung der Rechte Dritter durch die Produkte oder anderweitig durch die Verletzung von geistigem Eigentum resultieren. (c) Rechtsmittel des Käufers. Die einzige Verpflichtung von Omron besteht darin, nach eigener Wahl (i) das nicht genügende Produkt zu ersetzen (in Form der Originallieferung, wobei der Käufer für die Arbeitskosten für Ausbau und Ersatz des Produkts aufkommt), (ii) das nicht genügende Produkt zu reparieren oder (iii) dem Käufer den Kaufpreis für das nicht genügende Produkt zu erstatten oder gutzuschreiben. Omron ist in keinem Fall haftbar für Gewährleistung, Reparatur, Entschädigung oder sonstige Ansprüche oder Aufwendungen bezüglich der Produkte, es sei denn, eine von Omron durchgeführte Prüfung bestätigt, dass die Produkte ordnungsgemäß gehandhabt, gelagert, installiert und gewartet und weder verschmutzt, unsachgemäß behandelt, falsch angewendet oder unsachgemäß verändert wurden. Für die Rücksendung von Produkten durch den Käufer muss vor dem Versand eine schriftliche Genehmigung von Omron vorliegen. Omron-Gesellschaften übernehmen keine Haftung für die Eignung bzw. fehlende Eignung oder die Folgen, die sich aus der Verwendung von Produkten in Verbindung mit anderen elektrischen oder elektronischen Bauteilen, Schaltungen, Systemkonfigurationen oder beliebigen anderen Materialien, Stoffen oder Umgebungen ergeben. Aus allen mündlich oder schriftlich erteilten Ratschlägen, Empfehlungen oder Informationen kann keine Erweiterung oder Ergänzung der oben beschriebenen Gewährleistung hergeleitet werden.

Veröffentlichte Informationen finden Sie unter <http://www.omron.com/global/> oder erhalten Sie bei Ihrer Omron-Vertretung.

### Haftungsbeschränkungen etc.

OMRON-GESELLSCHAFTEN ÜBERNEHMEN KEINE HAFTUNG FÜR SPEZIELLE, INDIREKTE, ZUFÄLLIGE ODER FOLGESCHÄDEN, GEWINNAUSFÄLLE ODER PRODUKTIONS- ODER KOMMERZIELLE VERLUSTE, DIE IN IRGENDWEISER WEISE MIT DEN PRODUKTEN IN ZUSAMMENHANG STEHEN, UNABHÄNGIG DAVON, OB SOLCHE ANSPRÜCHE AUF VERTRÄGEN, GARANTIE, VERSCHULDUNGS- ODER GEFÄHRDUNGSHAFTUNG BASIEREN.

Weiterhin geht die Haftung von Omron-Gesellschaften in keinem Fall über den jeweiligen Kaufpreis des Produkts hinaus, für das der Haftungsanspruch geltend gemacht wird.

### Eignung für die Verwendung

Omron-Gesellschaften sind nicht dafür verantwortlich, dass die im Zusammenhang mit der Anwendung oder der Verwendung des Produkts durch den Käufer stehenden Normen, Regelungen oder Bestimmungen eingehalten werden. Auf Wunsch des Käufers stellt Omron entsprechende Zertifikate Dritter zu den Nenndaten und Nutzungsbeschränkungen des Produkts zur Verfügung. Diese Informationen allein sind nicht ausreichend für die vollständige Eignungsbestimmung des Produkts in Kombination mit Endprodukten, Maschinen, Systemen oder anderen Anwendungs- bzw. Nutzungsbereichen. Der Käufer trägt die alleinige Verantwortlichkeit für die Bestimmung der Eignung des jeweiligen Produkts für die Anwendung, das Produkt oder System des Käufers. In jedem Fall übernimmt der Käufer die Verantwortung für die Anwendung.

VERWENDEN SIE DIESE PRODUKTE NIEMALS FÜR ANWENDUNGEN, BEI DENEN ERNSTHAFTE BEDROHUNGEN FÜR LEBEN UND SACHGÜTER BESTEHEN, OHNE SICH ZU VERGEWISSERN, DASS DAS SYSTEM IN SEINER GESAMTHEIT FÜR DEN UMGANG MIT DIESEN GEFAHREN AUSGELEGT WURDE UND DASS DAS/DIE OMRON-PRODUKT(E) FÜR DIE BEABSICHTIGTE VERWENDUNG DIE RICHTIGEN NENNWERTE BESITZEN UND ORDNUNGSGEMÄSS IM GESAMTSYSTEM ODER IN DER ANLAGE INSTALLIERT WURDEN.

### Programmierbare Produkte

Omron-Gesellschaften übernehmen keine Verantwortung für die Programmierung eines programmierbaren Produkts durch den Benutzer und die daraus resultierenden Konsequenzen.

### Leistungsdaten

Die auf Websites, in Katalogen oder sonstigen Quellen von Omron-Gesellschaften genannten Daten dienen als Anhaltspunkte zur Beurteilung der Eignung durch den Benutzer und werden nicht garantiert. Die Daten können auf Omron-Testbedingungen basieren und müssen vom Benutzer auf die Anforderungen der tatsächlichen Anwendung übertragen werden. Die tatsächliche Leistung unterliegt den Bestimmungen von Omron im Abschnitt über Gewährleistung und Haftungsbeschränkungen.

### Änderung der Spezifikationen

Im Zuge der technischen Weiterentwicklung können jederzeit Änderungen an den Spezifikationen und den verfügbaren Zubehörteilen für das Produkt erfolgen. Wir ändern üblicherweise Teilenummern, wenn veröffentlichte Nenndaten oder Merkmale geändert werden oder bedeutende Konstruktionsänderungen vorgenommen wurden. Einige Spezifikationen des Produkts können ohne Mitteilung geändert werden. Im Zweifelsfall werden spezielle Teilenummern zugewiesen, um Schlüsselspezifikationen für Ihre Anwendung festzulegen oder bereitzustellen. Bitte setzen Sie sich bei Fragen zu Spezifikationen eines erworbenen Produkts jederzeit mit dem Omron-Vertrieb in Verbindung.

### Fehler und Auslassungen

Die von Omron-Gesellschaften bereitgestellten Informationen wurden geprüft und für korrekt befunden. Omron übernimmt jedoch keine Verantwortung für evtl. trotz sorgfältiger Durchsicht enthaltene inhaltliche, Tipp- oder Schreibfehler oder Auslassungen.

## Datenblatt

Spannungsversorgung S8FS-C07524J 24VDC 75W  
S8FS-C07524J



**Omron Corporation Industrial Automation Company**  
Kyoto, JAPAN

Kontakt: [www.ia.omron.com](http://www.ia.omron.com)

**Regionale Firmenzentralen**

**OMRON EUROPE B.V.**

Wegalaan 67-69, 2132 JD Hoofddorp  
Niederlande  
Tel.: +(31) 2356-81-300/Fax: (31) 2356-81-388

**OMRON ELECTRONICS LLC**

2895 Greenspoint Parkway, Suite 200  
Hoffman Estates, IL 60169, USA  
Tel.: (1) 847-843-7900/Fax: (1) 847-843-7787

**OMRON ASIA PACIFIC PTE. LTD.**

No. 438A Alexandra Road # 05-05/08 (Lobby 2),  
Alexandra Technopark,  
Singapur 119967  
Tel.: (65) 6835-3011/Fax: (65) 6835-2711

**OMRON (CHINA) CO., LTD.**

Room 2211, Bank of China Tower,  
200 Yin Cheng Zhong Road,  
PuDong New Area, Shanghai, 200120, China  
Tel.: (86) 21-5037-2222/Fax: (86) 21-5037-2200

Autorisierter Vertriebspartner:

© OMRON Corporation 2015 Alle Rechte vorbehalten.  
Im Sinne der ständigen Produktverbesserung  
behalten wir uns Änderungen der Spezifikationen  
ohne vorherige Ankündigung vor. Gedruckt in Europa  
Cat. No. T062-DE2-02 1015 (0915)