

Datenblatt

Spannungsversorgung S8VK-C06024 24VDC 60W

S8VK-C06024



Bezeichnung	S8VK-C06024
Modell	S8VK-C
Gehäusematerial	Kunststoff
Schutzgrad	IP20
Betriebstemperatur	-25°C ... +60°C
Lagertemperatur	-25°C ... +65°C
Abmessungen	32 x 90 x 110 mm
Zertifizierung	UL: UL 508 (Listing), UL 60950-1, cUL: CSA C22.2 Nr. 107.1 und Nr. 60950-1, EN/VDE: EN 50178 (=VDE0160), EN 60950-1 (=VDE0805)
Leistung	60 W
Anzahl Phasen	1
Ausgangsspannung	24 VDC
Ausgangsstrom	2,5 A
Nenneingangsspannung	100 - 240 VAC

Datenblatt

Spannungsversorgung S8VK-C06024 24VDC 60W

S8VK-C06024



Neues Produkt

OMRON

Schaltnetzteil

S8VK-C (60/120/240/480-W-Modelle)

**Kostengünstige einphasige
Spannungsversorgung Universaleingang
und Sicherheitsnormen für weltweiten
Einsatz Platzsparende kompakte Bauweise**

- Universaleingang für weltweite Anwendungen:
100 bis 240 V AC (85 bis 264 V AC)
- DC-Einspeisung: 90 bis 350 V DC
- Betriebstemperaturbereich: -25 bis 60 °C
- Kompakte Abmessungen für begrenztes Platzangebot
- Flexible Befestigung durch spezielle Montagewinkel
- Sicherheitsnormen:
UL508/60950-1, CSA C22.2 Nr. 107.1/60950-1
EN50178 (=VDE0160), EN60950-1 (=VDE0805)
- EMS: Entspricht EN61204-3
EMI: EN55011 Klasse A



⚠ Siehe Sicherheitsvorkehrungen für alle Netzteile und Sicherheitsvorkehrungen auf Seite 11.

Aufbau der Modellnummer

Erläuterung der Modellnummer

Hinweis: Nicht alle Kombinationen sind möglich. Siehe unten stehende *Modellliste* unter *Bestellinformationen*.

S8VK-C **24**

1. Nennleistungen

060: 60 W
120: 120 W
240: 240 W
480: 480 W

2. Ausgangsspannung

24: 24 V

Bestellinformationen

Hinweis: Wenden Sie sich bei weiteren Fragen zu normalen Lagermodellen bitte an Ihre OMRON-Vertretung.

Nennleistung	Eingangsspannung	Ausgangsspannung	Ausgangsstrom	Produktbezeichnung
60 W	Einphasig 100 bis 240 V AC 90 bis 350 V DC	24 V	2,5 A	S8VK-C06024
120 W		24 V	5 A	S8VK-C12024
240 W		24 V	10 A	S8VK-C24024
480 W		24 V	20 A	S8VK-C48024

OMRON

1

S8VK-C

Technische Daten

Nennwerte, Eigenschaften und Funktionen

Beschreibung	Nennleistung	Ausgangsspannung				
		60 W	120 W	240 W	480 W	
		24 V	24 V	24 V	24 V	
Wirkungsgrad (typisch)	Eingang 230 V AC	88 %	89 %	89 %	92 %	
Eingang	Spannung*1	100 bis 240 V AC, 90 bis 350 V DC (zulässiger Bereich: 85 bis 264 V AC)*6				
	Frequenz*1	50/60 Hz (47 bis 450 Hz)				
	Strom (typisch)	Eingang 115 V AC	1,0 A	2,0 A	2,5 A	4,8 A
		Eingang 230 V AC	0,7 A	1,4 A	1,3 A	2,4 A
	Leistungsfaktor (typisch)	Eingang 230 V AC	0,44	0,45	0,92	0,97
	Oberwellenabstrahlung		---			Entspricht EN61000-3-2
	Leckstrom (typisch)	Eingang 115 V AC	0,19 mA	0,19 mA	0,24 mA	0,26 mA
Eingang 230 V AC		0,34 mA	0,36 mA	0,54 mA	0,65 mA	
Einschaltstrom (typisch)*2	Eingang 115 V AC	16 A				
	Eingang 230 V AC	32 A				
Ausgang	Spannungseinstellbereich*3	-10 bis +15 % (mit V.ADJ.) (garantiert)				
	Restwelligkeit bei 20 MHz (typisch)*4	Eingang 230 V AC	70 mV	120 mV	70 mV	130 mV
	Einfluss von Schwankungen der Eingangsspannung	max. 0,5 % (bei 85 bis 264 V AC Versorgungsspannung und 100 % Last)				
	Einfluss von Lastschwankungen (Nenn-Eingangsspannung)	max. 1,5 %, bei 0 bis 100 % Last				
	Einfluss von Temperaturschwankungen	max. 0,05 %/°C				
	Anstiegszeit (typisch)*2	Eingang 115 V AC	530 ms	720 ms	790 ms	770 ms
		Eingang 230 V AC	410 ms	510 ms	750 ms	670 ms
	Haltezeit (typisch)*2	Eingang 115 V AC	24 ms	27 ms	34 ms	21 ms
		Eingang 230 V AC	117 ms	128 ms	36 ms	22 ms
Zusätzliche Funktionen	Überlastschutz*2	105 % bis 160 % des Nennlaststroms				
	Überspannungsschutz*2	Ja*5				
	Parallelbetrieb	Nein				
	Reihenschaltung	Für bis zu 2 Netzteile möglich (mit externer Diode)				
Sonstige (s)	Umgebungstemperatur (Betrieb)	-25 bis 60 °C (siehe technische Informationen)				
	Lagertemperatur	-25 bis 65 °C				
	Luftfeuchtigkeit (Betrieb)	20 % bis 90 % (Lagerfeuchtigkeit: 10 % bis 95 %)				
	Isolationsprüfung (Erkennungsstrom: 20 mA)		3,0 kV AC für 1 Min. (zwischen allen Eingängen und Ausgängen)			
			2,0 kV AC für 1 Min. (zwischen allen Eingängen und Erdungsklemme)			
			1,0 kV AC für 1 Min. (zwischen allen Ausgängen und Erdungsklemme)			
	Isolationswiderstand	min. 100 MΩ (zwischen allen Ausgängen und allen Eingängen/Erdungsklemmen) bei 500 V DC				
	Vibrationsfestigkeit	10 bis 55 Hz, 0,375-mm-Einfachamplitude, jeweils 2 Stunden in X-, Y- und Z-Richtung				
	Stoßfestigkeit	150 m/s², jeweils dreimal in ±X-, ±Y- und ±Z-Richtung				
	Ausgangsanzeige	Ja (LED: grün), leuchtet ab 80 bis 90 % der Nennspannung				
	EMI	Leitungsgeführte Störung	Entspricht EN61204-3, EN55011 Klasse A, und basiert auf FCC Klasse A			
		Abstrahlung	Entspricht EN61204-3 EN55011, Klasse A			
	EMS	Entspricht EN61204-3, hohe Schweregrade				
	Zulassungen	UL-gelistet: UL508 (Listung) UL UR: UL60950-1 (Recognition) cUL: CSA C22.2 Nr. 107.1 cUR: CSA C22.2 Nr. 60950-1 EN/VDE: EN50178 (= VDE0160), EN60950-1 (= VDE0805)				
	Erfüllte Standards	SELV (EN60950-1/EN50178/UL60950-1) EN50274 für Klemmenteile				
	Schutzklasse	IP20 nach EN/IEC60529				
SEMI	F47-0706 (200 bis 240 V AC)					
Gewicht		260 g	580 g	940 g	1550 g	

- *1. Verwenden Sie keinen Frequenzrichteranschluss für die Spannungsversorgung. Frequenzrichter mit einer Ausgangsfrequenz von 50/60 Hz sind zwar verfügbar, doch könnte die Verwendung zu einem unzulässigen Anstieg der Innentemperatur des Netzteils führen.
- *2. Für Kaltstart bei 25 °C. Weitere Informationen finden Sie unter *Technische Informationen* auf Seite 5.
- *3. Mit dem Einstellpotentiometer (V.ADJ.) kann die Ausgangsspannung um mehr als +15 % des Spannungseinstellbereichs verändert werden. Prüfen Sie beim Einstellen der Ausgangsspannung die tatsächliche Ausgangsspannung des Netzteils, und achten Sie darauf, dass die Last nicht beschädigt wird.
- *4. Ein Merkmal, wenn die Umgebungstemperatur (Betrieb) zwischen -25 und 60 °C liegt.
- *5. Schalten Sie die Versorgungsspannung für mindestens drei Minuten aus und anschließend wieder ein, um den Schutz zurückzusetzen.
- *6. Es ist geplant, dass eine Zertifizierung nach UL-Standards für Eingangsspannungen von 90 bis 350 V DC im Juni 2013 erhalten wird.

Datenblatt

Spannungsversorgung S8VK-C06024 24VDC 60W

S8VK-C06024

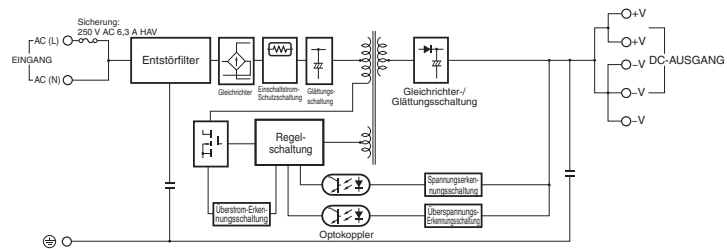


S8VK-C

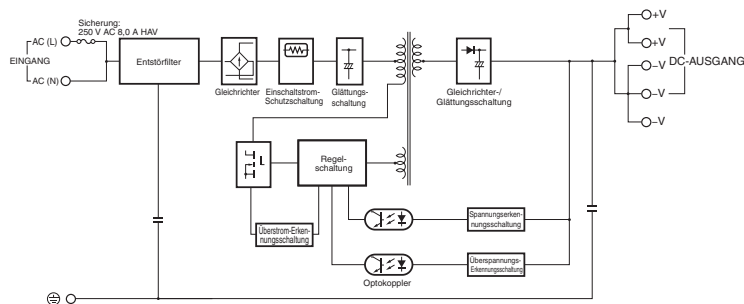
Anschlüsse

Blockschaltbilder

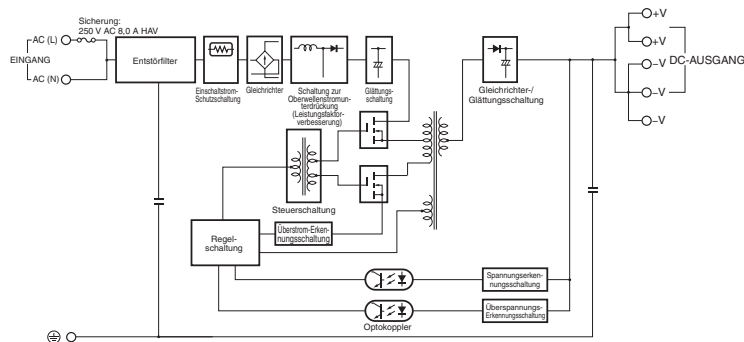
S8VK-C06024 (60 W)



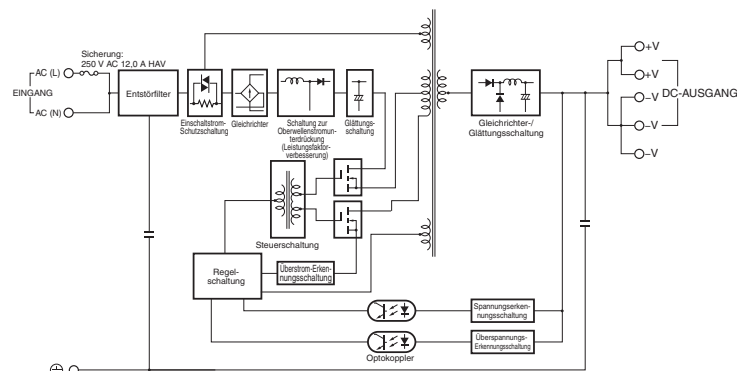
S8VK-C12024 (120 W)



S8VK-C24024 (240 W)



S8VK-C48024 (480 W)



S8VK-C

Aufbau und Bezeichnungen

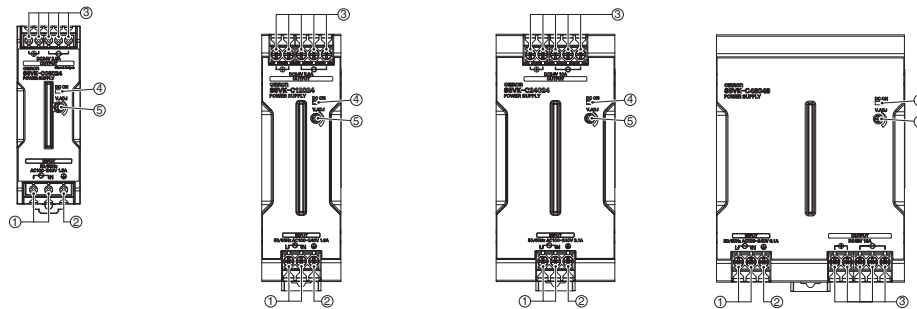
Bezeichnungen

60-W-Modelle
S8VK-C06024

120-W-Modelle
S8VK-C12024

240-W-Modelle
S8VK-C24024

480-W-Modelle
S8VK-C48024



Nr.	Bezeichnung	Funktion
1	Eingangsklemmen (L), (N)	Anschluss der Versorgungsspannungsleitungen*1
2	Erdungsklemme	Anschluss der Erdungsleitung*2
3	DC-Ausgangsklemmen (-V), (+V)	Anschluss der Lastleitungen.
4	Ausgangsanzeige (DC ON: grün)	Leuchtet, wenn am DC-Ausgang Spannung anliegt.
5	Ausgangsspannungs-Einstellpotentiometer (V.ADJ)	Zum Einstellen der Ausgangsspannung.

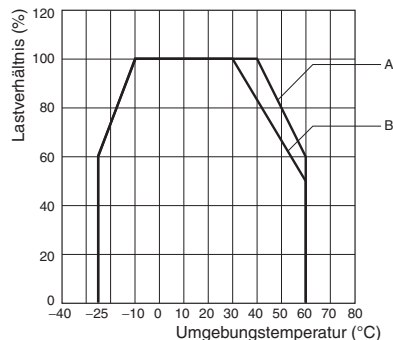
*1. Die Sicherung befindet sich an der linken Seite. Sie kann nicht vom Anwender ausgetauscht werden. Schließen Sie bei einem DC-Eingang die Plusleitung an die Klemme L an.

*2. Dies ist die in den Sicherheitsnormen angegebene Erdungsklemme. Diese Klemme muss immer geerdet werden.

Technische Informationen

Reduktionskurve

60, 120, 240, 480 W



Hinweis: 1. Bei weniger als 90 V AC beträgt die Leistungsminderung 2,5 %/V.
2. Verringern Sie bei einem Gleichstromeingang die in der obigen Reduktionskurve angegebene Last, indem Sie die folgenden Koeffizienten multiplizieren.
S8VK-C06024/S8VK-C12024: 0.8
S8VK-C24024/S8VK-C48024: 0.7

- A. Standardmontage
40 °C und höher: Die Leistungsminderung beträgt 2,0 %/°C.
- B. Installation mit Front nach oben
30 °C und höher: Die Leistungsminderung beträgt 1,67 %/°C.

Installation

(A) Standardmontage (vertikal)

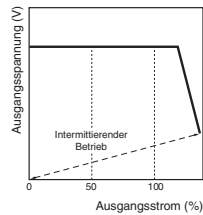
(B) Montage mit Front nach oben



Überlastschutz

Durch diese Funktion werden Last und Netzteil automatisch gegen Überstromschäden geschützt. Der Überlastschutz wird aktiviert, wenn der Ausgangsstrom über 105 % des Nennstroms steigt.

Wenn der Ausgangsstrom wieder in den Nennbereich zurückkehrt, wird der Überlastschutz automatisch deaktiviert.

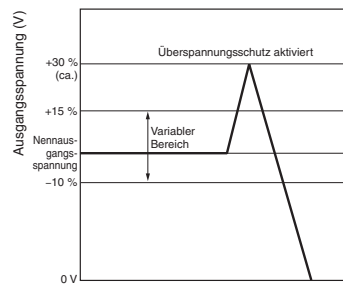


Die Werte in den oben abgebildeten Diagrammen dienen nur als Referenz.

- Hinweis:**
1. Interne Bauteile können gelegentlich in ihrer Leistung nachlassen oder beschädigt werden, wenn während des Betriebs ein anhaltender Überlastzustand oder Kurzschluss auftritt.
 2. Bei Einsatz des Netzteils für Anwendungen mit häufigem Auftreten von Einschaltstrom oder Überlast an der Lastseite können interne Bauteile möglicherweise in ihrer Leistung nachlassen oder beschädigt werden. Verwenden Sie das Netzteil nicht für Anwendungen dieser Art.

Überspannungsschutz

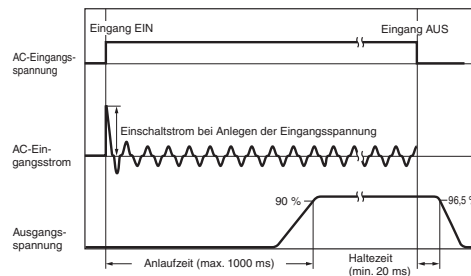
Berücksichtigen Sie die Möglichkeit einer Überspannung und legen Sie das System so aus, dass die Last auch bei einem Ausfall der Rückführungsschaltung im Netzteil keinen zu hohen Spannungen ausgesetzt wird. Bei Auftreten einer zu hohen Ausgangsspannung von ca. 130 % der Nennspannung oder mehr wird die Ausgangsspannung ausgeschaltet. Setzen Sie das Netzteil zurück, indem Sie die Versorgungsspannung des Netzteils für min. 3 Minuten lang ausschalten und anschließend wieder einschalten.



Die Werte im oben abgebildeten Diagramm dienen nur als Referenz.

Hinweis: Schalten Sie die Versorgungsspannung nicht wieder ein, bevor die Ursache für die Überspannung behoben wurde.

Einschaltstrom, Anstiegszeit, Ausgangshaltezeit



Hinweis: Bei Parallelbetrieb oder einem redundanten System fließt mindestens der doppelte Eingangsstrom. Überprüfen Sie daher die Kenndaten der Sicherungen und die Betriebskenndaten der Leistungsschalter, um sicherzustellen, dass die externen Sicherungen nicht durchbrennen bzw. die Leistungsschalter nicht durch den Einschaltstrom ausgelöst werden.

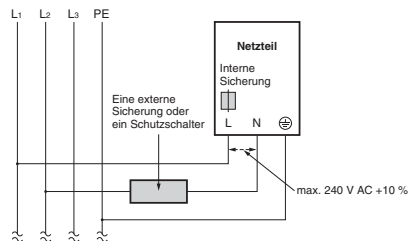
S8VK-C

Zweiphasige Anwendung für einphasige Modelle

Alle einphasigen Modelle, S8VK-C

Im Allgemeinen können die einphasigen Netzteile von OMRON 2-phasig verwendet werden, wenn einige der unten angegebenen Bedingungen erfüllt sind.

- Die Versorgungsspannung liegt unter der maximalen Nenneingangsspannung.
Das OMRON-Netzteil erlaubt eine Eingangsspannung von maximal 240 V AC +10 %.
Bitte überprüfen Sie vor dem Anschließen die Eingangsspannung zwischen den zwei Leitungen, wenn die Eingangsspannung diese Bedingung erfüllt.
- Aus Sicherheitsgründen muss eine Sicherung der N Klemme vorgeschaltet werden. Die N-Leitung ist nicht durch eine interne Sicherung geschützt.
An den N-Eingang sollte eine geeignete Sicherung oder ein Schutzschalter wie folgt angeschlossen werden.



Referenzwerte

	Wert
Zuverlässigkeit (MTBF, mittlere störungsfreie Betriebsdauer)	Einphasige Ausführungen 60 W: 630000 h 120 W: 490000 h 240 W: 270000 h 480 W: 190000 h
Definition	MTBF steht für „Mean Time Between Failures“ (mittlere störungsfreie Betriebsdauer) und ergibt sich aus der Wahrscheinlichkeit von Geräteausfällen bei Norm Zustände. Der Wert gibt die Zuverlässigkeit eines Geräts an. Er ist daher nicht unbedingt mit der Produktlebensdauer im jeweiligen Betrieb gleichzusetzen.
Lebensdauer	10 Jahre Min.
Definition	Die Lebensdauer entspricht der Anzahl der durchschnittlichen Betriebsstunden bei einer Umgebungstemperatur von 40 °C und einem Lastquotienten von 50 %. Sie ergibt sich in der Regel aus der Lebensdauer des eingebauten Aluminium-Elektrolytkondensators.

Datenblatt

Spannungsversorgung S8VK-C06024 24VDC 60W

S8VK-C06024

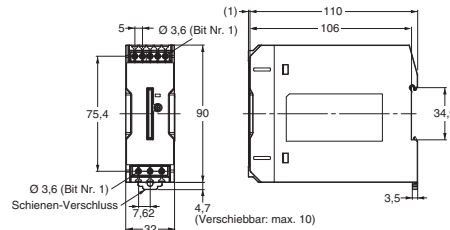


S8VK-C

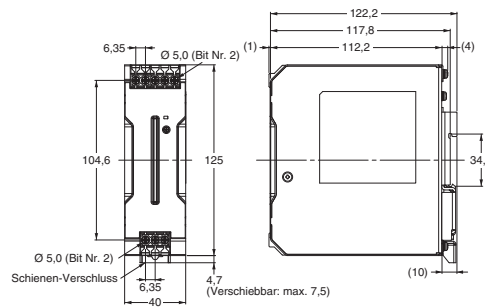
Abmessungen

(Maßeinheit: mm)

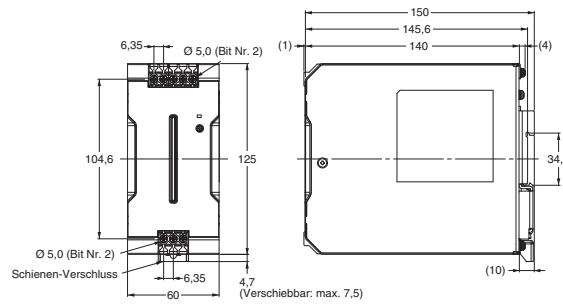
S8VK-C06024 (60 W)



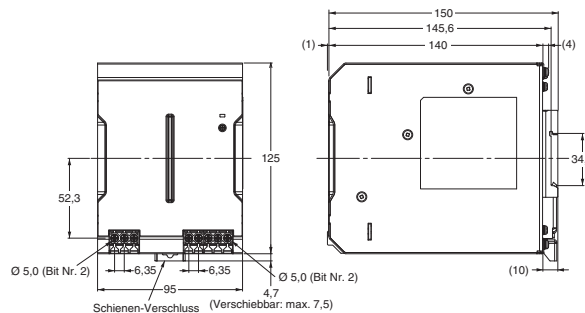
S8VK-C12024 (120 W)



S8VK-C24024 (240 W)



S8VK-C48024 (480 W)



Datenblatt

Spannungsversorgung S8VK-C06024 24VDC 60W

S8VK-C06024



S8VK-C

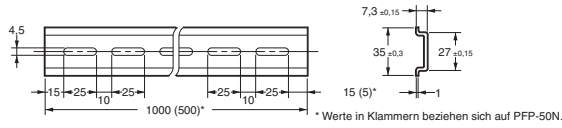
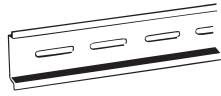
DIN-Schiene (separat zu bestellen)

Hinweis: Alle Werte sind Millimeterwerte, falls nicht anders angegeben.

DIN-Schienen (Material: Aluminium)

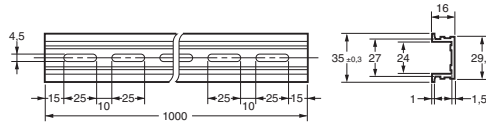
PFP-100N

PFP-50N



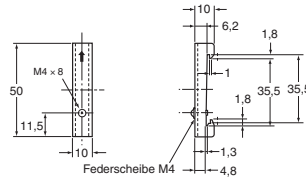
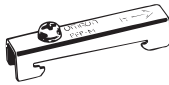
DIN-Schienen (Material: Aluminium)

PFP-100N2



Abschlussstück

PFP-M



Hinweis: Wenn die Möglichkeit besteht, dass das Gerät Vibrationen oder Stößen ausgesetzt wird, verwenden Sie eine DIN-Schiene aus Stahl. Andernfalls können durch Aluminiumabrieb Metallspäne entstehen.

S8VK-C

Montagewinkel

Bezeichnung	Produktbezeichnung
Frontmontagewinkel (für 60-W-Modelle)	S82Y-VS10F
Frontmontagewinkel (für Modelle mit 120, 240 und 480 W)	S82Y-VK10F
Seitlicher Montagewinkel (für Modelle mit 60 W)	S82Y-VS10S
Seitlicher Montagewinkel (für Modelle mit 120 W)	S82Y-VK10S
Seitlicher Montagewinkel (für Modelle mit 240 W)	S82Y-VK20S

Typ	Produktbezeichnung	Abmessungen	Produktansicht
Frontmontagewinkel (für 60-W-Modelle)	S82Y-VS10F		
Frontmontagewinkel (für Modelle mit 120, 240 und 480 W)	S82Y-VK10F		<div style="display: flex; justify-content: space-around;"> <div style="text-align: center;"> <p>(Für Modelle mit 120 W)</p> </div> <div style="text-align: center;"> <p>(Für Modelle mit 240 W)</p> </div> </div>

Datenblatt

Spannungsversorgung S8VK-C06024 24VDC 60W

S8VK-C06024



S8VK-C

Typ	Produktbezeichnung	Abmessungen	Produktansicht
Seitlicher Montagewinkel (für Modelle mit 60 W)	S82Y-VS10S		<p>Montage an der linken Seite</p> <p>Montage an der rechten Seite</p>
Seitlicher Montagewinkel (für Modelle mit 120 W)	S82Y-VK10S		<p>Montage an der linken Seite</p> <p>Montage an der rechten Seite</p>
Seitlicher Montagewinkel (für Modelle mit 240 W)	S82Y-VK20S		<p>Montage an der linken Seite</p> <p>Montage an der rechten Seite</p>

Sicherheitshinweise

Warnhinweise

 ACHTUNG	Kennzeichnet eine potenziell gefährliche Situation, die zu kleineren oder mittelschweren Verletzungen oder Sachschäden führen kann, wenn sie nicht vermieden wird.
Hinweise zur sicheren Verwendung	Ergänzende Kommentare dazu, was zu tun oder zu unterlassen ist, um das Produkt sicher zu verwenden.
Hinweise zur ordnungsgemäßen Verwendung	Ergänzende Kommentare dazu, was zu tun oder zu unterlassen ist, um Ausfälle, Fehlfunktionen oder unerwünschte Auswirkungen auf die Leistung des Produkts zu vermeiden.

Bedeutung von Produktsicherheitssymbolen

	Unter bestimmten Bedingungen besteht die Gefahr eines elektrischen Schlags.
	Gefahr leichter Verletzungen durch hohe Temperaturen.
	Zu beachtende allgemeine Anweisungen, für die keines der anderen Symbole zutrifft.
	Untersagt ein Zerlegen des Geräts, wenn das Risiko leichter Verletzungen aufgrund eines elektrischen Schlags oder durch eine andere Ursache besteht.

- ⚠ ACHTUNG**

Es besteht die Gefahr eines leichten elektrischen Schlags, Brandgefahr und die Gefahr von Fehlfunktionen. Zerlegen, verändern oder reparieren Sie das Produkt nicht, und berühren Sie keine der internen Bauteile.
- Gefahr von leichten Verbrennungen. Berühren Sie das Produkt nicht bei eingeschalteter Versorgungsspannung bzw. unmittelbar nach Ausschalten der Versorgungsspannung.
- In extrem Fällen besteht Brandgefahr. Klemmschrauben mit dem vorgeschriebenen Anzugsdrehmoment von 0,5 bis 0,6 N·m festziehen.
- Es besteht die Gefahr eines leichten elektrischen Schlags. Berühren Sie die Klemmen nicht bei eingeschalteter Versorgungsspannung. Schließen Sie die Klemmenabdeckung immer nach dem Verdrahten.
- Es besteht die Gefahr eines leichten elektrischen Schlags, Brandgefahr und die Gefahr von Fehlfunktionen. Es dürfen keine während der Installation anfallenden Metallteilchen oder Kabel bzw. Drahtstücke oder Späne in das Gerät eindringen.

S8VK-C

Hinweise zur sicheren Verwendung

Verdrahtung

- Schließen Sie die Erdungsleitung vollständig an. Es wird eine den Sicherheitsnormen entsprechende Erdungsklemme verwendet. Wenn die Erdung nicht ordnungsgemäß angeschlossen ist, besteht die Gefahr eines elektrischen Schlags oder von Fehlfunktionen.
- Gefahr von leichten Bränden. Stellen Sie sicher, dass die Eingangs- und Ausgangsklemmen ordnungsgemäß verdrahtet sind.
- Üben Sie beim Festziehen der Klemmschrauben keine Kraft über 75 N auf den Klemmenblock aus.
- Stellen Sie sicher, dass die zum Schutz des Produkts gegen Späne verwendete Schutzabdeckung vor dem Einschalten der Versorgungsspannung entfernt wird, damit die Wärmeabgabe nicht beeinträchtigt wird.
- Verwenden Sie für den Anschluss des S8VK-C folgende Drahttypen, um eine Rauchbildung oder Entzündung durch übermäßige Lasten zu vermeiden.

Klemmen und Verdrahtung

Produktbezeichnung	EINGANG		AUSGANG		PE	
	American Wire Gauge (AWG, Amerikanischer Leiterquerschnitt)	Volldraht/Litze	American Wire Gauge (AWG, Amerikanischer Leiterquerschnitt)	Volldraht/Litze	American Wire Gauge (AWG, Amerikanischer Leiterquerschnitt)	Volldraht/Litze
S8VK-C06024	AWG22 bis 12	0,35 bis 4 mm ² / 0,35 bis 2,5 mm ²	AWG20 bis 12	0,5 bis 4 mm ² / 0,5 bis 2,5 mm ²	AWG14 oder dicker	2,5 mm ² oder dicker/ 2,5 mm ² oder dicker
S8VK-C12024	AWG22 bis 10	0,35 bis 6 mm ² / 0,35 bis 4 mm ²	AWG18 bis 10	0,75 bis 6 mm ² / 0,75 bis 4 mm ²		
S8VK-C24024	AWG20 bis 10	0,5 bis 6 mm ² / 0,5 bis 4 mm ²	AWG14 bis 10	2,5 bis 6 mm ² / 2,5 bis 4 mm ²		
S8VK-C48024	AWG16 bis 10	1,5 bis 6 mm ² / 1,5 bis 4 mm ²	AWG12 bis 10	4 bis 6 mm ² / 4 mm ²		

- Bei Verwendung eines Schraublos-Klemmenblocks E/A-Drähte auf einer Länge von 8 mm abisolieren.

Hinweis: Der Nennstrom für die Ausgangsklemmen beträgt max. 10 A je Klemme.

Verwenden Sie bei Stromstärken, die den Nennwert der Klemmen überschreiten, mehrere Klemmen gleichzeitig.

Wenn ein Strom von 10 A oder mehr anliegt, verwenden Sie jeweils mindestens zwei Klemmen für die positiven und negativen Leitungen.

Installationsumgebung

- Setzen Sie das Netzteil nicht in Bereichen ein, die Stößen oder Schwingungen ausgesetzt sind. Insbesondere muss das Netzteil so weit entfernt wie möglich von Schützen oder sonstigen Geräten, die eine Vibrationsquelle darstellen können, installiert werden.
- Installieren Sie das Netzteil in ausreichender Entfernung von starken Hochfrequenzstör- und Überspannungsquellen.

Lebensdauer

- Die Lebensdauer eines Netzteils ist von der Lebensdauer der enthaltenen Elektrolytkondensatoren abhängig. Für diese gilt das Arrhenius-Gesetz: die Lebensdauer verringert sich bei jedem Temperaturanstieg um 10 °C um die Hälfte bzw. verdoppelt sich bei jeder Temperaturverringerung um 10 °C. Die Lebensdauer des Netzteils kann also durch eine Verringerung der Innentemperatur verlängert werden.

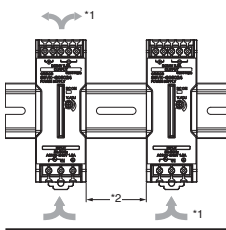
Umgebungsbedingungen für Betrieb und Lagerung

- Lagern Sie das Netzteil bei einer Temperatur von -25 bis 65 °C und einer Luftfeuchtigkeit von 10 bis 95 %.
- Verwenden Sie das Netzteil nicht in Bereichen außerhalb des Reduktionskurvenbereichs, da interne Bauteile in ihrer Leistung nachlassen oder beschädigt werden können.
- Verwenden Sie das Netzteil bei einer Luftfeuchtigkeit von 20 % bis 90 %.
- Verwenden Sie das Netzteil nicht an Orten, die direkter Sonneneinstrahlung ausgesetzt sind.
- Verwenden Sie das Netzteil nicht an Orten, an denen Flüssigkeiten, Fremdstoffe oder korrosive Gase in das Gerät eindringen können.

Hinweise zur ordnungsgemäßen Verwendung

Installation

- Ergreifen Sie angemessene Maßnahmen zur Gewährleistung einer ordnungsgemäßen Wärmeabgabe, um die langfristige Zuverlässigkeit des Produkts zu erhöhen. Stellen Sie beim Installieren sicher, dass die Umgebungsluft ausreichend zirkulieren kann. Verwenden Sie das Gerät nicht an Orten, an denen die Umgebungstemperatur den in der Reduktionskurve angegebenen Bereich überschreitet.
- Achten Sie beim Ausschneiden von Einbauöffnungen darauf, dass keine Späne in das Innere des Produkts gelangen.



*1. Luftkonvektion
*2. min. 20 mm

- Durch unsachgemäße Installation wird die Wärmeabgabe beeinträchtigt, so dass es zu vorzeitiger Alterung oder Beschädigung interner Bauteile kommen kann. Betreiben Sie das Produkt innerhalb des für verwendete Einbaulage vorgesehenen Reduktionskurvenbereichs.
- Verwenden Sie einen Montagewinkel, wenn das Produkt horizontal liegend montiert wird.
- Die Wärmeabgabe wird beeinträchtigt. Wenn das Produkt horizontal liegend montiert wird, muss die seitliche Kennzeichnung nach oben weisen. Andernfalls wird die Wärmeabgabe beeinträchtigt.
- Betreiben Sie das Netzteil innerhalb eines Temperaturbereichs, der 5 °C unter den Werten liegt, die für die Reduktionskurve unter *Technische Informationen* auf Seite 4 angegeben sind, wenn die Spannungsversorgung einen Einbauabstand von min. 10 mm (max. 20 mm) links und rechts hat.

Überstromschutz

- Interne Bauteile können in ihrer Leistung nachlassen oder beschädigt werden, wenn während des Betriebs ein anhaltender Überlastzustand oder Kurzschluss auftritt.
- Bei Einsatz des Netzteils für Anwendungen mit häufigem Auftreten von Einschaltstrom oder Überlast an der Lastseite können interne Bauteile möglicherweise in ihrer Leistung nachlassen oder beschädigt werden. Verwenden Sie das Netzteil nicht für Anwendungen dieser Art.
- Die Ausgangs-LED „DC ON“ (grün) blinkt, wenn die Überlastschutzfunktion aktiviert ist.

Aufladen von Akkus

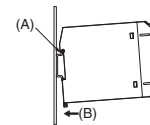
Wird ein Akku zum Aufladen als Last angeschlossen, müssen eine Überstrom-Begrenzungsschaltung sowie eine Überspannungsschutz-Schaltung zwischengeschaltet werden.

Ausgangsspannungs-Einstellpotentiometer (V.ADJ)

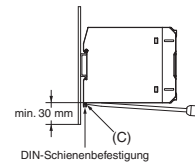
- Das Ausgangsspannungs-Einstellpotentiometer (V.ADJ) kann beschädigt werden, wenn es mit übermäßiger Kraft gedreht wird. Drehen Sie nicht zu fest am Einstellpotentiometer.
- Nach einer Einstellungsänderung sicherstellen, dass Ausgangsleistung und Ausgangsstrom nicht über den jeweiligen Nennwerten liegen.

DIN-Schienenmontage

So montieren Sie die Geräte auf DIN-Schienen: Bereich A des Geräts in die Schiene einhängen und Gerät in Richtung B drücken.

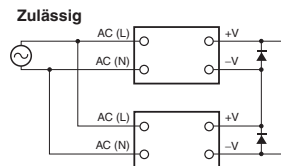


So nehmen Sie Geräte von DIN-Schienen ab: Verriegelung C mit einem Schlitzschraubendreher herunterdrücken und Gerät von der Schiene abheben.



Reihenschaltung

Zwei Netzteile können in Reihe geschaltet werden.



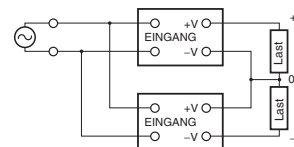
Hinweis: 1. Schalten Sie die Dioden wie in der Abbildung gezeigt. Wenn die Last kurzgeschlossen wird, wird im Netzteil eine Sperrspannung erzeugt. Dadurch kann das Netzteil in seiner Leistung nachlassen oder beschädigt werden. Schalten Sie die Dioden grundsätzlich wie in der Abbildung gezeigt. Wählen Sie eine Diode mit folgenden Nennwerten.

Typ	Schottky-Diode
Isolationsprüfspannung (V _{RRM})	Doppelte Nennausgangsspannung oder höher
Durchlassstrom (I _F)	Doppelter Nennausgangsstrom oder höher

2. Obwohl Produkte mit verschiedenen technischen Daten in Reihe geschaltet werden können, darf durch die Last fließende Strom den niedrigeren Nennausgangsstrom nicht übersteigen.

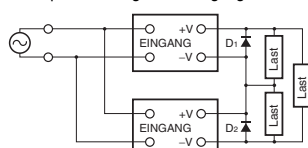
Erstellen von Positiv/negativ-Ausgängen

- Die Ausgänge sind „schwebende“ Ausgänge (d. h., die primären und sekundären Stromkreise sind getrennt). Sie können daher positive und negative Ausgänge erstellen, indem Sie zwei Netzteile verwenden. Sie können mit jedem der Modelle Positiv/negativ-Ausgänge erstellen. Schließen Sie bei Verwendung von positiven und negativen Ausgängen Netzteile desselben Modells an, wie in der folgenden Abbildung gezeigt. (Kombinationen mit unterschiedlichen Ausgangsleistungen oder Ausgangsspannungen sind möglich. Verwenden Sie jedoch das Gerät mit dem niedrigeren maximalen Nennausgangsstrom zur Spannungsversorgung der Lasten.)



S8VK-C

- Wenn beim Einschalten der Versorgungsspannung ein Schaltversagen auftritt, können je nach Modell interne Schaltungen beschädigt werden, wenn Lasten wie Servomotoren oder Operationsverstärker in Reihe geschaltet sind. Schließen Sie deshalb die Bypass-Dioden (D1, D2) wie in der folgenden Abbildung gezeigt an. Wenn nach der Liste der Modelle, die eine Reihenschaltung der Ausgänge unterstützen, keine externe Diode erforderlich ist, dann wird auch für die positiven/negativen Ausgänge keine solche benötigt.



- Verwenden Sie die folgenden Informationen als Richtlinie für Diodentyp, Isolationsprüfspannung und Strom.

- Typ: Schottky-Diode
- Isolationsprüfspannung (V_{RRM}): Mindestens das Doppelte der Nennausgangsspannung des Netzteils
- Durchlassstrom (I_F): Mindestens das Doppelte des Nennausgangsstroms des Netzteils

Redundanzbetrieb

Der Redundanzbetrieb kann mit dem S8VK-R erfolgen. Näheres ist dem Datenblatt des S8VK-R zu entnehmen.

Für den Fall, dass keine Ausgangsspannung vorhanden ist

Wenn keine Ausgangsspannung anliegt, ist möglicherweise der Überstromschutz oder der Überspannungsschutz aktiviert. Die interne Schutzvorrichtung kann ausgelöst werden, wenn während des Einschaltens des Netzteils eine hohe Überspannung auftritt, wie bei einem Blitzschlag.

Falls keine Ausgangsspannung vorhanden ist, überprüfen Sie bitte die folgenden Punkte, bevor Sie sich an OMRON wenden:

- Überprüfung des Zustands des Überlastschutzes:
Überprüfen Sie, ob sich die Last im Überlastzustand befindet oder kurzgeschlossen ist. Klemmen Sie zum Überprüfen die Leitungen zur Last ab.
- So überprüfen Sie auf Überspannung oder interne Schutzfunktion:
Schalten Sie das Netzteil einmal aus, und lassen Sie es mindestens 3 Minuten lang ausgeschaltet. Schalten Sie sie anschließend wieder ein, und prüfen Sie, ob der Zustand dadurch behoben wird.

Hörbares Geräusch beim Einschalten

(240- und 480-W-Modelle)

Ein Schaltkreis zur Oberwellenunterdrückung ist in das Netzteil integriert. Dieser Schaltkreis kann beim Einschalten Störungen verursachen, die jedoch nur so lange anhalten, bis sich die internen Schaltkreise stabilisiert haben und kein Hinweis auf eine Fehlfunktion des Produkts vorliegt.

Lesen dieses Datenblatts

Bitte lesen Sie vor dem Kauf des Produkts diese Anleitung, und stellen Sie sicher, dass Sie alles verstanden haben. Bei Fragen oder Anmerkungen wenden Sie sich bitte an Ihre OMRON-Vertretung.

Gewährleistung und Haftungsbeschränkungen

GEWÄHRLEISTUNG

OMRON gewährleistet ausschließlich, dass die Produkte frei von Material- und Produktionsfehlern sind. Diese Gewährleistung erstreckt sich auf zwei Jahre (falls nicht anders angegeben) ab Kaufdatum bei OMRON.

OMRON ÜBERNIMMT KEINERLEI GARANTIE ODER ZUSAGE, WEDER EXPLIZIT NOCH IMPLIZIT, BEZÜGLICH DER NICHTVERLETZUNG VON RECHTEN DRITTER, DER HANDELSÜBLICHKEIT ODER DER EIGNUNG DER PRODUKTE FÜR EINEN BESTIMMTEN ZWECK. JEDER KÄUFER ODER BENUTZER ERKENNT AN, DASS DER KÄUFER ODER BENUTZER ALLEINE BESTIMMT HAT, OB DIE JEWEILIGEN PRODUKTE FÜR DEN VORGESEHENEN VERWENDUNGSZWECK GEEIGNET SIND. OMRON SCHLIESST ALLE ÜBRIGEN IMPLIZITEN UND EXPLIZITEN GEWÄHRLEISTUNGEN AUS.

HAFTUNGSBESCHRÄNKUNGEN

OMRON ÜBERNIMMT KEINE VERANTWORTUNG FÜR SPEZIELLE, INDIREKTE ODER FOLGESCHÄDEN, GEWINNAUSFÄLLE ODER KOMMERZIELLE VERLUSTE, DIE IN IRGENDWEISER WEISE MIT DEN PRODUKTEN IN ZUSAMMENHANG STEHEN, UNABHÄNGIG DAVON, OB SOLCHE ANSPRÜCHE AUF VERTRÄGEN, GARANTIEN, VERSCHULDUNGS- ODER GEFÄHRDUNGSHAFTUNG BASIEREN.
OMRON ist in keinem Fall haftbar für jedwede Ansprüche, die über den jeweiligen Kaufpreis des Produkts hinausgehen, für das der Haftungsanspruch geltend gemacht wird.

OMRON ÜBERNIMMT IN KEINEM FALL DIE VERANTWORTUNG FÜR GEWÄHRLEISTUNGS- ODER INSTANDSETZUNGSANSPRÜCHE IM HINBLICK AUF DIE PRODUKTE, SOWEIT NICHT DIE UNTERSUCHUNG DURCH OMRON ERGEBEN HAT, DASS DIE PRODUKTE ORDNUNGSGEMÄSS GEHANDHABT, GELAGERT, INSTALLIERT UND GEWARTET WURDEN UND KEINERLEI BEEINTRÄCHTIGUNG DURCH VERSCHMUTZUNG, MISSBRAUCH, UNSACHGEMÄSSE VERWENDUNG ODER UNSACHGEMÄSSE MODIFIKATION ODER INSTANDSETZUNG AUSGESETZT WAREN.

Anwendungshinweise

EIGNUNG FÜR DIE VERWENDUNG

OMRON ist nicht dafür verantwortlich, dass die im Zusammenhang mit der Kombination von Produkten in der Anwendung des Kunden oder der Verwendung der Produkte stehenden Normen, Regelungen oder Bestimmungen eingehalten werden. Der Anwender muss vor Verwendung des Produkts alle notwendigen Maßnahmen ergreifen, um dessen Eignung für den vorgesehenen Zweck zu überprüfen.

Machen Sie sich mit allen Einschränkungen im Hinblick auf die Verwendung dieses Produkts vertraut und beachten Sie sie. VERWENDEN SIE DIESE PRODUKTE NIEMALS FÜR ANWENDUNGEN, BEI DENEN ERNSTHAFTER BEDROHUNGEN FÜR LEBEN UND SACHGÜTER BESTEHEN, OHNE SICH ZU VERGEWISSEN, DASS DAS SYSTEM IN SEINER GESAMTHEIT FÜR DEN UMGANG MIT DIESEN GEFAHREN AUSGELEGT WURDE UND DASS DIE OMRON- PRODUKTE FÜR DIE BEABSICHTIGTE VERWENDUNG DIE RICHTIGEN NENNWERTE BESITZEN UND ORDNUNGSGEMÄSS IM GESAMTSYSTEM ODER IN DER ANLAGE INSTALLIERT WURDEN.

PROGRAMMIERBARE PRODUKTE

OMRON übernimmt keine Verantwortung für die Programmierung eines programmierbaren Produkts durch den Benutzer und die daraus resultierenden Konsequenzen.

Haftungsausschlüsse

ÄNDERUNG DER TECHNISCHEN DATEN

Im Zuge der technischen Weiterentwicklung können jederzeit Änderungen an den technischen Daten und den verfügbaren Zubehörteilen für das Produkt erfolgen. Bitte wenden Sie sich wegen der konkreten technischen Daten des erworbenen Produkts an Ihre OMRON-Vertretung.

ABMESSUNGEN UND GEWICHT

Die Angaben zu Abmessungen und Gewicht sind Nennwerte, die nicht für Fertigungszwecke bestimmt sind, auch wenn Toleranzen angegeben sind.

LEISTUNGSDATEN

Die in diesem Katalog genannten Leistungsdaten dienen als Anhaltspunkte zur Beurteilung der Eignung durch den Benutzer und werden nicht garantiert. Die Daten können auf den Testbedingungen von OMRON basieren und müssen vom Benutzer auf die tatsächliche Anwendungssituation übertragen werden. Die tatsächliche Leistung unterliegt der Bestimmungen von OMRON im Abschnitt Gewährleistung und Haftungsbeschränkungen.

Datenblatt

Spannungsversorgung S8VK-C06024 24VDC 60W

S8VK-C06024



OMRON Corporation Industrial Automation Company
Tokio, JAPAN

Kontakt: www.ia.omron.com

Regionale Firmenzentralen

OMRON EUROPE B.V.

Wegalaan 67-69, 2132 JD Hoofddorp
Niederlande
Tel.: (31)2356-81-300/Fax: (31)2356-81-388

OMRON ELECTRONICS LLC

One Commerce Drive Schaumburg,
IL 60173-5302 USA
Tel.: (1) 847-843-7900/Fax: (1) 847-843-7787

OMRON ASIA PACIFIC PTE. LTD.

No. 438A Alexandra Road # 05-05/08 (Lobby 2),
Alexandra Technopark,
Singapur 119967
Tel.: (65) 6835-3011/Fax: (65) 6835-2711

OMRON (CHINA) CO., LTD.

Room 2211, Bank of China Tower,
200 Yin Cheng Zhong Road,
PuDong New Area, Shanghai, 200120, China
Tel.: (86) 21-5037-2222/Fax: (86) 21-5037-2200

Autorisierter Vertriebspartner:

© OMRON Corporation 2013 Alle Rechte vorbehalten.
Im Sinne der ständigen Produktverbesserung behalten
wir uns Änderungen der technischen Daten ohne
vorherige Ankündigung vor.

Cat. No. T058-DE2-01

0313