

Datenblatt

Induktive Sensoren TL-W Serie

TL-W



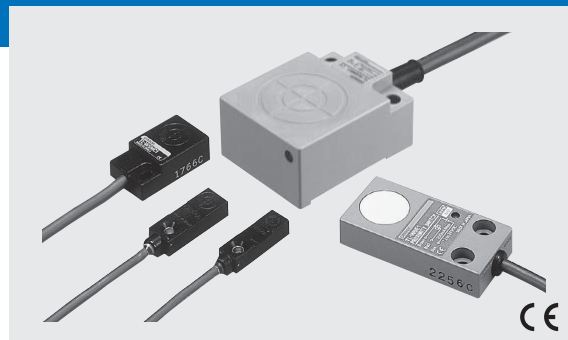
Bezeichnung	TL-W
Bauform	Quadratisch
Versorgungsspannung	12 - 24 VDC
Schutzart	IP67
Betriebstemperatur	-40°C ... 70°C
Gehäusematerial	ABS
Montage	bündig, nicht bündig
Schaltverhalten	Schließer, Öffner
Verdrahtung	DC 2-Draht, DC 3-Draht
Max. Schaltabstand	3 mm (22 x 8 x 6 mm), 5 mm (31 x 18 x 10 mm), 20 mm (53 x 40 x 23 mm)

OMRON

Induktive Standard-Näherungssensoren in platzsparender flacher Bauform

TL-W

- Aktive Sensorfläche vorn oder seitlich
- IP67
- DC-2-Draht- und DC-3-Draht-Modelle



Bestellinformationen

DC-2-Draht-Modelle

Ansicht	Schaltabstand	Produktbezeichnung	
		Ausgang und Schaltverhalten	
		Schliesser	Öffner
Nicht bündig 	5 mm	TL-W5MD1*1	TL-W5MD2*1

*1. Es stehen Modelle mit unterschiedlicher Schaltfrequenz zur Verfügung. Die Produktbezeichnungen dieser Modelle weisen folgende Form auf: TL-W5MD 5 (z. B. TL-W5MD15)

DC-3-Draht-Modelle

Ansicht	Schaltabstand	Ausgangs-spezifikationen	Produktbezeichnung			
			Ausgang und Schaltverhalten			
			PNP/Schliesser	PNP/Öffner	NPN/Schliesser	NPN/Öffner
Nicht bündig 	1,5 mm	DC 3-Draht	TL-W1R5MB1	---	TL-W1R5MC1*1	---
	3 mm		TL-W3MB1	TL-W3MB2	TL-W3MC1*1	TL-W3MC2
	5 mm		TL-W5MB1	TL-W5MB2	TL-W5MC1*1	TL-W5MC2
	20 mm		---	---	TL-W20ME1*1	TL-W20ME2*1
Bündig 	5 mm	DC 3-Draht	TL-W5F1	TL-W5F2	TL-W5E1	TL-W5E2

*1. Es stehen Modelle mit unterschiedlicher Schaltfrequenz zur Verfügung. Die Produktbezeichnungen dieser Modelle weisen folgende Form auf: TL-W5MD 5 (z. B. TL-W5MD15)

TL-W

TL-W

D-53

OMRON

Technische Daten

DC-2-Draht-Modelle

Eigenschaft	Produktbezeichnung	TL-W5MD□
Schaltabstand		5 mm ±10 %
Schaltweiteneinstellung		0 bis 4 mm
Hysterese		max. 10 %
Schaltobjekt		Eisenmetall (niedrigere Empfindlichkeit bei Nicht-Eisenmetallen)
Standardschaltobjekt		Eisen, 18 x 18 x 1 mm
Schaltfrequenz		0,5 kHz
Nenn-Versorgungsspannung (Betriebsspannung)		12 bis 24 VDC (10 bis 30 VDC), Restwelligkeit (s-s): max. 10 %
Leckstrom		max. 0,8 mA
Schaltausgang	Schaltleistung	3 bis 100 mA
	Restspannung	max. 3,3 V (bei einem Laststrom von 100 mA und einer Kabellänge von 2 m)
Leuchtanzeige		D1-Modelle: Schaltausgangsanzeige (rote LED), Betriebsanzeige (grüne LED) D2-Modelle: Schaltausgangsanzeige (rote LED)
Schaltverhalten (Schaltobjekt in Annäherung)		D1-Modelle: Schliesser D2-Modelle: Öffner
Schutzschaltungen		Überspannungsableiter, Kurzschlusschutz
Umgebungstemperatur		Betrieb/Lagerung: -25 °C bis 70 °C (ohne Eis- und Kondensatbildung)
Luftfeuchtigkeit		Betrieb/Lagerung: 35 % bis 95 % relative Luftfeuchtigkeit (ohne Kondensatbildung)
Temperaturabhängigkeit		max. ±10 % des Schaltabstands bei 23 °C innerhalb eines Temperaturbereichs von -25 °C bis 70 °C
Spannungsabhängigkeit		max. ±2,5 % des Schaltabstands innerhalb ±15 % der Nennspannung
Isolationswiderstand		min. 50 MΩ (500 VDC) zwischen spannungsführenden Teilen und Gehäuse
Isolationsprüfspannung		1000 VAC für 1 Minute zwischen spannungsführenden Teilen und Gehäuse
Vibrationsfestigkeit		10 bis 55 Hz, 1,5-mm-Doppelamplitude für jeweils 2 Stunden in X-, Y- und Z-Richtung
Stoßfestigkeit		Zerstörung: 500 m/s ² jeweils 3 Mal in X-, Y- und Z-Richtung
Schutzklasse gemäss IEC 60529		IP67
Anschlussart		Anschlusskabel (Standardlänge: 2 m)
Gewicht (verpackt)		ca. 45 g
Material	Gehäuse	Hitzebeständiges ABS
	Aktive Sensorfläche	
Mitgeliefertes Zubehör		Bedienungsanleitung

* Die Schaltfrequenzen für die Schaltung von DC-Lasten sind Durchschnittswerte, gemessen unter der Bedingung, dass der Abstand bei Nichterfassung zwischen jedem Schaltobjekt doppelt so gross wie das Objekt ist und dass der eingestellte Schaltabstand die Hälfte des maximalen Schaltabstandes beträgt.

OMRON

DC-3-Draht-Modelle

Produktbezeichnung		TL-W1R5M□□1	TL-W3M□□	TL-W5M□□	TL-W5E□□/F□	TL-W20ME□	
Eigenschaft		1,5 mm ± 10 %	3 mm ± 10 %	5 mm ± 10 %		20 mm ± 10 %	
Schaltabstand		1,5 mm ± 10 %	3 mm ± 10 %	5 mm ± 10 %		20 mm ± 10 %	
Schaltweiteneinstellung		0 bis 1,2 mm	0 bis 2,4 mm	0 bis 4 mm		0 bis 16 mm	
Hysterese		max. 10 %				1 % bis 15 % des Schaltabstands	
Schaltobjekt		Eisenmetall (Informationen über Nichteisenmetalle finden Sie in den Kennlinien auf Seite E-55)					
Standardschaltobjekt		Eisen, 8 x 8 x 1 mm	Eisen, 12 x 12 x 1 mm	Eisen, 18 x 18 x 1 mm		Eisen, 50 x 50 x 1 mm	
Schaltfrequenz		min. 1 kHz	min. 600 Hz	min. 500 Hz	min. 300 Hz		
Spannungsversorgung (Betriebsspannungsbereich)		12 bis 24 VDC (10 bis 30 VDC), Restwelligkeit (s-s): max. 10 %			10 bis 30 VDC, Restwelligkeit (s-s): max. 20 %		12 bis 24 VDC (10 bis 30VDC), Restwelligkeit (s-s): max. 10 %
Stromaufnahme		max. 15 mA bei 24 VDC (ohne Last)		max. 10 mA	max. 15 mA bei 24 VDC (ohne Last)		
Schaltausgang	Schaltleistung	NPN, offener Kollektor, max. 100 mA (max. 30 VDC)		NPN, offener Kollektor, 12 VDC max. 50 mA (max. 30 VDC) 24 VDC max. 100 mA (max. 30 VDC)	200 mA		
	Restspannung	max. 1 V (bei einem Laststrom von 100 mA und einer Kabellänge von 2 m)		max. 1 V (bei einem Laststrom von 50 mA und einer Kabellänge von 2 m)	max. 2 V (bei einem Laststrom von 200 mA und einer Kabellänge von 2 m)		
Leuchtanzeige		Schaltausgangsanzeige (rote LED)					
Schaltverhalten (Schaltobjekt in Annäherung)		Schliesser	C1-Modelle: Schliesser C2-Modell: Öffner		E1- und F1-Modelle: Schliesser E2- und F2-Modelle: Öffner		
Schutzschaltungen		Verpolungsschutz, Überspannungsschutz					
Umgebungstemperatur		Betrieb/Lagerung: -25 °C bis 70 °C (ohne Eis- oder Kondensatbildung)					
Luftfeuchtigkeit		Betrieb/Lagerung: 35 % bis 95 % relative Luftfeuchtigkeit (ohne Kondensatbildung)					
Temperaturabhängigkeit		max. ±10 % des Schaltabstands bei 23 °C im Temperaturbereich von -25 °C bis 70 °C					
Spannungsabhängigkeit		max. ±2,5 % des Schaltabstands innerhalb des Bereichs von ±10 % der Nenn-Versorgungsspannung		max. ±2,5 % des Schaltabstands innerhalb des Bereichs von ±20 % der Nenn-Versorgungsspannung	max. ±2,5 % des Schaltabstands innerhalb des Bereichs von ±10 % der Nenn-Versorgungsspannung		
Isolationswiderstand		min. 50 MΩ (500 VDC) zwischen spannungsführenden Teilen und Gehäuse					
Isolationsprüfspannung		1000 VAC, 50/60 Hz für 1 Minute zwischen spannungsführendem Teil und Gehäuse					
Vibrationsfestigkeit		10 bis 55 Hz, 1,5-mm-Doppelamplitude für jeweils 2 Stunden in X-, Y- und Z-Richtung					
Stoßfestigkeit		Zerstörung: 500 m/s ² jeweils 3 Mal in X-, Y- und Z-Richtung				Zerstörung: 500 m/s ² jeweils 10 Mal in X-, Y- und Z-Richtung	
Schutzklasse gemäss IEC 60529		IP67					
Anschlussart		Anschlusskabel (Standardlänge: 2 m)					
Gewicht (verpackt)		30 g	ca. 45 g	ca. 70 g	ca. 180 g		
Material	Gehäuse	Hitzebeständiges ABS			Aluminiumdruckguss		
	Aktive Sensorfläche	Hitzebeständiges ABS					
Mitgeliefertes Zubehör		Montagewinkel, Bedienungsanleitung		Bedienungsanleitung			

TL-W

TL-W

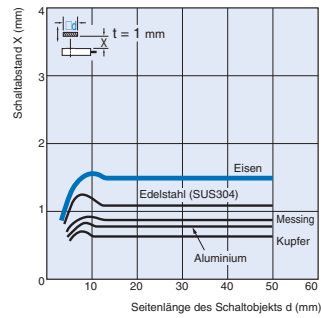
D-55

OMRON

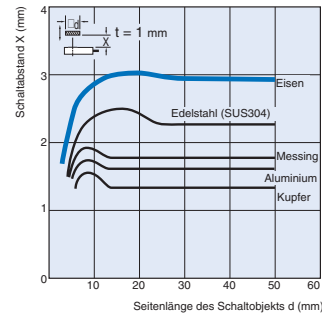
Kennlinien (typisch)

Schaltabstand bei Schaltobjekten aus verschiedenen Materialien

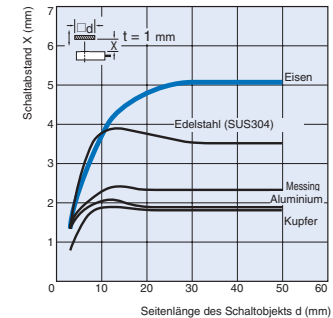
TL-W1R5M



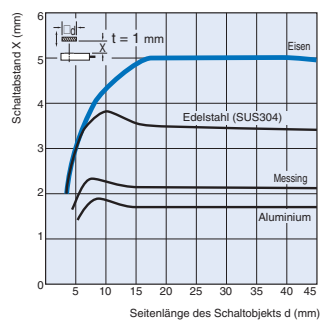
TL-W3M



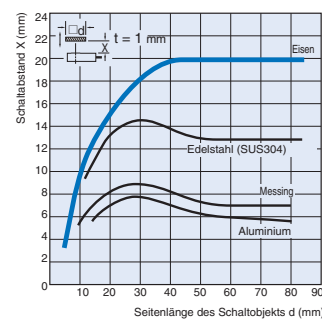
TL-W5MB/C



TL-W5E/W5F/W5MD



TL-W20



OMRON

Ausgangsschaltung

DC-2-Draht-Modelle

Schaltverhalten	Produktbezeichnung	Signalverhalten	Ausgangsschaltung
Schliesser	TL-W5MD1		<p>Hinweis: Die Last kann entweder an die +V-Seite oder die 0-V-Seite angeschlossen werden.</p>

DC-3-Draht-Modelle

Schaltverhalten	Produktbezeichnung	Signalverhalten	Ausgangsschaltung
Schliesser	TL-W1R5M□1 TL-W3M□1 TL-W5M□1		<p>*Maximaler Laststrom: 100 mA</p>
Schliesser	TL-W1R5B1 TL-W3MB1 TL-W5MB1		
Schliesser	TL-W5E1 TL-W20ME1		<p>*Maximaler Laststrom: 100 mA * 2. Strom fließt in diese Richtung, wenn der Stromkreis einen Transistor umfasst.</p>

TL-W

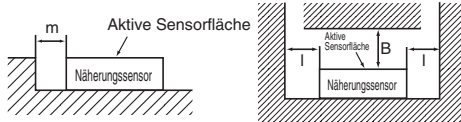
OMRON

Schaltverhalten	Produktbezeichnung	Signalverhalten	Ausgangsschaltung
Schliesser	TL-W5F1	Schaltobjekt Ja Nein	
		Last (zwischen braun und schwarz) Rückfall	
Ausgangsspannung (zwischen blau und schwarz) H L			
Schaltausgangsanzeige (rot) EIN AUS			
Öffner	TL-W5F2	Schaltobjekt Ja Nein	
		Last (zwischen braun und schwarz) Rückfall	
		Ausgangsspannung (zwischen blau und schwarz) H L	
		Schaltausgangsanzeige (rot) EIN AUS	

Sicherheitshinweise

Ordnungsgemäße Verwendung

Konstruktion
Auswirkungen umgebender Metalle
 Zwischen dem Sensor und dem umgebenden Metall muss ein Mindestabstand eingehalten werden (siehe Tabelle unten). Ausführung mit Erfassung an der Vorderseite (nicht über die Höhe des Sensorkopfes hinaus)

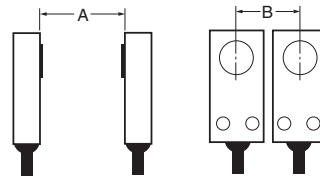


Auswirkungen umgebender Metalle (Einheit: mm)

Produktbezeichnung	Länge	l	m	n
TL-W1R5M□	2	0	0	8
TL-W3M□	3			12
TL-W5MD□	5			20
TL-W5M□				20
TL-W20ME□	25	16	100	
TL-W5E□/W5F□	0	0	0	20

Gegenseitige Beeinflussung

Werden zwei oder mehr Sensoren einander gegenüber oder Seite an Seite installiert, müssen Sie folgenden Mindestabstand zwischen den Sensoren einhalten.



Gegenseitige Beeinflussung (Masseinheit: mm)

Produktbezeichnung	Länge	A	B
TL-W1R5M□	75 (50)	120(60)	
TL-W3M□	90 (60)	200(100)	
TL-W5MD□	120(80)	60(30)	
TL-W5M□			
TL-W20ME□	200(100)	200(100)	
TL-W5E□/W5F□	50	35	

Hinweis: Die Werte in Klammern gelten bei Verwendung von zwei Sensoren mit unterschiedlicher Frequenz.

Installation

- Verwenden Sie M3-Flachkopfschrauben zur Installation der Modelle TL-W1R5M□ und TL-W3M□.
- Die Schutzabdeckung aus Kunststoff darf nur mit dem in der nachfolgenden Tabelle angegebenen Anzugsdrehmoment festgezogen werden.

Produktbezeichnung	Anzugsdrehmoment
TL-W1R5MC1	0,98 Nm
TL-W3M□	
TL-W5MD□	
TL-W20M□	1,5 Nm

● **Einstellung**

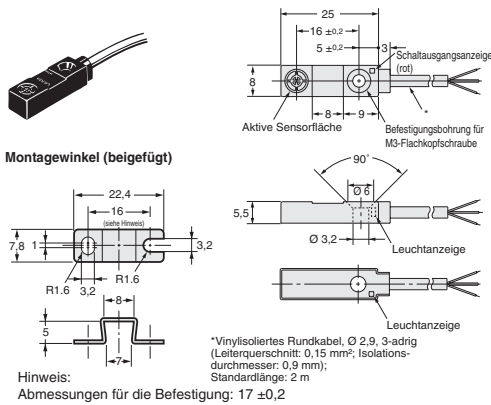
Einschalten der Versorgungsspannung

Beachten Sie, dass beim Einschalten der Versorgungsspannung in einer UND Verbindung ca. 1 ms lang ein Fehlerimpuls erzeugt wird.

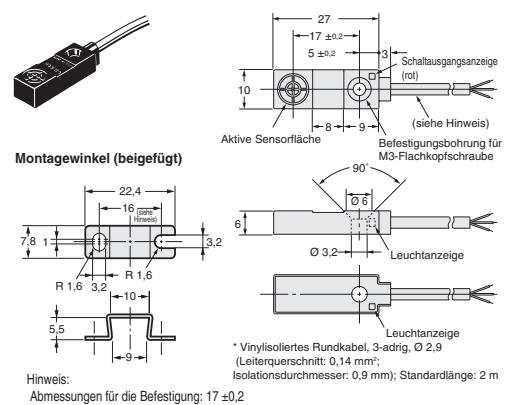
OMRON

Abmessungen (Masseinheit: mm)

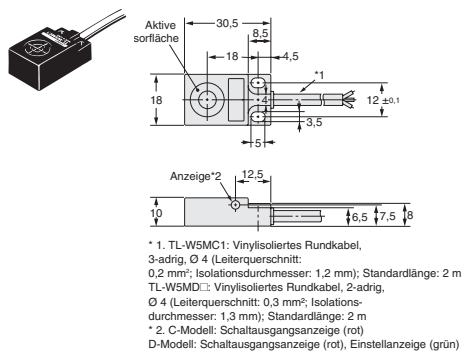
TL-W1R5M□□



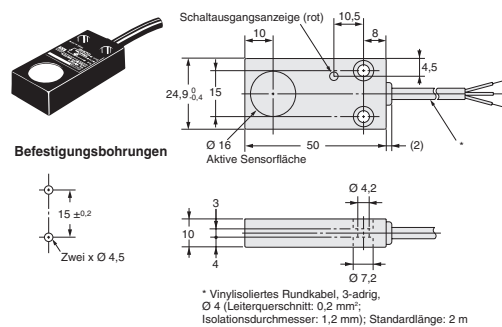
TL-W3M□□



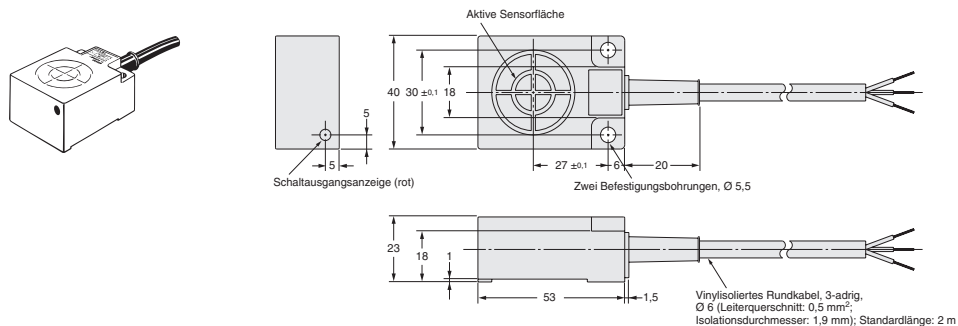
TL-W5M□□



**TL-W5E□
 TL-W5F□**



TL-W20ME□



TL-W

TL-W

D-59

OMRON

SÄMTLICHE ABMESSUNGEN IN MILLIMETER.
Umrechnungsfaktor von Millimeter in Zoll: 0,03937. Umrechnungsfaktor von Gramm in Unzen: 0,03527.

Cat. No. E221-DE2-03-X

D-60

Induktive Sensoren