

Bedienungsanleitung



optris[®] CT

LT/ LTF/ LTH/ 1M/ 2M/ 3M/ 4M/ G5/ P3/ P7

Infrarot-Thermometer

Optris GmbH

Ferdinand-Buisson-Str. 14
13127 Berlin
Deutschland

Tel.: +49 30 500 197-0
Fax: +49 30 500 197-10

E-mail: info@optris.de
Internet: www.optris.de



Inhaltsverzeichnis

Inhaltsverzeichnis	3
1 Allgemeine Informationen	8
1.1 Beschreibung	8
1.2 Gewährleistung	9
1.3 Lieferumfang	9
1.4 Wartung.....	10
1.5 Modellübersicht	11
1.6 Werksvoreinstellung	13
2 Technische Daten	15
2.1 Allgemeine Spezifikation	15
2.2 Elektrische Spezifikation	17
2.3 Messtechnische Spezifikation [LT-Modelle]	18
2.4 Messtechnische Spezifikation [CTfast/ CThot]	20

2.5	Messtechnische Spezifikation [1M/ 2M/ 3M/ 4M-Modelle]	22
2.6	Messtechnische Spezifikation [G5/ P3/ P7-Modelle]	25
2.7	Optische Diagramme.....	26
2.8	CF-Vorsatzoptik und Schutzfenster	38
3	Mechanische Installation	42
3.1	Montagezubehör	46
3.2	Freiblasvorsätze	48
3.3	Weiteres Zubehör.....	50
4	Elektrische Installation.....	57
4.1	Anschluss der Kabel.....	57
4.1.1	Anschlusskennzeichnung [Modelle LT/ G5/ P3/ P7].....	57
4.1.2	Anschlusskennzeichnung [Modelle 1M/ 2M/ 3M].....	58
4.1.3	Anschlusskennzeichnung [Modelle 4M].....	59
4.1.4	Spannungsversorgung.....	60

4.1.5	Kabelmontage	61
4.2	Masseverbindung	62
4.2.1	1M, 2M, 3M Modelle	62
4.2.2	4M Modell.....	62
4.2.3	LT, LTF, LTH, G5, P3, P7 Modelle	63
4.3	Austauschen des Messkopfes	64
4.3.1	Eingabe des Kalibriercodes	64
4.3.2	Messkopf-kabel	65
5	Aus- und Eingänge	66
5.1	Analogausgänge	66
5.1.1	Ausgabekanal 1	66
5.1.2	Ausgabekanal 2 [nur LT/ G5/ P3/ P7]	66
5.2	Digitale Schnittstellen	67
5.3	Relaisausgänge.....	67

5.4	Funktionseingänge (nicht für CT 4M).....	68
5.5	I/O Pins (nur für CT 4M).....	69
5.6	Alarmer.....	70
5.6.1	Ausgabekanal 1 und 2 [Kanal 2 nur bei LT/ G5/ P3/ P7].....	70
5.6.2	Open-collector-Ausgang / AL2:.....	72
6	Bedienung.....	73
6.1	Sensoreinstellungen.....	73
6.2	Fehlermeldungen.....	84
7	IRmobile App.....	85
8	Software CompactConnect/ CompactPlus Connect.....	87
8.1	Installation.....	87
8.2	Kommunikationseinstellungen.....	89
8.2.1	Serieller Interface.....	89
8.2.2	Protokoll.....	89

8.2.3	ASCII-Protokoll	90
8.2.4	Speichern von Parametereinstellungen.....	91
9	Prinzip der Infrarot-Temperaturmessung.....	92
10	Emissionsgrad	93
10.1	Definition.....	93
10.2	Bestimmung eines unbekanntes Emissionsgrades	94
10.3	Charakteristische Emissionsgrade.....	95
Anhang A – Emissionsgradtabelle Metalle		96
Anhang B – Emissionsgradtabelle Nichtmetalle		98
Anhang C – Adaptive Mittelwertbildung.....		99
Anhang D – Konformitätserklärung.....		100

1 Allgemeine Informationen

1.1 Beschreibung

Vielen Dank, dass Sie sich für das **optris® CT** Infrarot-Thermometer entschieden haben.

Die Sensoren der Serie optris CT sind berührungslos messende Infrarot-Temperatur Sensoren.

Sie messen die von Objekten emittierte Infrarotstrahlung und berechnen auf dieser Grundlage die Oberflächentemperatur [**► 9 Prinzip der Infrarot-Temperaturmessung**]. Das Sensorgehäuse des CT-Messkopfes besteht aus Edelstahl (Schutzgrad IP65/ NEMA-4) – die Auswerteelektronik ist in einem separaten Zink-Druckgussgehäuse untergebracht.



Die CT - Sensoren sind empfindliche optische Systeme. Die Montage sollte deshalb ausschließlich über das vorhandene Gewinde erfolgen.



- Vermeiden Sie abrupte Änderungen der Umgebungstemperatur.
- Vermeiden Sie grobe mechanische Gewalt am Messkopf, da dies zur Zerstörung führen kann und in diesem Fall jegliche Gewährleistungsansprüche entfallen.
- Bei Problemen oder Fragen wenden Sie sich an die Mitarbeiter unserer Serviceabteilung.



Lesen Sie diese Bedienungsanleitung vor der ersten Inbetriebnahme aufmerksam durch. Der Hersteller behält sich im Interesse der technischen Weiterentwicklung das Recht auf Änderungen der in dieser Anleitung angegebenen Spezifikationen vor.



► Alle Zubehörteile können unter Verwendung der in Klammern [] angegebenen Artikelnummern bestellt werden.

1.2 Gewährleistung

Sollten trotz sorgfältiger Qualitätskontrolle Gerätedefekte auftreten, bitten wir Sie, sich umgehend mit unserem Kundendienst in Verbindung zu setzen. Die Gewährleistungsfrist beträgt 24 Monate ab Lieferdatum. Nach diesem Zeitraum gibt der Hersteller im Reparaturfall eine 6-monatige Gewährleistung auf alle reparierten oder ausgetauschten Gerätekomponten. Nicht unter die Gewährleistung fallen Schäden, die durch unsachgemäße Behandlung, Öffnung des Gerätes oder Gewalteinwirkung entstanden sind. Der Hersteller haftet nicht für etwaige Folgeschäden oder bei nicht bestimmungsgemäßem Einsatz des Produktes. Im Falle eines Gerätefehlers während der Gewährleistungszeit erfolgt eine kostenlose Instandsetzung bzw. Kalibrierung des Gerätes. Die Frachtkosten werden vom jeweiligen Absender getragen. Der Hersteller behält sich den Umtausch des Gerätes oder von Teilen des Gerätes anstelle einer Reparatur vor. Ist der Fehler auf eine missbräuchliche Verwendung oder auf Gewalteinwirkung zurückzuführen, werden die Kosten vom Hersteller in Rechnung gestellt. In diesem Fall wird vor Beginn der Reparatur auf Wunsch ein Kostenvoranschlag erstellt.

1.3 Lieferumfang

- CT-Messkopf mit Anschlusskabel und Auswerteelektronik
- Montagemutter
- Bedienungsanleitung

1.4 Wartung

Linsenreinigung: Lose Partikel können mit sauberer Druckluft weggeblasen werden. Die Linsenoberfläche kann mit einem weichen, feuchten Tuch (befeuchtet mit Wasser) oder einem Linsenreiniger (z.B. Purosol oder B+W Lens Cleaner) gereinigt werden.



Benutzen Sie niemals lösungsmittelhaltige Reinigungsmittel (weder für die Optik, noch für das Gehäuse).

1.5 Modellübersicht

Die Sensoren der CT-Serie sind in folgenden Basisvarianten lieferbar:

Modell	Kurzbezeichnungen	Messbereich	Spektrale Empfindlichkeit	Typische Anwendungen
CT LT	LT02	-50 bis 600 °C	8-14 µm	nichtmetallische Oberflächen
	LT15			
	LT22	-50 bis 975 °C		
CT fast	LT15F	-50 bis 975 °C	8-14 µm	schnelle Prozesse
	LT25F			
CT hot	LT02H	-40 bis 975 °C	8-14 µm	hohe Umgebungstemperaturen (bis 250 °C)
	LT10H			
CT1M	1ML	485 bis 1050 °C	1,0 µm	Metalle und Keramiken
	1MH	650 bis 1800 °C		
	1MH1	800 bis 2200 °C		
CT 2M	2ML	250 bis 800 °C	1,6 µm	Metalle und Keramiken
	2MH	385 bis 1600 °C		
	2MH1	490 bis 2000 °C		

CT 3M	3ML	50 bis 400 °C	2,3 µm	Metalle bei geringen Objekttemperaturen (ab 50 °C)
	3MH	100 bis 600 °C		
	3MH1	150 bis 1000 °C		
	3MH2	200 bis 1500 °C		
	3MH3	250 bis 1800 °C		
CT 4M	4ML	0 bis 500 °C	2.2-6 µm	Metalle bei geringen Objekttemperaturen (ab 0 °C) und sehr schnellen Prozessen
CT G5	G5L	100 bis 1200 °C	5,0 µm	Glastemperaturen
	G5H	250 bis 1650 °C		
CT P3	P3	50 bis 400 °C	3,43 µm	Temperatur von dünnen Kunststofffolien
CT P7	P7	0 bis 710 °C	7,9 µm	

In dieser Bedienungsanleitung werden im Folgenden ausschließlich die Kurzbezeichnungen verwendet. Bei den Modellen 1M, 2M, 3M, 4M und G5 wird der Gesamtmessbereich jeweils in mehrere Teilbereiche (L, H, H1 usw.) unterteilt.

1.6 Werksvoreinstellung

Die Geräte haben bei Auslieferung folgende Voreinstellungen:

Signalausgabe Objekttemperatur	0-5 V								
Signalausgabe Kanal 2 (nur bei CT 4M)	Interne Kopftemperatur: 0-5 V = 0-70 °C								
Emissionsgrad	0,970 [LT/ G5/ P3/ P7] 1,000 [1M/ 2M/ 3M/ 4M]								
Transmission	1,000								
Mittelwertbildung (AVG)	0,2 s LT15F/ LT25F: 0,1 s 1M/ 2M/ 3M/ 4M: 0,001 s								
Smart Averaging	Inaktiv LT15F, LT25F: aktiv								
Maximalwerthaltung (MAX)	inaktiv								
Minimalwerthaltung (MIN)	inaktiv								
	LT	1ML	1MH	1MH1	2ML	2MH	2MH1	3ML	3MH
untere Grenze Temperaturbereich [°C]	0	485	650	800	250	385	490	50	100
obere Grenze Temperaturbereich [°C]	500	1050	1800	2200	800	1600	2000	400	600
untere Alarmgrenze [°C] (Normal geschlossen)	30	600	800	1200	350	500	800	100	250
obere Alarmgrenze [°C] (Normal offen)	100	900	1400	1600	600	1200	1400	300	500

	3MH1	3MH2	3MH3	4ML	G5L	G5H	P3	P7	
untere Grenze Temperaturbereich [°C]	150	200	250	0	100	250	50	0	
obere Grenze Temperaturbereich [°C]	1000	1500	1800	500	1200	1650	400	710	
untere Alarmgrenze [°C] (Normal geschlossen)	350	550	750	30	200	350	70	30	
obere Alarmgrenze [°C] (Normal offen)	600	1000	1200	100	500	900	200	100	
untere Grenze Ausgang	0 V								
obere Grenze Ausgang	5 V								
Temperatureinheit	°C								
Umgebungstemperaturkompensation (Ausgabe an OUT-AMB als 0-5 V-Signal bei LT, G5, P3 und P7)	interner Messkopftemperaturfühler								
Baudrate [kBaud]	115 921,6 [4M]								



Unter **Smart Averaging** oder **Adaptiver Mittelwertbildung** versteht man eine dynamische Anpassung der Mittelwertbildung an steile Signalfanken [Aktivierung nur über Software möglich].

► **Anhang C – Adaptive Mittelwertbildung**

2 Technische Daten

2.1 Allgemeine Spezifikation

	Messkopf	Elektronik-Box
Schutzgrad	IP65 (NEMA-4)	IP65 (NEMA-4)
Umgebungstemperatur	siehe: Messtechnische Spezifikation	-20...85 °C ¹⁾
Lagertemperatur	siehe: Messtechnische Spezifikation	-40...85 °C
Relative Luftfeuchtigkeit	10...95 %, nicht kondensierend	
Material (Messkopf)	Edelstahl	Zink, gegossen
Abmessungen	28 mm x 14 mm bzw. 32 mm x 14 mm, M12x1	89 mm x 70 mm x 30 mm
Abmessungen CThot/ CT P3/ P7	55 mm x 29,5 mm, M18x1 (mit Massivgehäuse)	
Gewicht	40 g	420 g
Gewicht CThot/ CT P7	205 g (mit Massivgehäuse)	
Kabellänge	1 m (nur LT02, LT15, LT22, CTfast) 3 m (Standard bei CThot, 1M, 2M, 3M, 4M, G5, P3 und P7) ²⁾ 8 m 15 m	
Kabeldurchmesser	2,8 mm	
Umgebungstemperatur Kabel	max. 180 °C [Hochtemperaturkabel für CThot: 250 °C]	
Vibration	IEC 68-2-6: 3G, 11 – 200 Hz, jede Achse	
Schock	IEC 68-2-27: 50G, 11 ms, jede Achse	

Druckfestigkeit (Messkopf)	8 bar
Software / App (optional)	CompactConnect / CompactPlus Connect / IRmobile

¹⁾ Die Funktion der LCD-Anzeige kann bei Umgebungstemperaturen unter 0 °C eingeschränkt sein

²⁾ Die 3M-Modelle sind ausschließlich mit 3 m Kabel erhältlich.

2.2 Elektrische Spezifikation

Spannungsversorgung	8–36 VDC CT 4M: 8-30 VDC / 5 V USB / max. 1,2 W
Ausgänge/ analog	(Für CT 4M ist Ausgang 1 und 2 frei wählbar: Analog mA/mV, Alarm mA/mV, TCK)
Kanal 1	wahlweise: 0/ 4–20 mA, 0–5/ 10 V, Thermoelement (J oder K) bzw. Alarmausgang (Signalquelle: Objekttemperatur)
Kanal 2 [nur LT/ G5/ P3/ P7]	Messkopftemperatur [-20...180 °C/ -20...250 °C bei LT02H und LT10H] als 0–5 V oder 0–10 V bzw. Alarmausgang (Signalquelle umschaltbar auf Objekttemperatur oder Elektronikboxtemperatur bei Nutzung als Alarmausgang)
Alarmausgang	Open-collector-Ausgang (NPN-Typ) am Pin AL2 [24 V/ 50 mA]
Ausgangsimpedanzen	
mA	max. Schleifenwiderstand 500 Ω (bei 8 -36 VDC)
mV	min. 100 kΩ Lastwiderstand
Thermoelement	20 Ω
Digitale Schnittstellen	USB, RS232, RS485, Profibus DP, Ethernet, Modbus RTU (über optionale Steckmodule)
Relaisausgang	2 x 60 VDC/ 42 VAC _{eff} , 0,4 A; potentialfrei (optionales Steckmodul)
Funktionseingänge / I/O Pins	F1 bis F3 über Software programmierbar für folgende Funktionen: <ul style="list-style-type: none"> • externe Emissionsgradeinstellung • Hintergrundstrahlungskompensation • Trigger (Rücksetzen der Haltefunktionen) Eingangsimpedanz F2 und F3: 43 kΩ CT 4M: I/O1-3 Pins über Software frei wählbar

2.3 Messtechnische Spezifikation [LT-Modelle]

	LT02	LT15	LT22
Temperaturbereich (skalierbar)	-50...600 °C		-50...975 °C
Umgebungstemperatur (Messkopf)	-20...130 °C	-20...180 °C	
Lagertemperatur (Messkopf)	-40...130 °C	-40...180 °C	
Spektralbereich	8...14 µm		
Optische Auflösung	2:1	15:1	22:1
Systemgenauigkeit ^{1) 2) 3)}	±1,0 °C oder ±1,0 %		
Reproduzierbarkeit ^{1) 3)}	±0,5 °C oder ±0,5 %		
Temperaturkoeffizient ⁴⁾	±0,05 K/ K oder ±0,05 %/ K		
NETD ^{3) 5)}	100 mK	50 mK	
Einstellzeit (95% Signal)	150 ms		
Aufwärmzeit	10 min		
Emissionsgrad/ Verstärkung	0,100...1,100 (einstellbar über Software)		
Transmissionsgrad	0,100...1,100 (einstellbar über Software)		
Schnittstelle (optional)	USB (Programmieradapter)		
Signalverarbeitung	Mittelwert, MAX, MIN (einstellbar über Programmier Tasten oder Software)		

¹⁾ bei Umgebungstemperatur 23±5 °C; der jeweils größere Wert gilt; bei Objekttemperaturen >0; Einstellzeit=1s

²⁾ Genauigkeit bei Nutzung des Thermoelement-Ausgangs: ±2,5°C oder ±1%

- ³⁾ $\varepsilon = 1$
- ⁴⁾ für Umgebungstemperaturen (Messkopf) $<18\text{ °C}$ und $>28\text{ °C}$; der jeweils größere Wert gilt
- ⁵⁾ bei einer Einstellzeit von 200 ms und einer Objekttemperatur von 25 °C



Bei den LT02-Modellen darf das Messkopfkabel während der Messung nicht bewegt werden.

2.4 Messtechnische Spezifikation [CTfast/ CThot]

	LT15F	LT25F	LT02H	LT10H
Temperaturbereich (skalierbar)	-50...975 °C		-40...975 °C	
Umgebungstemperatur (Messkopf)	-20...120 °C		-20...250 °C	
Lagertemperatur (Messkopf)	-40...120 °C		-40...250 °C	
Spektralbereich	8...14 µm			
Optische Auflösung	15:1	25:1	2:1	10:1
Systemgenauigkeit ^{1) 2) 3)}	±2°C oder ±1%		±1,5°C oder ±1%	
Reproduzierbarkeit ^{1) 3)}	±0,75 °C oder ±0,75 %		±0,5 °C oder ±0,5 %	
Temperaturkoeffizient ⁴⁾	±0,05 K/ K oder ±0,05 %/ K			
NETD ^{3) 5)}	200 mK	400 mK	250 mK	
Einstellzeit (90% Signal)	9 ms	6 ms	100 ms	
Aufwärmzeit	10 min			
Emissionsgrad/ Verstärkung	0,100...1,100 (einstellbar über Software)			
Transmissionsgrad	0,100...1,100 (einstellbar über Software)			
Signalverarbeitung	Mittelwert, MAX, MIN (einstellbar über Programmier Tasten oder Software)			

¹⁾ bei Umgebungstemperatur 23±5 °C; der jeweils größere Wert gilt; bei Objekttemperaturen ≥ 20 °C, Einstellzeit=1s

²⁾ Genauigkeit bei Nutzung des Thermoelement-Ausgangs: ±2,5°C oder ±1%

³⁾ $\varepsilon = 1$ ⁴⁾ für Umgebungstemperaturen (Messkopf) <18 °C und >28 °C; der jeweils größere Wert gilt

⁵⁾ bei einer Einstellzeit von 100 ms und einer Objekttemperatur von 25 °C



Bei den CThot-Modellen [LT02H/ LT10H] darf das Messkopfkabel während der Messung nicht bewegt werden.

2.5 Messtechnische Spezifikation [1M/ 2M/ 3M/ 4M-Modelle]

	1ML	1MH	1MH1	2ML
Temperaturbereich (skalierbar)	485...1050 °C	650...1800 °C	800...2200 °C	250...800 °C
Umgebungstemperatur (Messkopf)	-20...100 °C			-20...125 °C
Lagertemperatur (Messkopf)	-40...100 °C			-40...125 °C
Spektralbereich	1,0 µm			1,6 µm
Optische Auflösung	40:1	75:1		40:1
Systemgenauigkeit ^{1) 2) 3)}	±(0,3 % T _{Mess} +2°C)			
Reproduzierbarkeit ^{1) 3)}	±(0,1 % T _{Mess} +1 °C)			
Temperaturkoeffizient ⁴⁾	±0,05 K/ K oder ±0,05 %/ K			
NETD ^{3) 5)}	100 mK	140 mK	85 mK	90 mK
Einstellzeit (90 % Signal)	1 ms ⁶⁾			
Emissionsgrad/ Verstärkung	0,100...1,100 (einstellbar über Programmier Tasten oder Software)			
Transmissionsgrad	0,100...1,000 (einstellbar über Programmier Tasten oder Software)			
Signalverarbeitung	Mittelwert, MAX, MIN (einstellbar über Programmier Tasten oder Software)			

¹⁾ bei Umgebungstemperatur 23±5 °C; der jeweils größere Wert gilt; Einstellzeit=1s

²⁾ Genauigkeit bei Nutzung des Thermoelement-Ausgangs: ±3,5°C oder ±1%

³⁾ $\epsilon = 1$

⁴⁾ für Umgebungstemperaturen (Messkopf) <18 °C und >28 °C; der jeweils größere Wert gilt

⁵⁾ bei einer Einstellzeit von 1 ms und einer Objekttemperatur=Messbereichsanfang+50 °C

⁶⁾ mit dynamischer Anpassung bei geringen Signalpegeln

	2MH	2MH1	3ML	3MH
Temperaturbereich (skalierbar)	385...1600 °C	490...2000 °C	50...400 °C ¹⁾	100...600 °C ¹⁾
Umgebungstemperatur (Messkopf)	-20...125 °C		-20...85 °C	
Lagertemperatur (Messkopf)	-40...125 °C		-40...125 °C	
Spektralbereich	1,6 µm		2,3 µm	
Optische Auflösung	75:1		22:1	33:1
Systemgenauigkeit ^{2) 3) 4)}	±(0,3 % T _{Mess} +2°C)			
Reproduzierbarkeit ^{2) 4)}	±(0,1 % T _{Mess} +1 °C)			
Temperaturkoeffizient ⁵⁾	±0,05 K/ K oder ±0,05 %/ K			
NETD ^{4) 6)}	90 mK	160 mK	600 mK	60 mK
Einstellzeit (90 % Signal) ⁷⁾	1 ms			
Emissionsgrad/ Verstärkung	0,100...1,100 (einstellbar über Programmier Tasten oder Software)			
Transmissionsgrad	0,100...1,000 (einstellbar über Programmier Tasten oder Software)			
Signalverarbeitung	Mittelwert, MAX, MIN (einstellbar über Programmier Tasten oder Software)			

¹⁾ T_{Objekt} > T_{Messkopf}+25 °C

²⁾ bei Umgebungstemperatur 23±5 °C; der jeweils größere Wert gilt; Einstellzeit=1s

³⁾ Genauigkeit bei Nutzung des Thermoelement-Ausgangs: ±2,5°C oder ±1%

⁴⁾ ε = 1

⁵⁾ für Umgebungstemperaturen (Messkopf) <18 °C und >28 °C; der jeweils größere Wert gilt

⁶⁾ bei einer Einstellzeit von 1 ms und einer Objekttemperatur=Messbereichsanfang+50 °C

⁷⁾ mit dynamischer Anpassung bei geringen Signalpegeln

	3MH1	3MH2	3MH3	4ML
Temperaturbereich (skalierbar)	150...1000 °C ¹⁾	200...1500 °C ¹⁾	250...1800 °C ¹⁾	0...500 °C
Umgebungstemperatur (Messkopf)	-20...85 °C			0...70 °C
Lagertemperatur (Messkopf)	-40...125 °C			-40...85 °C
Spektralbereich	2,3 µm			2,2-6 µm
Optische Auflösung	75:1			10:1
Systemgenauigkeit ^{2) 3) 4)}	±(0,3 % T _{Mess} +2°C)			
Reproduzierbarkeit ^{2) 3) 4)}	±(0,1 % T _{Mess} +1 °C)			
Temperaturkoeffizient ⁵⁾	±0,05 K/ K oder ±0,05 %/ K			±0,05 K/ K oder ±0,03 %/ K ⁶⁾
NETD ⁴⁾	110 mK ⁷⁾	120 mK ⁷⁾	100 mK ⁷⁾	120 mK ⁸⁾
Einstellzeit (90 % Signal)	1 ms ⁹⁾			300 µs / 90 µs ¹⁰⁾
Emissionsgrad/ Verstärkung	0,100...1,100 (einstellbar über Programmier Tasten oder Software)			
Transmissionsgrad	0,100...1,000 (einstellbar über Programmier Tasten oder Software)			
Signalverarbeitung	Mittelwert, MAX, MIN (einstellbar über Programmier Tasten oder Software)			

¹⁾ Spezifikation gültig bei Objekttemperaturen \geq Messbereichsanfang + 50 °C

²⁾ bei Umgebungstemperatur 23±5 °C; der jeweils größere Wert gilt; Einstellzeit=1s

³⁾ Genauigkeit bei Nutzung des Thermoelement-Ausgangs: ±2,5°C oder ±1%

⁴⁾ $\epsilon = 1$

⁵⁾ für Umgebungstemperaturen (Messkopf) <18 °C und >28 °C; der jeweils größere Wert gilt

⁶⁾ Für Umgebungstemperaturen >10 °C; es gilt der jeweils größere Wert

⁷⁾ bei einer Einstellzeit von 1 ms und einer Objekttemperatur=Messbereichsanfang+50 °C

⁸⁾ Bei Einstellzeit 1 ms und T_{Obj} = 50 °C ⁹⁾ mit dynamischer Anpassung bei geringen Signalpegeln ¹⁰⁾ 90 µs Erfassungszeit

2.6 Messtechnische Spezifikation [G5/ P3/ P7-Modelle]

	G5L	G5H	P3	P7
Temperaturbereich (skalierbar)	100...1200 °C	250...1650 °C	50...400 °C	0...710 °C
Umgebungstemperatur (Messkopf)	-20...85 °C		0...75 °C	-20...85 °C
Lagertemperatur (Messkopf)	-40...85 °C			
Spektralbereich	5,0 µm		3,43 µm	7,9 µm
Optische Auflösung	10:1	20:1	15:1	10:1
Systemgenauigkeit ¹⁾²⁾³⁾	±2 °C oder ±1 %		±3 °C oder ±1 %	±1,5 °C oder ±1 %
Reproduzierbarkeit ¹⁾³⁾	±0,5 °C oder ±0,5 %		±1,5 °C	±0,5 °C oder ±0,5 %
Temperaturkoeffizient ⁴⁾	±0,05 K/ K oder ±0,05 %/ K (es gilt der jeweils größere Wert)			
NETD ³⁾⁵⁾	100 mK	200 mK	140 mK	50 mK
Einstellzeit (90 % Signal)	120 ms	80 ms	100 ms	150 ms
Emissionsgrad/ Verstärkung	0,100...1,100 (einstellbar über Programmier Tasten oder Software)			
Transmissionsgrad	0,100...1,000 (einstellbar über Programmier Tasten oder Software)			
Signalverarbeitung	Mittelwert, MAX, MIN (einstellbar über Programmier Tasten oder Software)			

¹⁾ bei Umgebungstemperatur 23±5 °C; der jeweils größere Wert gilt; Einstellzeit=1s

²⁾ Genauigkeit bei Nutzung des Thermoelement-Ausgangs: ±2,5°C oder ±1%

³⁾ $\varepsilon = 1$

⁴⁾ für Umgebungstemperaturen (Messkopf) <18 °C und >28 °C

⁵⁾ bei einer Einstellzeit von 200 ms und einer Objekttemperatur=Messbereichsanfang+50 °C

2.7 Optische Diagramme

Die folgenden optischen Diagramme zeigen den Durchmesser des Messflecks in Abhängigkeit von der Messentfernung. Die Messfleckgröße bezieht sich auf **90% der Strahlungsenergie**.

Die Entfernung wird jeweils von der Vorderkante des Messkopfes gemessen.

Alternativ zu den optischen Diagrammen kann auch der [Messfleck-Kalkulator](#) auf der Optris Internetseite verwendet werden oder die [Optris Optikkalkulator App](#). Die App kann kostenlos im Google Play Store (siehe QR Code) heruntergeladen werden.



D = Entfernung von der Vorderkante des Gerätes zum Messobjekt

S = Messfleckgröße



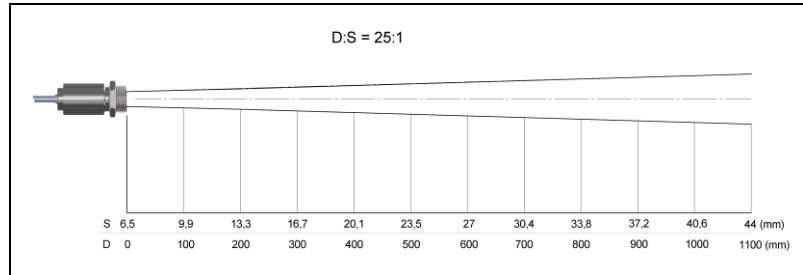
Die Größe des zu messenden Objektes und die optische Auflösung des IR-Thermometers bestimmen den Maximalabstand zwischen Messkopf und Objekt.

Zur Vermeidung von Messfehlern sollte das Messobjekt das Gesichtsfeld der Messkopfoptik vollständig ausfüllen.

Das bedeutet, der Messfleck muss immer mindestens **gleich groß wie** oder **kleiner als** das Messobjekt sein.

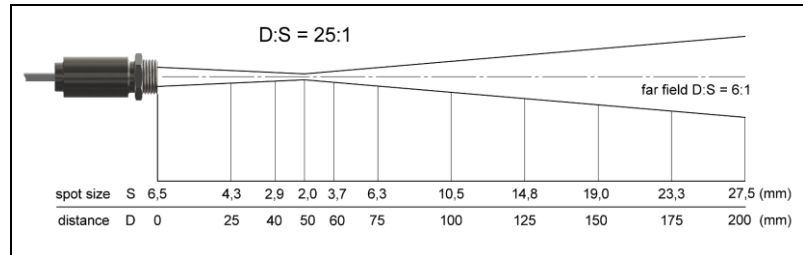
LT25F

Optik: SF
 D:S: 25:1



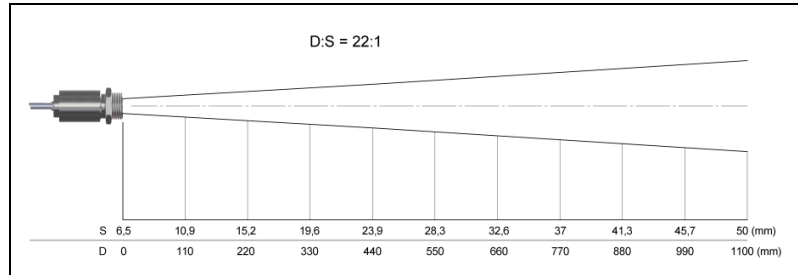
LT25F

Optik: CF
 D:S: 25:1
 2,0mm @ 50mm
 D:S (Fernfeld) = 6:1

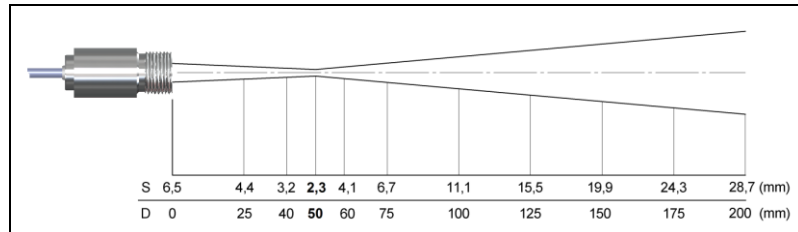


LT22

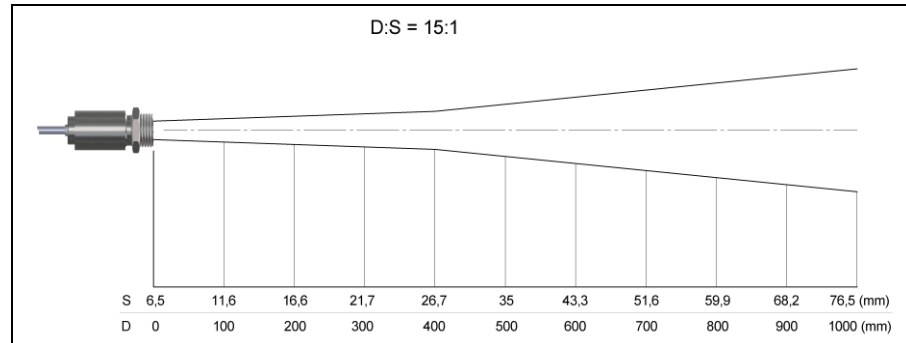
Optik: SF
 D:S: 22:1

**LT22**

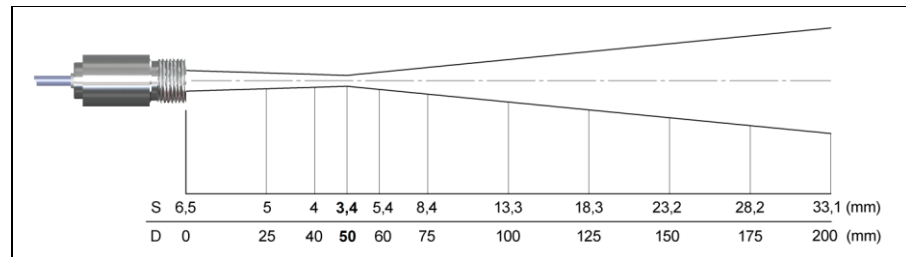
Optik: CF
 D:S: 22:1
 2,3mm@ 50mm
 D:S (Fernfeld) = 6:1



LT15 **LT15F**
Optik: SF
D:S: 15:1

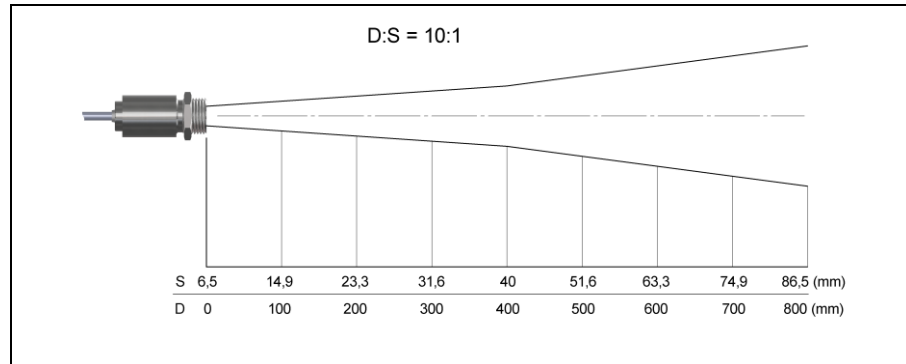


LT15 **LT15F**
Optik: CF
D:S: 15:1
3,0mm @ 50mm
D:S (Fernfeld) = 5:1



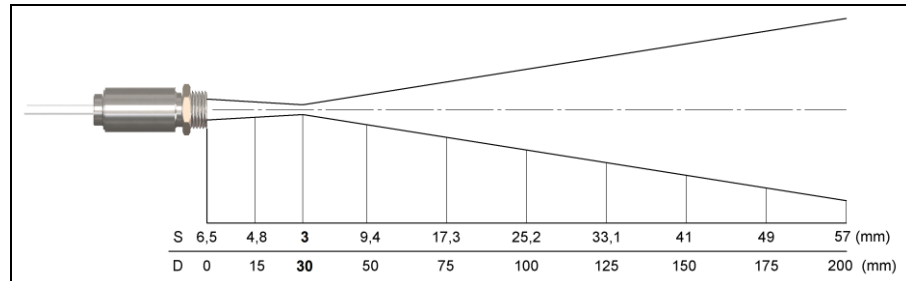
LT10H **4ML** **G5L** **P7**

Optik: SF
D:S: 10:1



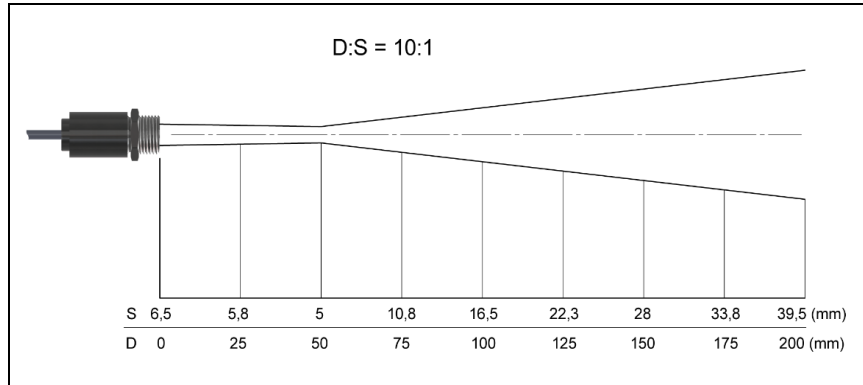
LT10H

Optik: CF1
D:S: 10:1
3,0mm@ 30mm
D:S (Fernfeld) = 3:1



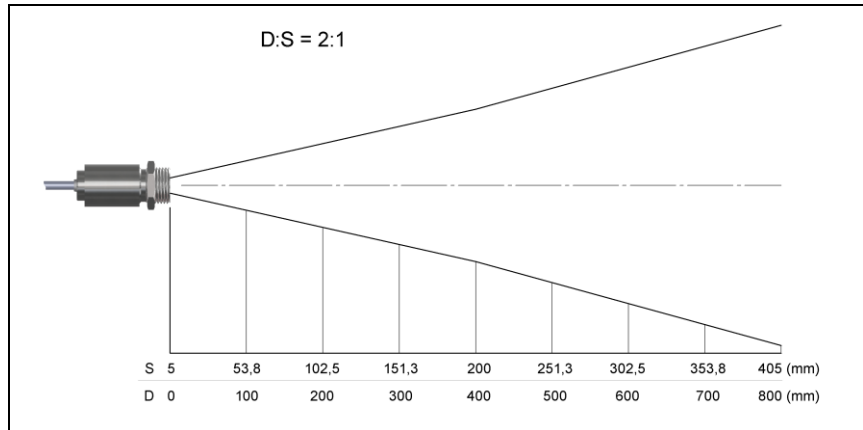
4ML

Optik: CF
 D:S: 10:1
 5,0mm@ 50mm
 D:S (Fernfeld) = 4:1



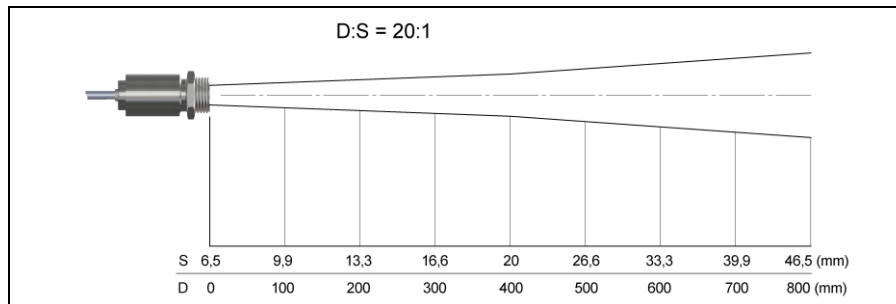
LT02 **LT02H**

Optik: SF
 D:S: 2:1

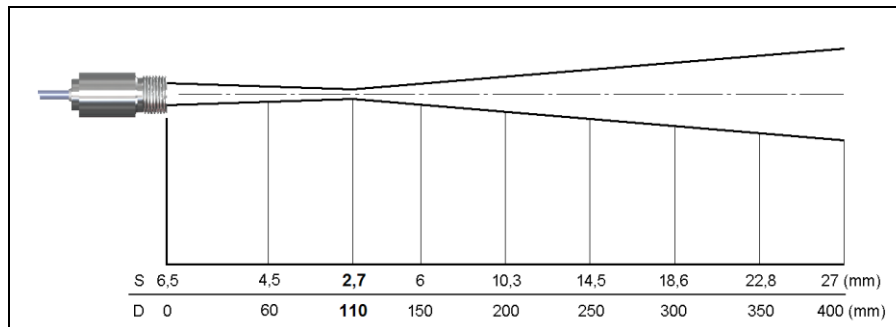


G5H

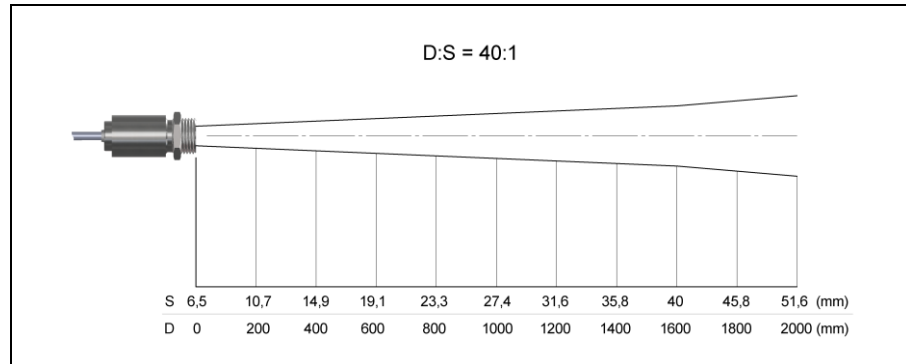
Optik: SF
D:S: 20:1

**1ML****2ML**

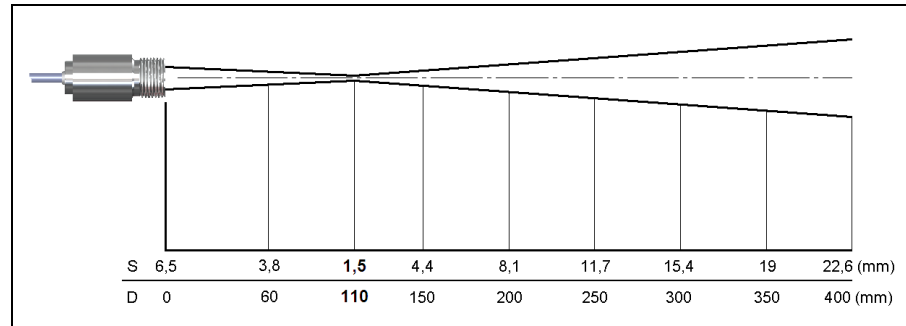
Optik: CF
D:S: 40:1
2,7mm@ 110mm
D:S (Fernfeld) = 12:1



1ML **2ML**
Optik: SF
D:S: 40:1



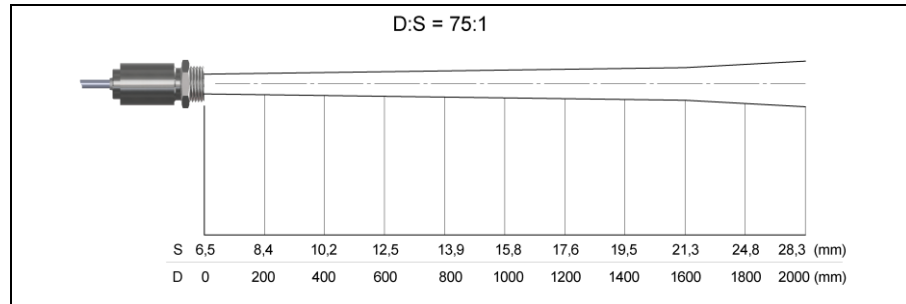
1MH **1MH1** **2MH**
2MH1 **3MH1-H3**
Optik: CF
D:S: 75:1
1,5mm @ 110mm
D:S (Fernfeld) = 14:1



1MH **1MH1** **2MH**

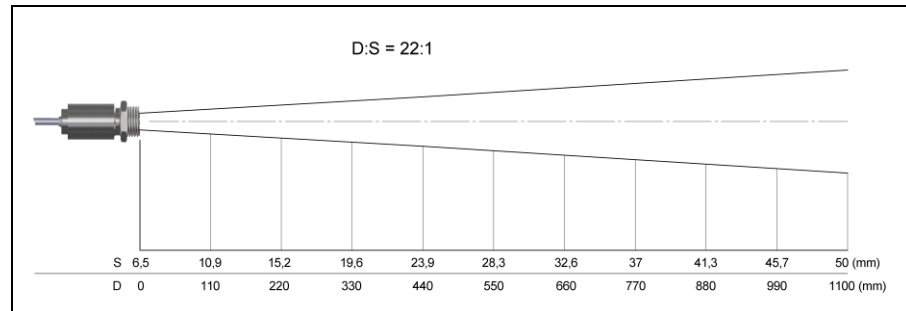
2MH1 **3MH1-H3**

Optik: SF
D:S: 75:1



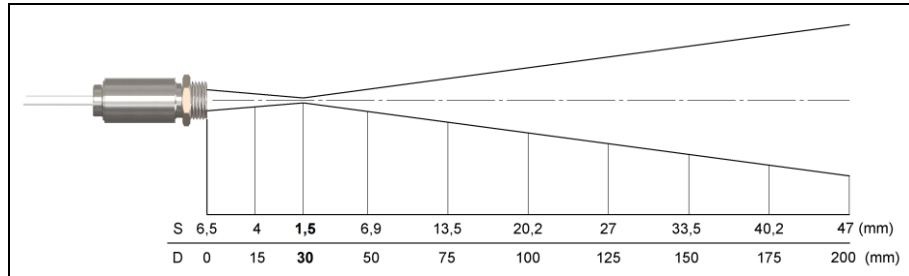
3ML

Optik: SF
D:S: 22:1



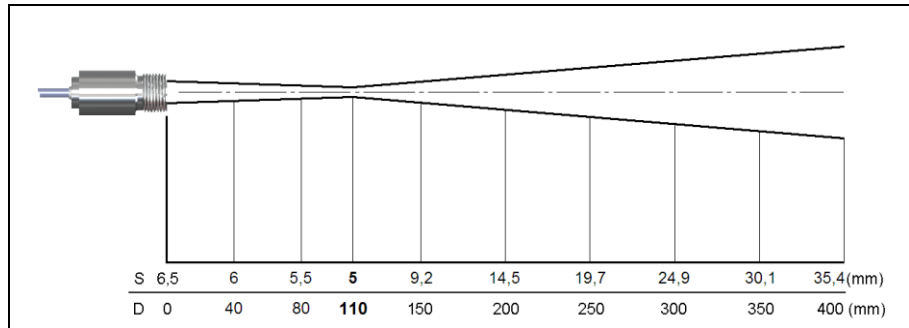
3ML

Optik: CF1
 D:S: 22:1
 1,5mm@ 30mm
 D:S (Fernfeld) = 3,5:1



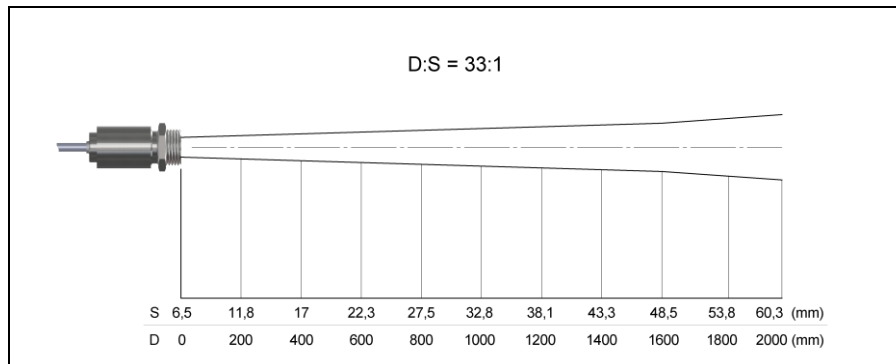
3ML

Optik: CF
 D:S: 22:1
 5mm@ 110mm
 D:S (Fernfeld) = 9:1

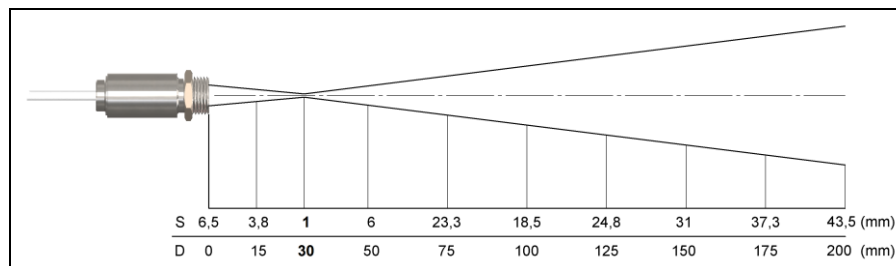


3MH

Optik: SF
 D:S: 33:1

**3MH**

Optik: CF1
 D:S: 33:1
 1,0mm@ 30mm
 D:S (Fernfeld) = 4:1



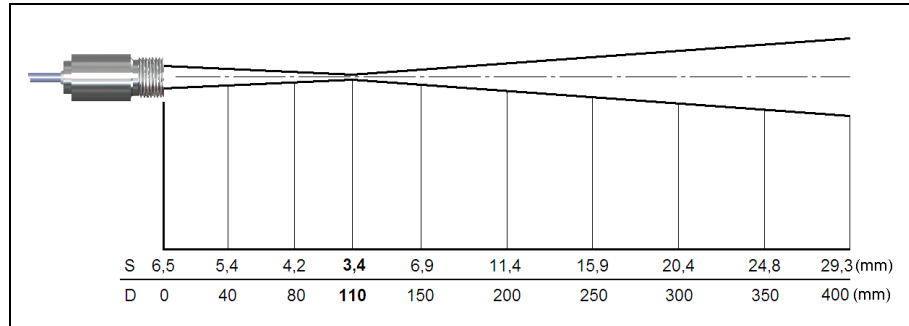
3MH

Optik: CF

D:S: 33:1

3,4mm @ 110mm

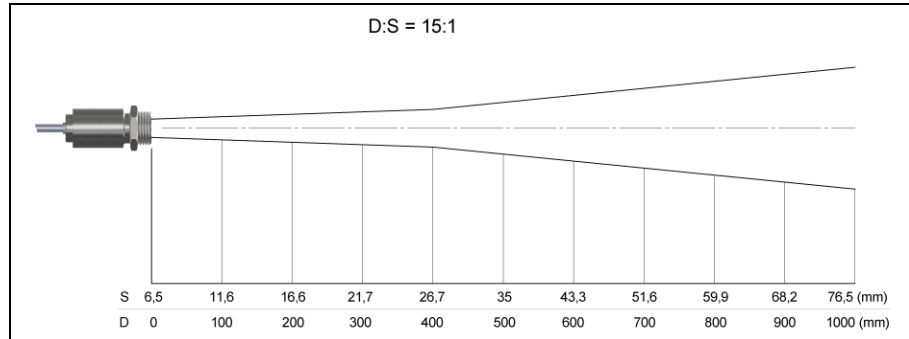
D:S (Fernfeld) = 11:1



P3

Optik: SF

D:S: 15:1



2.8 CF-Vorsatzoptik und Schutzfenster

Die CF-Vorsatzoptik (optional) ermöglicht die Messung kleinster Objekte und kann in Kombination mit den Modellen LT, 1M, 2M, 3M und 4M verwendet werden. Der minimale Messfleck ist abhängig von dem verwendeten Messkopf. Die Entfernung wird jeweils von der Vorderkante des CF-Linsenhalters bzw. Laminar-Freiblasvorsatzes gemessen.

Die Montage auf dem Messkopf erfolgt durch Aufschrauben der Vorsatzoptik bis zum Anschlag. Für die Kombination mit dem Massivgehäuse verwenden Sie bitte die Variante mit M12x1-Außengewinde.

Variantenübersicht:

ACCTCF	CF-Vorsatzoptik für Montage auf Messkopf [LT]
ACCTCFHT	CF-Vorsatzoptik für Montage auf Messkopf [1M/ 2M/ 3M]
ACCTCFE	CF-Vorsatzoptik mit Außengewinde zur Montage im Massivgehäuse [LT]
ACCTCFHTE	CF-Vorsatzoptik mit Außengewinde zur Montage im Massivgehäuse [1M/ 2M/ 3M]

Zum Schutz der Messkopfoptik ist ein Schutzfenster erhältlich. Dieses hat die gleichen mechanischen Abmessungen wie die CF-Optik und wird in folgenden Varianten angeboten:

ACCTPW	Schutzfenster für Montage auf Messkopf [LT]
ACCTPWHT	Schutzfenster für Montage auf Messkopf [1M/ 2M/ 3M]
ACCTPWE	Schutzfenster mit Außengewinde zur Montage im Massivgehäuse [LT]
ACCTPWHT E	Schutzfenster mit Außengewinde zur Montage im Massivgehäuse [1M/ 2M/ 3M]

Typische Transmissionswerte* bei Verwendung der CF-Vorsatzoptik (Mittelwerte):

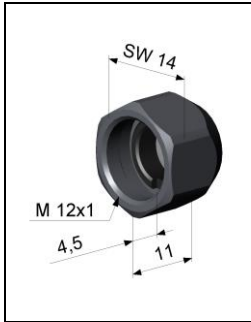
LT	0,78
1M	0,80
2M	0,87
3M	0,92
4M	0,93

*Abweichungen möglich

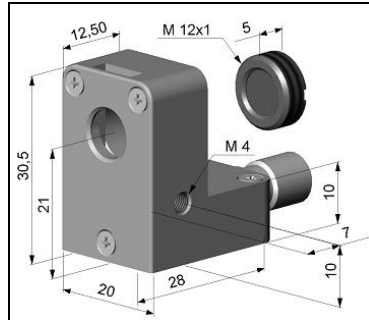
Typische Transmissionswerte* bei Verwendung des Schutzfensters (Mittelwerte):

LT	0,83
1M/ 2M/ 3M	0,93
4M	0,92

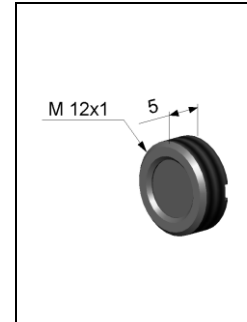
*Abweichungen möglich



CF-Vorsatzoptik:
ACCTCF/ ACCTCFHT
Schutzfenster
ACCTPWHT



Laminar-Freiblasvorsatz mit integrierter CF-Optik:
ACCTAPLCF/ ACCTAPLCFHT

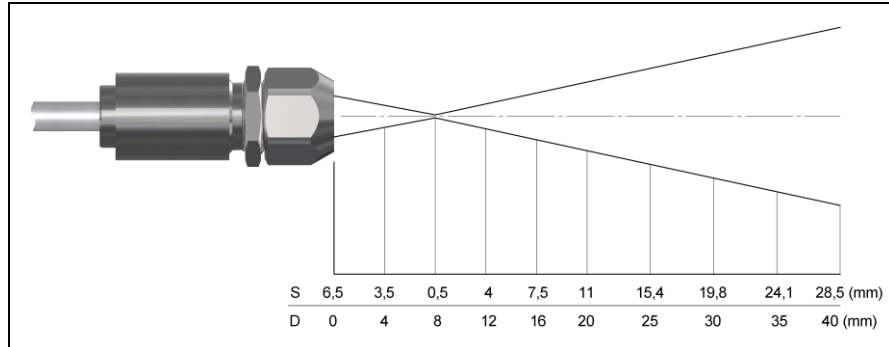


CF-Vorsatzoptik mit Außengewinde:
ACCTCFE/ ACCTCFHTE
Schutzfenster mit Außengewinde:
ACCTPWE/ ACCTPWHT

LT25F + CF-Optik

0,5 mm @ 8 mm
 0,5 mm @ 6 mm [ACCTAPLCF]

D:S (Fernfeld) = 1,6:1

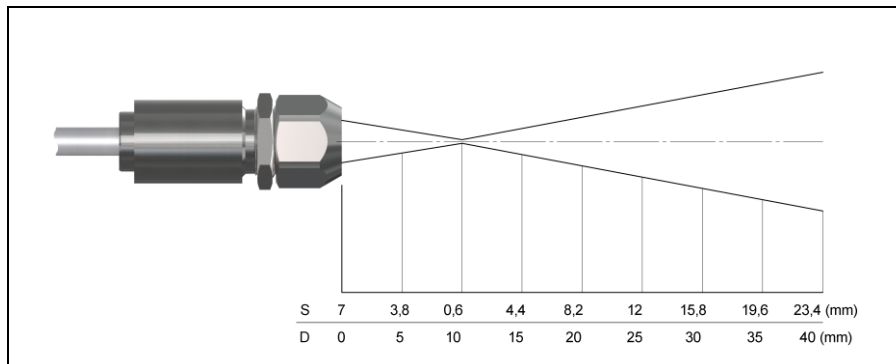


LT22/ 3ML + CF-Optik

0,6 mm@ 10 mm

0,6 mm@ 8 mm [ACCTAPLCF]

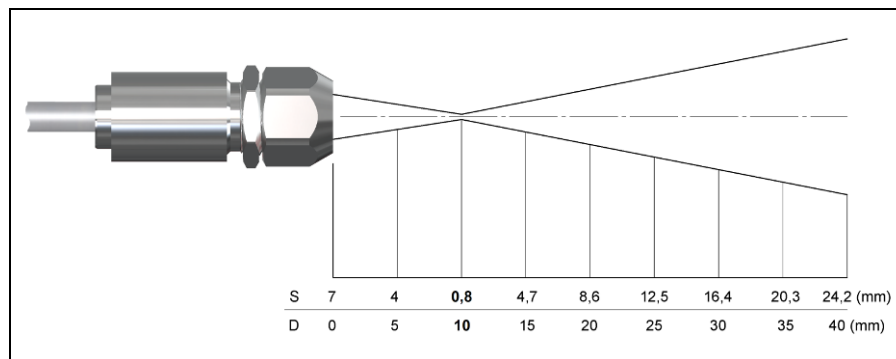
D:S (Fernfeld) = 1,5:1

**LT15/ LT15F + CF-Optik**

0,8 mm@ 10 mm

0,8 mm@ 8 mm [ACCTAPLCF]

D:S (Fernfeld) = 1,5:1

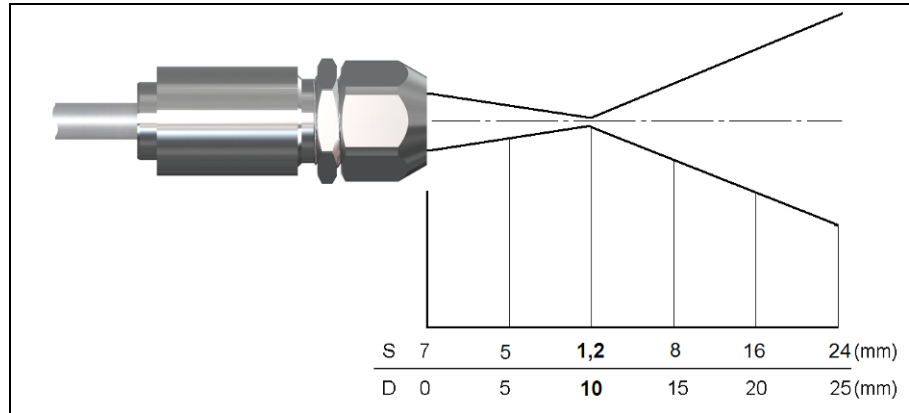


LT10H + CF-Optik

1,2 mm@ 10 mm

1,2 mm@ 8 mm [ACCTAPLCF]

D:S (Fernfeld) = 1,2:1

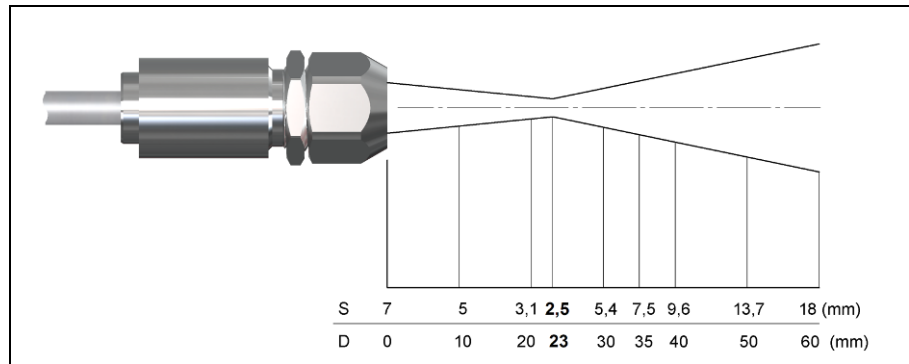


LT02/ LT02H + CF-Optik

2,5 mm@ 23 mm

2,5 mm@ 21 mm [ACCTAPLCF]

D:S (Fernfeld) = 2,5:1

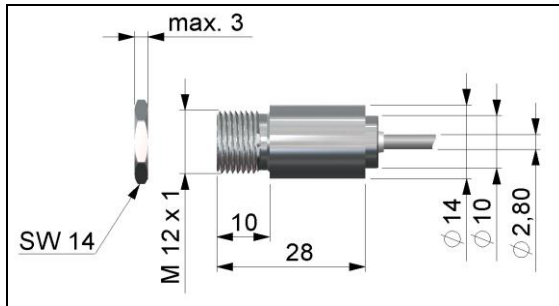


3 Mechanische Installation

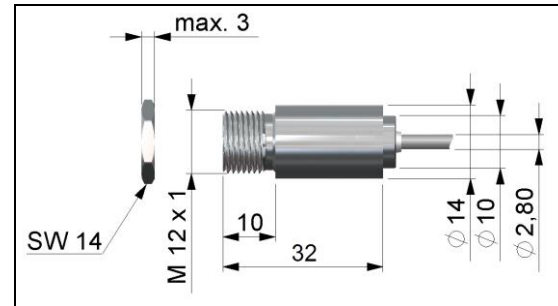
Die CT-Messköpfe verfügen über ein metrisches M12x1-Gewinde und lassen sich entweder direkt über das Sensorgewinde oder mit Hilfe der mitgelieferten Sechskantmutter an vorhandene Montagevorrichtungen installieren. Als Zubehör sind verschiedene Montagewinkel und -vorrichtungen erhältlich, die das Ausrichten des Messkopfes auf das Objekt erleichtern.



Alle Zubehörteile können unter Verwendung der in Klammern [] angegebenen Artikelnummern bestellt werden.

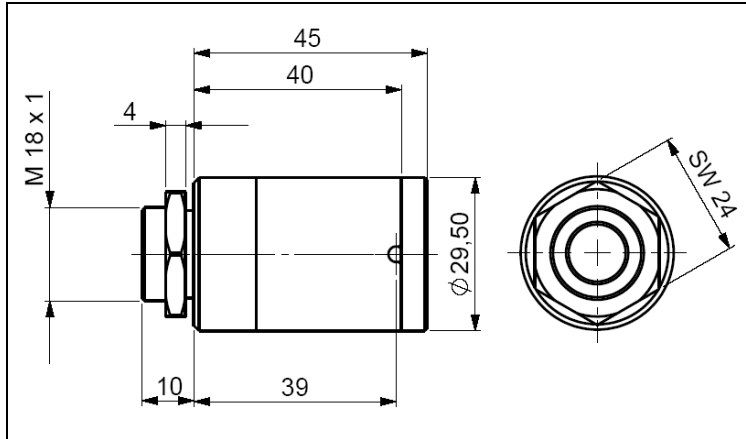


Messkopf



Messkopf LT15CF/ LT22CF/ 3MCF/ CTP7CF

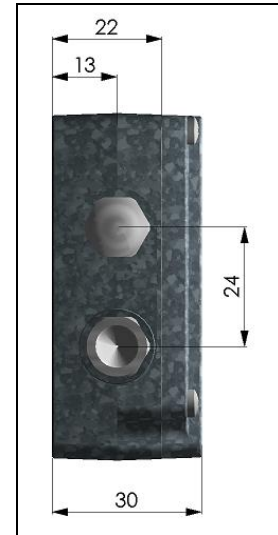
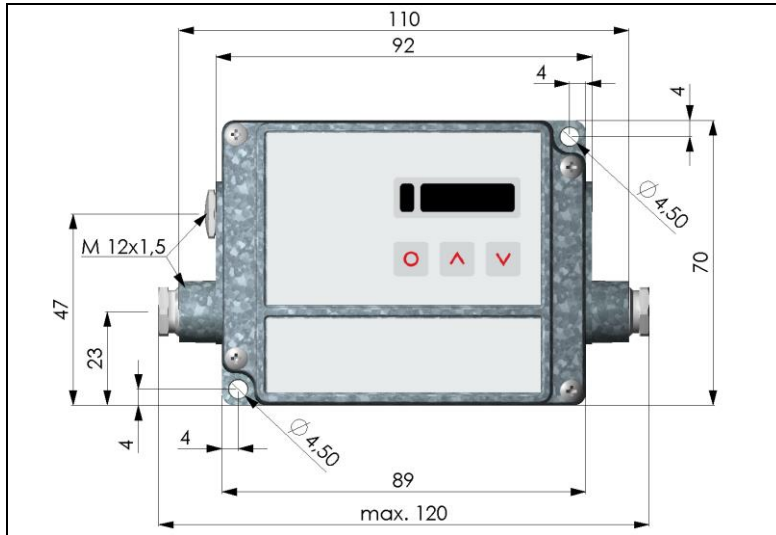
Die CThot- und CT P3/P7-Sensoren werden mit Massivgehäuse geliefert und können über das M18x1-Gewinde installiert werden.



Massivgehäuse (Standard bei CThot, P3 und P7)



Der optische Strahlengang muss frei von jeglichen Hindernissen sein.

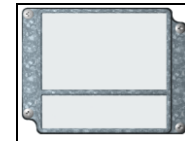


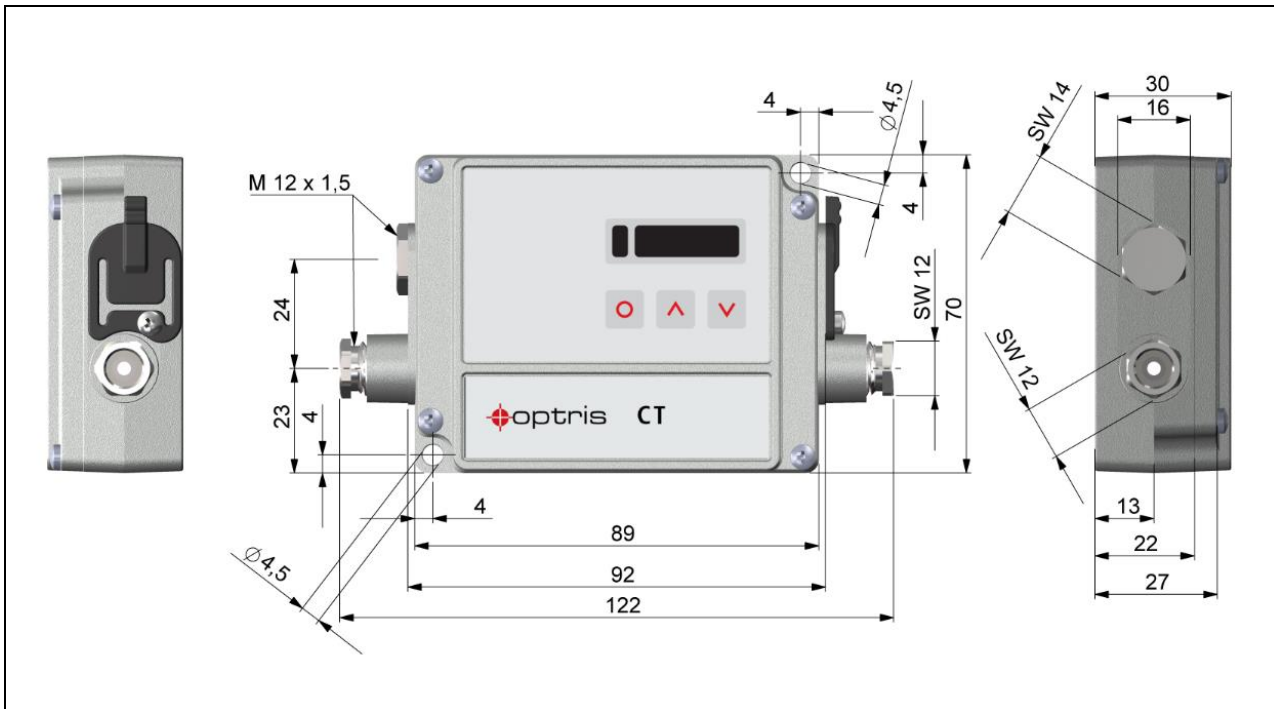
Elektronikbox

Die Elektronikbox kann wahlweise auch mit geschlossenem Gehäusedeckel (Display und Programmier Tasten von außen nicht zugänglich) bestellt werden [ACCTCOV].



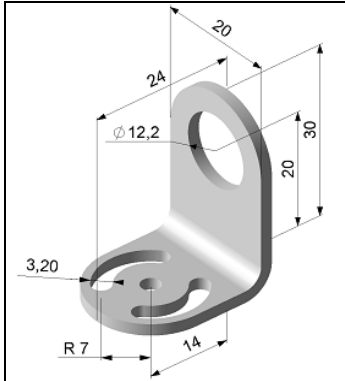
Bei den CT-Modellen LT02, LT02H und LT10H darf das Messkopfkabel während der Messung nicht bewegt werden.



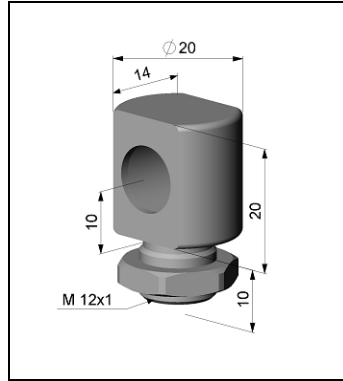


Elektronikbox CT 4M

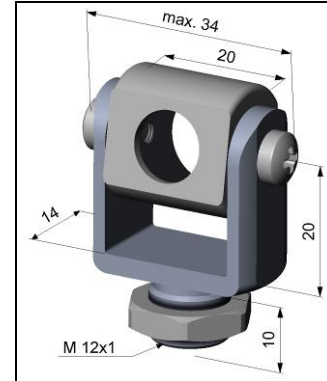
3.1 Montagezubehör



Montagewinkel, justierbar in einer Achse [ACCTFB]



Montagebolzen mit M12x1-Gewinde, justierbar in zwei Achsen [ACCTMB]

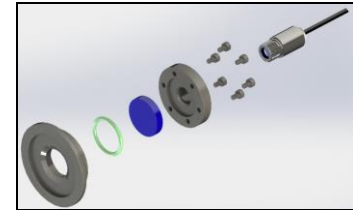
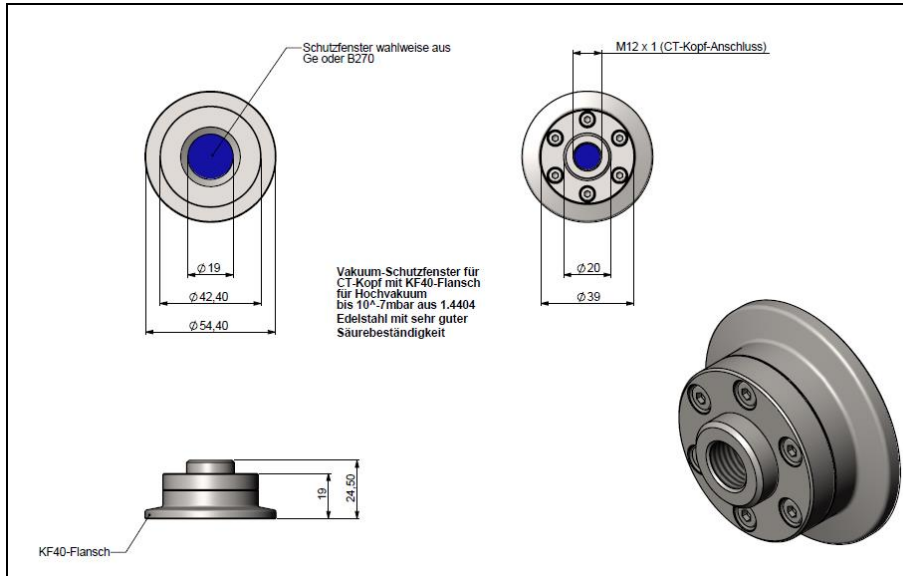


Montagegabel mit M12x1- Gewinde, justierbar in 2 Achsen [ACCTMG]



Montagewinkel, justierbar in zwei Achsen [ACCTAB] bestehend aus: ACCTFB und ACCTMB

Die Montagegabel kann über den M12x1-Fuß mit dem Montagewinkel [ACCTFB] kombiniert werden.



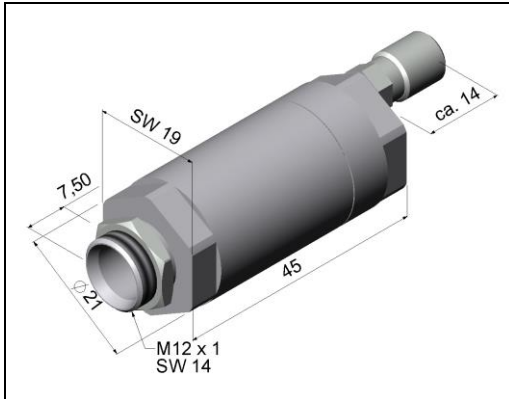
KF40-Flansch [ACCTKF40GE] für CTLT mit Ge-Fenster oder [ACCTKF40B270] für CT1M, 2M, 3M mit B270-Fenster



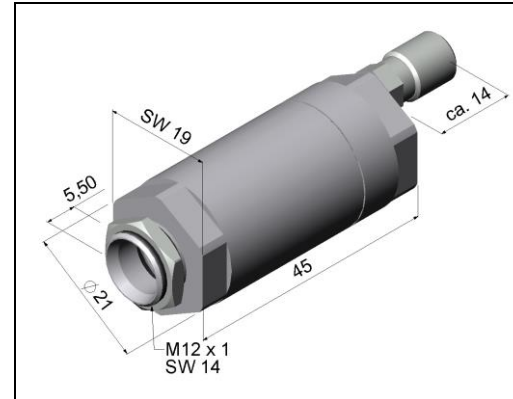
- Beim Wechseln der Fenster müssen die Schrauben bei der Montage mit 1 Nm Anziedrehmoment angezogen werden.
- Transmission: Ge \approx 0,91 und B270 \approx 0,92 (Abweichungen möglich)

3.2 Freiblasvorsätze

Ablagerungen (Staub, Partikel) auf der Linse sowie Rauch, Dunst und hohe Luftfeuchtigkeit (Kondensation) können zu Fehlmessungen führen. Durch die Nutzung eines Freiblasvorsatzes werden diese Effekte vermieden bzw. reduziert. Achten Sie darauf ölfreie, technisch reine Luft zu verwenden.

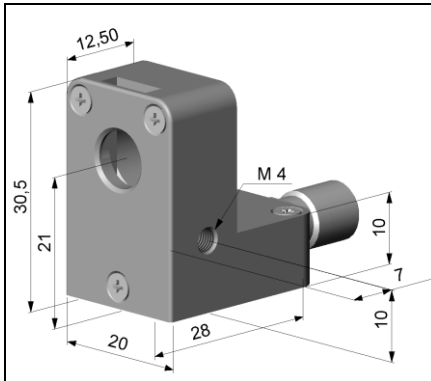


**Standard-Freiblasvorsatz [ACCTAP] für Optiken mit $D:S \geq 10:1$ (nicht für Messköpfe mit 32 mm Länge), kombinierbar mit Montagewinkel
Schlauchanschluss: 3x5 mm
Gewinde (Fitting): M5**



**Standard-Freiblasvorsatz [ACCTAP2] für Optiken mit $D:S \leq 2:1$ (nicht für Messköpfe mit 32 mm Länge), kombinierbar mit Montagewinkel
Schlauchanschluss: 3x5 mm
Gewinde (Fitting): M5**

Die benötigte Luftmenge (ca. 2...10 l/ min.) ist abhängig von der Applikation und den Bedingungen am Installationsort.

**Laminar-Freiblasvorsatz [ACCTAPL]**

Der seitliche Luftaustritt verhindert ein Herunterkühlen des Objektes bei kleinen Messabständen.

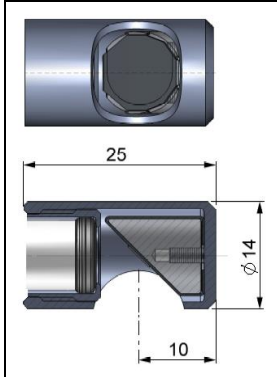
Schlauchanschluss: 3x5 mm

Gewinde (Fitting): M5

**Laminar-Freiblasvorsatz mit Montagegabel [ACCTAPLMF], justierbar in 2 Achsen**

Die benötigte Luftmenge (ca. 2...10 l/ min.) ist abhängig von der Applikation und den Bedingungen am Installationsort.

3.3 Weiteres Zubehör



Rechtwinkel-Spiegelvorsatz [ACCTRAM]

für Optiken mit D:S \geq 10:1;
ermöglicht Messungen im 90°-Winkel zur Sensorachse.

Der Spiegel hat eine Reflexion von 96 % bei Verwendung mit LT22 und LT15 sowie 88 % bei LT15F.

Bei Verwendung des Spiegels muss dieser Wert mit dem Emissionsgrad des Messobjektes multipliziert werden.

Beispiel: LT22 und Objekt mit Emissionsgrad = 0,85

$0,85 \times 0,96 = 0,816$

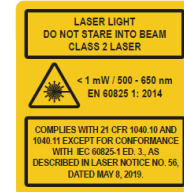
Im CT muss somit als resultierender Emissionsgrad 0,816 eingestellt werden.



Laser-Visierhilfe [D08ACCTLST]

batteriebetrieben (2x Alkaline AA), zur Ausrichtung von CT-Messköpfen. Der Laserkopf hat die gleichen Abmessungen wie der CT-Messkopf.

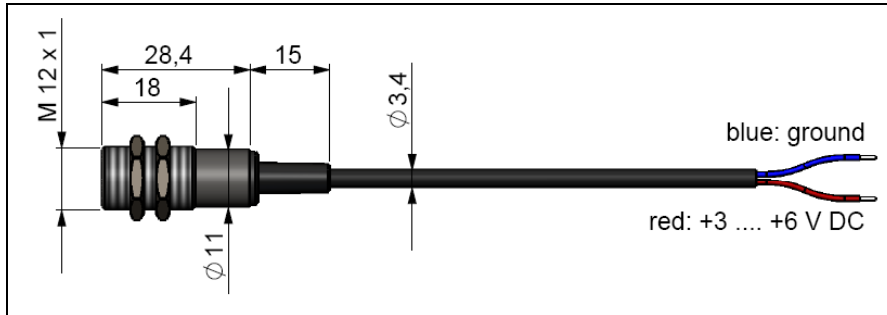
WARNUNG: Zielen Sie mit dem Laser nicht direkt in die Augen von Personen und Tieren! Blicken Sie nicht direkt bzw. indirekt über reflektierende Flächen in den Laserstrahl!



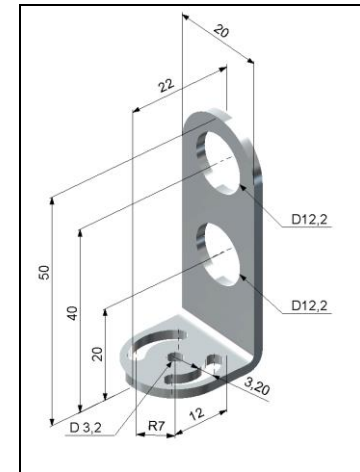
OEM-Laser-Visierhilfe

Die OEM-Laser-Visierhilfe ist mit 3,5 m **[ACCTOEMLST]** und 8 m Anschlusskabel **[ACCTOEMLSTCB8]** lieferbar. Der Laser kann an die Klemmen **3V SW** bzw. **PINK** (nur bei CT 4M) und **GND** **[▶ 4 Elektrische Installation]** angeschlossen werden und über das Bedienmenü am Gerät oder über die Software ein- und ausgeschaltet werden.

Eine Montage von CT-Messkopf und Laserkopf ist mit dem speziellen Doppellochmontagewinkel **[ACCTFB2]** möglich.

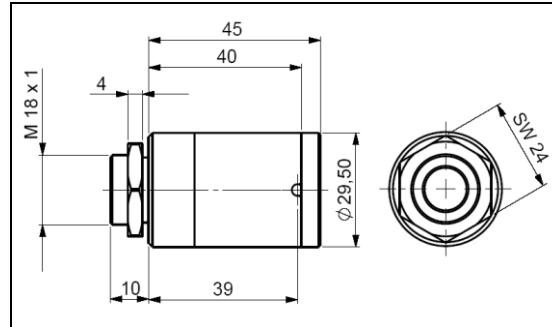


OEM-Laser-Visierhilfe [ACCTOEMLST bzw. ACCTOEMLSTCB8]

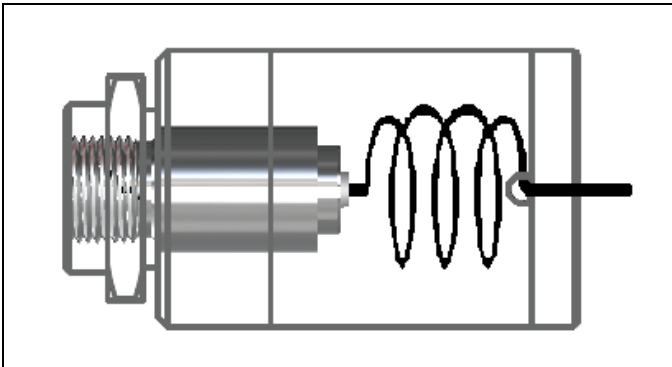


Montagewinkel [ACCTFB2]

Massivgehäuse



Massivgehäuse, Edelstahl [D06ACCTMHS] – alternativ auch in Aluminium (eloxiert) oder Messing lieferbar

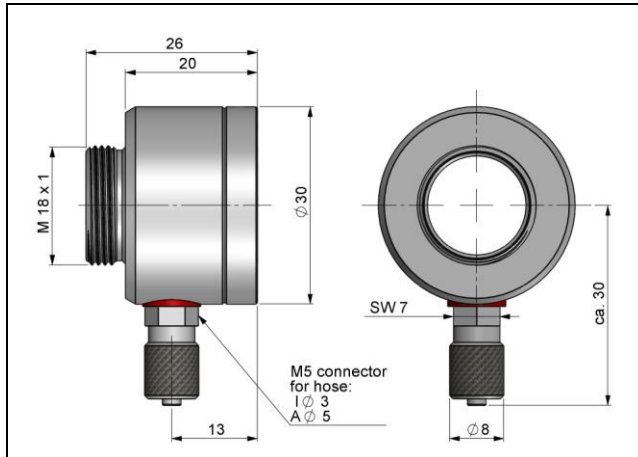


Das Massivgehäuse sorgt bei Applikationen mit dynamisch sich ändernden Umgebungstemperaturen für reproduzierbare und stabile Temperaturmessungen. Es ist kombinierbar mit der CF-Vorsatzoptik [ACCTCFE] oder mit dem Schutzfenster [ACCTPWE].

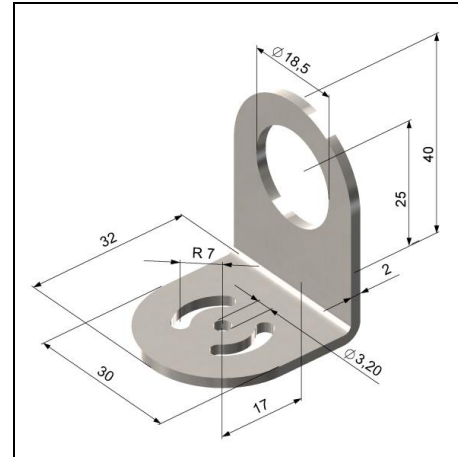
► 2.8 CF-Vorsatzoptik und Schutzfenster

WICHTIG: Um die Eigenschaften des Massivgehäuses optimal zu nutzen, müssen sich ca. 10 cm des Messkopfkabels im Inneren des Gehäuses (in Schlaufen) befinden.

Zubehör für Massivgehäuse



Freiblasvorsatz für Massivgehäuse (Gewinde M18x1)
[ACCTAPMH]



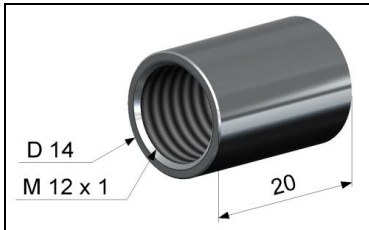
Montagewinkel für Massivgehäuse, justierbar in
einer Achse [ACCTFBMH]

Die benötigte Luftmenge (ca. 2...10 l/ min.) ist abhängig von der Applikation und den Bedingungen am Installationsort.

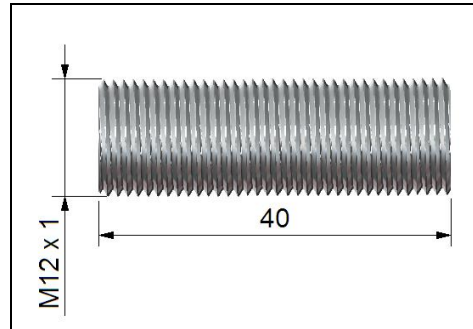
Rohradapter und Reflexionsschutzrohre

Der Rohradapter [ACCTPA] ermöglicht die Montage von Reflexionsschutzrohren am CT-Messkopf. Die Reflexionsschutzrohre sind in 3 unterschiedlichen Längen lieferbar:

ACCTST20	20 mm
ACCTST40	40 mm
ACCTST88	88 mm



Rohradapter [ACCTPA]

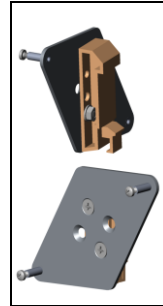
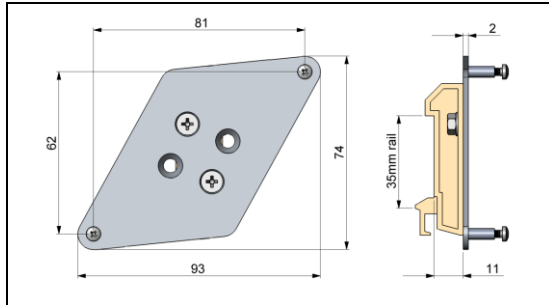


Reflexionsschutzrohr [ACCTST40]

Die Reflexionsschutzrohre sind nur für Messköpfe mit einem Distanz-Messfleck-Verhältnis (D:S) von $\geq 15:1$ geeignet.

Tragschienenmontageplatte für Elektronik-Box

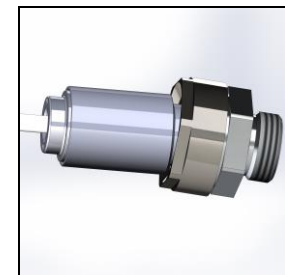
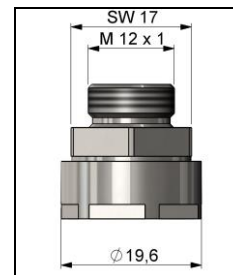
Mit Hilfe der Tragschienenmontageplatte kann die CT-Elektronik an einer Hutschiene nach EN50022 (TS35) montiert werden.



Tragschienenmontageplatte [ACCTRAIL]

Kippgelenk für CT-Messköpfe

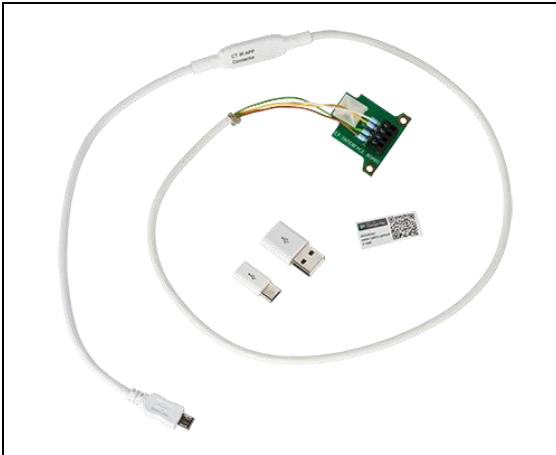
Mit diesem Montagezubehör kann eine Feinjustage des CT-Messkopfes mit einem maximalen Winkel von $\pm 6,5^\circ$ zur mechanischen Achse erfolgen.



Kippgelenk [ACCTTAS]

Zubehör für IRmobile App

Der IR App Connector dient für die Verbindung des Sensors mit einem Smartphone oder Tablet (► **7 IRmobile App**). Das Connector-Kabel kann auch für den Anschluss an einen PC mit der Software CompactConnect/ CompactPlus Connect betrieben werden (► **8 Software CompactConnect/ CompactPlus Connect**).



IR App Connector: USB-Programmieradapter [ACCTIAC (für CT 4M: ACCTMIAC)]

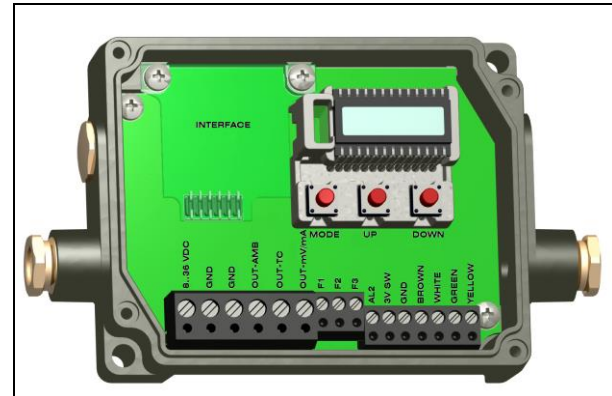
4 Elektrische Installation

4.1 Anschluss der Kabel

Zum Anschluss des CT öffnen Sie bitte zunächst den Deckel der Elektronikbox (4 Schrauben). Im unteren Bereich befinden sich die Schraubklemmen für den Anschluss der Kabel.

4.1.1 Anschlusskennzeichnung [Modelle LT/ G5/ P3/ P7]

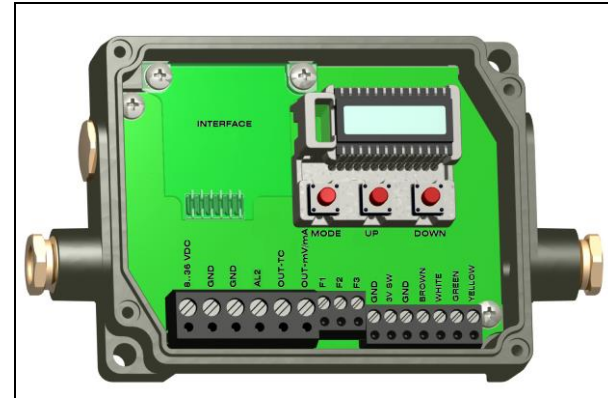
+8...36 VDC	Spannungsversorgung
GND	Masse (0 V) der Spannungsversorgung
GND	Masse (0 V) der internen Ein- und Ausgänge
OUT-AMB	Analogausgang Messkopftemperatur (mV)
OUT-TC	Analogausgang Thermoelement (J oder K)
OUT-mV/mA	Analogausgang Objekttemperatur (mV oder mA)
F1-F3	Funktionseingänge
AL2	Alarm 2 (Open-collector Ausgang)
3V SW	3 VDC, schaltbar, für Laser-Visierhilfe
GND	Masse (0 V) für Laser-Visierhilfe
BROWN	Temperaturfühler Messkopf
WHITE	Temperaturfühler Messkopf
GREEN	Detektorsignal (-)
YELLOW	Detektorsignal (+)



Geöffnete Elektronik-Box (LT/ G5/ P3/ P7) mit Anschlussklemmen

4.1.2 Anschlusskennzeichnung [Modelle 1M/ 2M/ 3M]

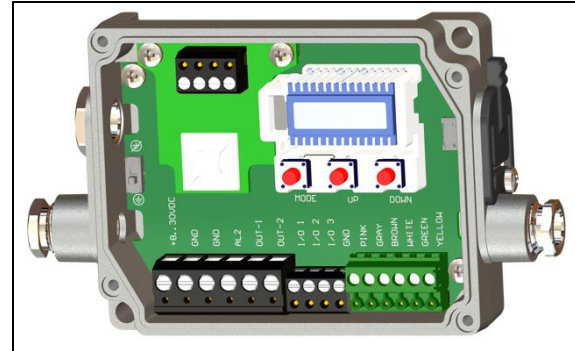
+8...36 VDC	Spannungsversorgung
GND	Masse (0 V) der Spannungsversorgung
GND	Masse (0 V) der internen Ein- und Ausgänge
AL2	Alarm 2 (Open-collector Ausgang)
OUT-TC	Analogausgang Thermoelement (J oder K)
OUT-mV/mA	Analogausgang Objekttemperatur (mV oder mA)
F1-F3	Funktionseingänge
GND	Masse (0 V)
3V SW	3 VDC, schaltbar, für Laser-Visierhilfe
BROWN	Temperaturfühler Messkopf (NTC)
WHITE	Masse Messkopf
GREEN	Spannungsversorgung Messkopf
YELLOW	Detektorsignal



Geöffnete Elektronik-Box (1M/ 2M/ 3M) mit Anschlussklemmen

4.1.3 Anschlusskennzeichnung [Modelle 4M]

+8...30 VDC	Spannungsversorgung
GND	Masse (0 V) der Spannungsversorgung
GND	Masse (0 V) der internen Ein- und Ausgänge
AL2	Alarm 2 (Open-collector Ausgang)
OUT-1	Analogausgang mA, mV, TCK
OUT-2	Analogausgang mA, mV, TCK
I/O1-I/O3	Ein- und Ausgänge
GND	Masse (0 V)
Pink	3 VDC, schaltbar, für Laser-Visierhilfe
Gray	Masse für Pin-Pink
BROWN	Temperaturfühler Messkopf (NTC)
WHITE	Masse Messkopf
GREEN	Spannungsversorgung Messkopf
YELLOW	Detektorsignal



Geöffnete Elektronik-Box (4M) mit Anschlussklemmen

Das mitgelieferte USB-Kabel kann an der Seite von der Elektronikbox angeschlossen werden. Über die Software CompactPlus Connect oder der IRmobile App kann das Gerät direkt betrieben werden.





Die seitlich eingebaute USB-Buchse ist nur für Setup und Service gedacht und nicht für einen Dauereinsatz.

4.1.4 Spannungsversorgung

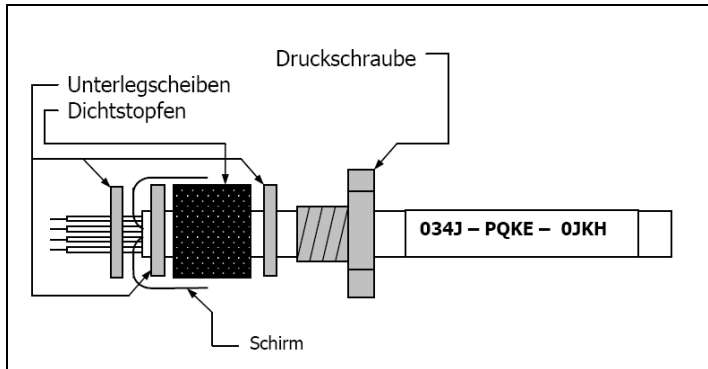
Bitte verwenden Sie ein stabilisiertes Netzteil mit einer Ausgangsspannung im Bereich von **8–36 VDC (CT 4M: 8–30 VDC)**, welches einen Strom von **100 mA** liefert. Die Restwelligkeit sollte max. **200 mV** betragen.



An die Analogausgänge darf auf keinen Fall eine Spannung angelegt werden, da dies zur Zerstörung des Ausgangs führt!
Der CT ist kein Zweileitersensor!

4.1.5 Kabelmontage

Die vorhandene Kabelverschraubung M12x1,5 der Elektronikbox eignet sich für Kabel mit einem Außendurchmesser von 3 bis 5 mm. Entfernen Sie die Kabelisolierung (40 mm Stromversorgung, 50 mm Signalausgänge, 60 mm Funktionseingänge). Kürzen Sie das Schirmgeflecht auf ca. 5 mm und entflechten Sie die Schirmdrähte. Entfernen Sie ca. 4 mm der einzelnen Aderisolierungen und verzinnen Sie die Aderenden. Schieben Sie nacheinander die Druckschraube, Unterlegscheiben, Gummidichtung der Kabelverschraubung entsprechend der Abbildung über das vorbereitete Kabelende. Spreizen Sie das Schirmgeflecht auseinander und fixieren Sie den Kabelschirm zwischen zwei Metallscheiben. Führen Sie das Kabel in die Kabelverschraubung bis zum Anschlag ein. Schrauben Sie die Kappe fest an. Die einzelnen Adern können nun entsprechend ihren Farben in die vorgesehenen Schraubklemmen befestigt werden.



Es dürfen nur abgeschirmte Kabel verwendet werden. Der Schirm des Sensors muss geerdet sein.

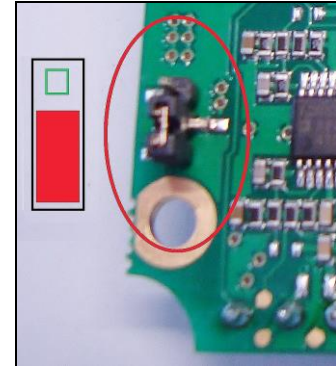
4.2 Masseverbindung

4.2.1 1M, 2M, 3M Modelle

Auf der Unterseite der Mainboard-Platine finden Sie einen Steckverbinder (Jumper), welcher werksseitig wie im Bild ersichtlich platziert ist [**unterer** und **mittlerer** Pin verbunden]. In dieser Position sind die Masse-klemmen (GND Versorgungsspannung/ Ausgang) mit der Gehäusemasse der Elektronikbox verbunden.

Um Masseschleifen und damit verbundene Signalstörungen zu vermeiden, ist in industrieller Umgebung ggf. ein Auftrennen dieser Verbindung erforderlich. Stecken Sie dazu den Jumper bitte in die andere Position [**mittlerer** und **oberer** Pin verbunden].

Bei Verwendung des Thermoelementausgangs empfiehlt sich generell ein Auftrennen der Masseverbindung GND – Gehäuse.



4.2.2 4M Modell

Auf der linken Seite der Mainboard-Platine finden Sie einen schwarzen Schalter, welcher werksseitig die Masseklemmen (GND Versorgungsspannung/ Ausgang) mit der Gehäusemasse der Elektronikbox verbindet.

Um Masseschleifen und damit verbundene Signalstörungen zu vermeiden, ist in industrieller Umgebung ggf. ein Auftrennen dieser Verbindung erforderlich. Dazu muss der Schalter umgestellt werden.

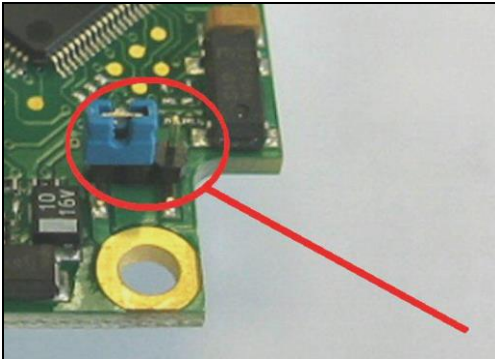


4.2.3 LT, LTF, LTH, G5, P3, P7 Modelle

Auf der Unterseite der Mainboard-Platine finden Sie einen Steckverbinder (Jumper), welcher werksseitig wie im Bild ersichtlich platziert ist [**linker** und **mittlerer** Pin verbunden]. In dieser Position sind die Masseklemmen (GND Versorgungsspannung/ Ausgang) mit der Gehäusemasse der Elektronikbox verbunden.

Um Masseschleifen und damit verbundene Signalstörungen zu vermeiden, ist in industrieller Umgebung ggf. ein Auftrennen dieser Verbindung erforderlich. Stecken Sie dazu den Jumper bitte in die andere Position [**mittlerer** und **rechter** Pin verbunden].

Bei Verwendung des Thermoelementausgangs empfiehlt sich generell ein Auftrennen der Masseverbindung GND – Gehäuse.



4.3 Austauschen des Messkopfes

Werkseitig ist das Messkopfkabel bereits an die Elektronikbox angeschlossen und der Kalibriercode eingegeben. Innerhalb einer bestimmten Modellgruppe ist ein beliebiger Austausch von Messköpfen und Elektroniken möglich. Die Messköpfe und Elektroniken der **CTfast-Modelle (LT15F und LT25F)** und **CT 4M** können nicht ausgetauscht werden.

Bei Montage eines neuen Messkopfes muss der Kalibriercode des neuen Kopfes in die Elektronik eingegeben werden.

4.3.1 Eingabe des Kalibriercodes

Jeder Kopf hat einen spezifischen Kalibrier-Code, welcher auf dem Messkopfkabel vermerkt ist. Für eine korrekte Temperaturmessung und Funktionsweise des Sensors müssen diese Messkopfdaten in der Elektronik abgespeichert werden. Der Kalibriercode besteht aus **3 Blöcken** (1M, 2M, 3M = 5 Blöcke) mit jeweils **4 Zeichen**.



Beispiel: **A6FG** - **22KB** - **0AS0**
 1.Block 2.Block 3.Block

Zur Eingabe des Codes betätigen Sie bitte die **Auf**- und **Ab**-Taste (beide gedrückt halten) und **dann** die **Mode**-Taste. Im Display erscheint **HCODE** und danach die 4 Zeichen des ersten Blocks. Mit **Auf** und **Ab** können die einzelnen Stellen geändert werden; **Mode** wechselt zum nächsten Zeichen bzw. zum nächsten Block.

Die Eingabe eines neuen Kalibriercodes kann ebenfalls über die Software CompactConnect (optional) erfolgen.



Der Kalibriercode befindet sich auf einem Label am Messkopfkabel (in der Nähe der Elektronikbox). Entfernen Sie dieses Label nicht bzw. notieren Sie sich den Code, da dieser bei einem Tausch der Elektronik bzw. bei einer eventuell notwendigen Kalibrierung des Sensors benötigt wird.



Nach Modifikation des Kopf-Kalibriercodes ist ein Reset nötig, um die Änderungen zu aktivieren.
[▶ **6 Bedienung**]

4.3.2 Messkopfkabel

Bei allen CT-Modellen (**Ausnahme 3M, P3, P7**) kann das Messkopfkabel bei Bedarf gekürzt werden. Bei den Modellen **1M, 2M** und **CTfast** kann das Messkopfkabel um maximal **3 m** gekürzt werden. Ein Kürzen des Kabels verursacht einen zusätzlichen Messfehler von ca. **0,1 K/ m**. Die **3M**-Modelle werden ausschließlich mit **3 m** Kabel geliefert.



Bei den CT-Modellen LT02, LT02H und LT10H darf das Messkopfkabel während der Messung nicht bewegt werden.

5 Aus- und Eingänge

5.1 Analogausgänge

Der CT hat zwei Ausgabekanäle. Beim CT 4M sind die Ausgänge frei wählbar.

ACHTUNG: An die Analogausgänge darf auf keinen Fall eine Spannung angelegt werden, da dies zur Zerstörung des Ausgangs führt. Der CT ist kein Zweileitersensor!

5.1.1 Ausgabekanal 1

Dieser Ausgang wird für die Ausgabe der Objekttemperatur genutzt. Die Auswahl des Ausgabesignals erfolgt über die Programmier Tasten [**► 6 Bedienung**]. Über die Software kann der Ausgabekanal 1 auch als Alarmausgang programmiert werden.

Ausgabesignal	Bereich	Anschluss-Pin auf CT-Platine
Spannung	0 ... 5 V	OUT-mV/mA
Spannung	0 ... 10 V	OUT-mV/mA
Strom	0 ... 20 mA	OUT-mV/mA
Strom	4 ... 20 mA	OUT-mV/mA
Thermoelement	TC J	OUT-TC (nicht für CT 4M)
Thermoelement	TC K	OUT-TC

Beachten Sie bitte, dass je nach verwendetem Ausgang unterschiedliche Anschluss-Pins (**OUT-mV/mA** oder **OUT-TC**) verwendet werden.

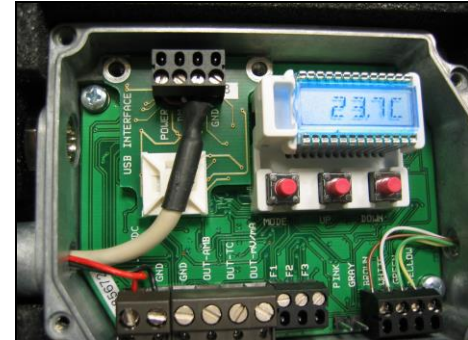
5.1.2 Ausgabekanal 2 [nur LT/ G5/ P3/ P7]

Am Anschluss-Pin OUT-AMB wird die Messkopftemperatur **[-20-180 °C bzw. -20-250 °C (bei LT02H und LT10H) als 0-5 V oder 0-10 V-Signal]** ausgegeben. Über die Software kann der Ausgabekanal 2 auch als Alarmausgang programmiert werden. Hierbei können anstelle der Messkopftemperatur T_{Kopf} auch die Objekttemperatur T_{Objekt} oder Elektronikboxtemperatur T_{Box} als Alarmquelle genutzt werden.

5.2 Digitale Schnittstellen

Der CT kann optional mit einer USB-, RS232-, RS485-, Profibus DP-*, Modbus RTU-* oder Ethernet-Schnittstelle ausgestattet werden.

Zur Installation nehmen Sie zunächst die jeweilige Interface-Platine und stecken diese in die dafür vorgesehene Aufnahme in der Elektronik, welche sich links neben der Anzeige befindet. In der richtigen Lage stimmen die Schraubenlöcher des Interface mit denen der Elektronik-Box überein. Drücken Sie das Interface nun nach unten, um die Kontaktierung zu erreichen und befestigen es mittels der beiden mitgelieferten Schrauben M3x5. Stecken Sie das Interface-Kabel mit der vormontierten Schraubklemme auf die Steckerleiste der Interface-Platine.



* Nicht für CT 4M verfügbar

**Die Ethernet-Schnittstelle benötigt eine Versorgungsspannung von mind. 12 V.
Bitte beachten Sie in jedem Fall die Hinweise der jeweiligen Schnittstellen-Anleitung.**

5.3 Relaisausgänge

Der CT kann optional mit einem Relaisausgang ausgestattet werden. Die Relais-Platine wird in gleicher Weise wie die digitalen Schnittstellen installiert. **Eine gleichzeitige Installation einer Digitalschnittstelle und der Relaisausgänge ist nicht möglich.**

Beide Relais sind vollkommen isoliert ausgelegt und können mit maximal 60 VDC/ 42 VAC_{eff}, 0,4 A DC/AC schalten. Eine rote LED signalisiert jeweils einen geschlossenen Relaiskontakt.



Die Schaltpunkte entsprechen den Werten für Alarm 1 und 2 [► **5.6 Alarme**] und sind gemäß der ► **1.6 Werksvoreinstellung** gesetzt.
Für erweiterte Einstellungen (Änderung Low- und High-Alarm) wird eine Digitalschnittstelle (USB, RS232) und die Software benötigt.

5.4 Funktionseingänge (nicht für CT 4M)

Die drei Funktionseingänge F1 bis F3 können ausschließlich über die Software programmiert werden.

- F1 (digital):** Trigger (ein 0 V – Pegel an F1 setzt die Haltefunktionen zurück)
- F2 (analog):** Emissionsgrad extern [0–10 V: 0 V ► $\epsilon = 0,1$; 9 V ► $\epsilon = 1$; 10 V ► $\epsilon = 1,1$]
- F3 (analog):** externe Umgebungstemperaturkompensation/ der Bereich ist über die Software CompactConnect skalierbar [0–10 V ► -40-900 °C/ voreingestellter Bereich: -20-200 °C]
- F1-F3 (digital):** Emissionsgrad (digitale Auswahl über Tabelle)

Ein nicht beschalteter Eingang wird wie folgt bewertet:

F1 = High-Pegel | F2, F3 = Low-Pegel

[High-Pegel: $\geq +3$ V...+36 V | Low-Pegel: $\leq +0,4$ V...-36 V]

5.5 I/O Pins (nur für CT 4M)

Das CT 4M hat drei I/O-Pins, welche mit Hilfe der Software CompactPlus Connect sowohl als Ausgang (digital) als auch als Eingang (digital oder analog) programmiert werden können. Folgende Funktionen sind möglich:

Funktion	I/O Pin ist ein	Beschreibung
Alarm	Ausgang digital	Open-collector Ausgang/ Definition als High- oder Low- Alarm über Norm. offen/ norm. geschl. im Software-Dialog
Gültig Low	Eingang digital	Der Ausgang folgt der Objekttemperatur, solange am I/O-Pin ein Low-Pegel anliegt; bei Wegfall des Low-Pegels wird der letzte Wert gehalten.
Gültig High	Eingang digital	Der Ausgang folgt der Objekttemperatur, solange am I/O-Pin ein High-Pegel anliegt; bei Wegfall des High-Pegels wird der letzte Wert gehalten.
Halte Low-High	Eingang digital	Bei steigender Flanke am I/O-Pin wird der letzte Wert gehalten.
Halte Low-High	Eingang digital	Bei fallender Flanke am I/O-Pin wird der letzte Wert gehalten.
Rücksetzen Low	Eingang digital	Zurücksetzen der Maximum- oder Minimumsuche (High-Low)
Rücksetzen High	Eingang digital	Zurücksetzen der Maximum- oder Minimumsuche (Low-High)
Externer Emissionsgrad	Eingang analog	Der Emissionsgrad kann über ein 0-10 V-Signal am I/O-Pin eingestellt werden (Skalierung über Software möglich).
Freie Größe	Eingang analog	Darstellung einer frei skalierbaren Größe
Laser an Low	Eingang digital	Laser einschalten (Low Signal)
Laser an High	Eingang digital	Laser einschalten (High Signal)
Externe Umgebungskompensation	Eingang analog	Durch eine Spannung am I/O Pin [0–10 V; Bereich skalierbar] wird die Umgebungstemperatur eingestellt.
Externe Transmissionskompensation	Eingang analog	Durch eine Spannung am I/O Pin [0–10 V; Bereich skalierbar] wird die transmittierte Umgebungstemperatur eingestellt.

Low/ High-Pegel: **Via Software einstellbar**

5.6 Alarme

Der CT verfügt über folgende Alarmfunktionen:

Bei allen Alarmen (Alarm 1, Alarm 2, Ausgangskanal 1 und 2 bei Nutzung als Alarmausgang) ist eine **Hysterese von 2 K (CThot: 1 K)** fest eingestellt.

5.6.1 Ausgabekanal 1 und 2 [Kanal 2 nur bei LT/ G5/ P3/ P7]

Zur Aktivierung muss der jeweilige Ausgabekanal in den Digital-Modus umgeschaltet werden. Dies kann nur über die Software CompactConnect/ CompactPlus Connect erfolgen.



Beim CT-Modell 4M sind beide Ausgänge frei wählbar. Zur Auswahl stehen Analog mA/mV, Alarm mA/mV und TCK.

Visuelle Alarmer

Diese Alarmer bewirken eine Änderung der Farbe des LCD-Displays und stehen über die optionale Relaischnittstelle zur Verfügung. Der Alarm 2 kann zusätzlich am Pin **AL2** (auf dem Mainboard) als Open-collector-Ausgang [**24 V / 50 mA**] genutzt werden.

Werksseitig sind die Alarmer wie folgt definiert:

Alarm 1	Normal geschlossen/ Low-Alarm
Alarm 2	Normal offen/ High-Alarm

Beide Alarmer wirken auf die Farbeinstellung des LCD-Displays:

BLAU: Alarm 1 aktiv

ROT: Alarm 2 aktiv

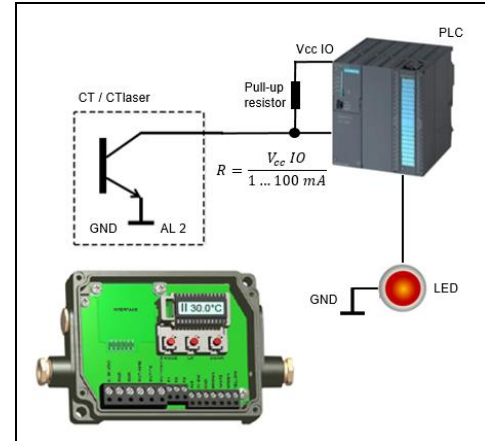
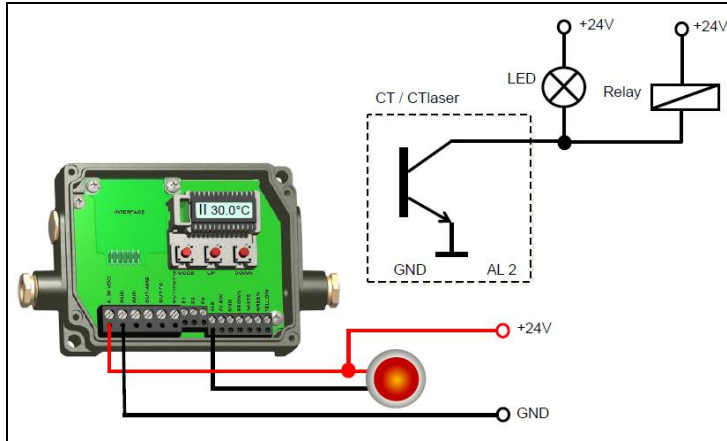
GRÜN: kein Alarm aktiv

Für erweiterte Einstellungen wie Definition als Low- oder High-Alarm [**über Änderung Normal offen/ geschlossen**], Wahl der Signalquelle [**T_{Proc}, T_{Kopf}, T_{Box}**] wird eine Digitalchnittstelle (z.B. USB, RS232) inklusive der Software CompactConnect benötigt.



Beim CT-Modell 4M sind visuellen Alarmer unabhängig von den Alarmeinstellungen. In der Software CompactPlus Connect können diese beliebig definiert werden.

5.6.2 Open-collector-Ausgang / AL2:



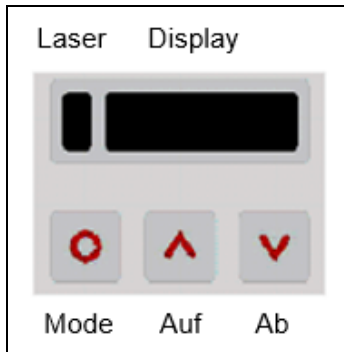
- Der Transistor wirkt als Schalter. Im Alarmfall wird der Kontakt geschlossen.
- Es muss immer eine Last/Verbraucher (Relay, LED oder ein Widerstand) angeschlossen werden.
- Die Alarmspannung (hier 24 V) darf nicht direkt an den Alarmausgang angeschlossen werden (Kurzschluss).

6 Bedienung

Nach Zuschalten der Versorgungsspannung startet der Sensor eine Initialisierungsroutine und zeigt für einige Sekunden **INIT** im Display. Danach wird die Objekttemperatur angezeigt. Die Farbe der Displaybeleuchtung ändert sich entsprechend der Alarmeinstellungen [► 5.6 Alarmer].

6.1 Sensoreinstellungen

Mit den drei Programmier Tasten **Mode**, **Auf** und **Ab** können Sensorkonfigurationen vor Ort vorgenommen werden. Das Display zeigt den aktuellen Messwert bzw. die gewählte Funktion an. Mit der Taste **Mode** gelangen Sie zur gewünschten Funktion, mit **Auf** und **Ab** können die Funktionsparameter verändert werden – **eine Veränderung von Einstellungen wird sofort übernommen**. Wenn länger als 10 Sekunden keine Taste betätigt wurde, springt die Anzeige automatisch zur Darstellung der (gemäß der gewählten Signalverarbeitung) errechneten Objekttemperatur um.



Bei Betätigen der Mode-Taste gelangt man automatisch zur zuletzt aufgerufenen Funktion.

Die Signalverarbeitungsfunktionen **Maximumsuche** und **Minimumsuche** sind nicht gleichzeitig wählbar.

Werksvoreinstellung

Um den CT auf die werksseitig eingestellten Parameter zurück zu setzen, betätigen Sie bitte zunächst die **Ab**- und dann die **Mode**-Taste und halten beide ca. 3 Sekunden lang gedrückt.

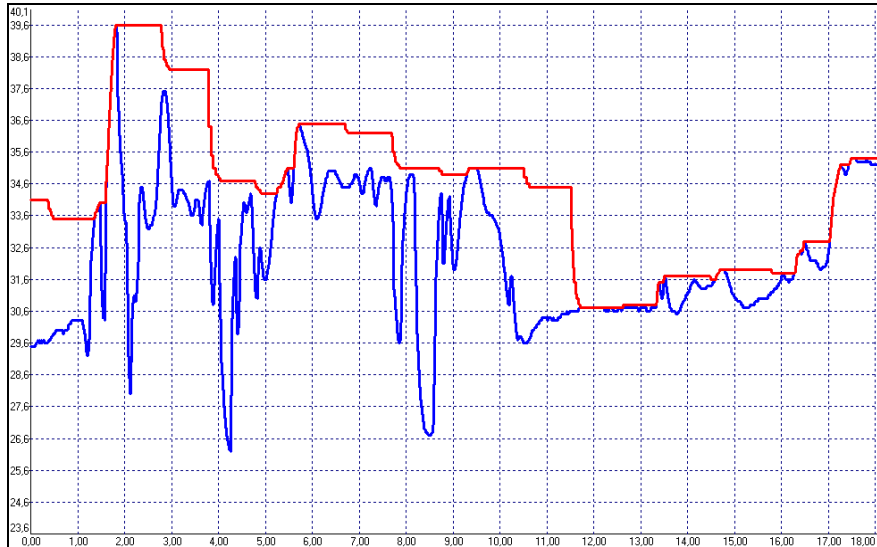
Im Display erscheint als Bestätigung **RESET**.

Anzeige	Modus [Beispiel]	Einstellbereich
142.3C	Objekttemperatur (nach Signalverarbeitung) [142,3 °C]	unveränderbar
127CH	Kopftemperatur [127 °C]	unveränderbar
25CB	Boxtemperatur [25 °C]	unveränderbar
142CA	aktuelle Objekttemperatur [142 °C]	unveränderbar
δ MV5	Signalausgabe Ausgabekanal 1 [0-5 V]	δ 0-20 = 0–20 mA/ δ 4-20 = 4–20 mA/ δ MV5 = 0–5 V/ δ MV10 = 0-10 V/ δ TCJ = Thermoelementausgang Typ J/ δ TCK = Thermoelementausgang Typ K
E0.970	Emissionsgrad [0,970]	0,100 ... 1,100
T1.000	Transmission [1,000]	0,100 ... 1,100
A 0.2	Signalausgabe Mittelwert [0,2 s]	A---- = inaktiv/ 0,1 ... 999,9 s
P----	Signalausgabe Maximalwert [inaktiv]	P---- = inaktiv/ 0,1 ... 999,9 s/ P oo oo oo oo = unendlich
V----	Signalausgabe Minimalwert [inaktiv]	V---- = inaktiv/ 0,1 ... 999,9 s/ V oo oo oo oo = unendlich
u 0.0	untere Grenze Temperaturbereich [0 °C]	modellabhängig/ inaktiv bei TCJ- und TCK-Ausgang
n 500.0	obere Grenze Temperaturbereich [500 °C]	modellabhängig/ inaktiv bei TCJ- und TCK-Ausgang
[0.00	untere Grenze Ausgabesignal [0 V]	entsprechend des Bereiches des gewählten Ausganges
] 5.00	obere Grenze Ausgabesignal [5 V]	entsprechend des Bereiches des gewählten Ausganges
U °C	Temperatureinheit [°C]	°C/ °F
 30.0	untere Alarmgrenze [30 °C]	modellabhängig
 100.0	obere Alarmgrenze [100 °C] AL2	modellabhängig
XHEAD	Umgebungstemperaturkompensation [Messkopftemperatur]	XHEAD = Messkopftemperatur/ -40,0 ... 900,0 °C (bei LT) als fester Wert für die Kompensation/ Betätigen von Auf und Ab gleichzeitig wechselt zurück zu XHEAD (Messkopftemp.)
M 01	Multidrop-Adresse [1] (nur mit RS485 Interface) RS422 Modus	01 ... 32 RS422 (Ab Taste drücken bei M01)
B 9.6	Baudrate in kBaud [9,6]	9,6/ 19,2/ 38,4/ 57,6/ 115,2 kBaud
S ON	Laser-Visier (3 VDC-Schalter zum Anschluss-Pin 3V SW)	ON/ OFF Dieser Menüpunkt erscheint an erster Position bei den Modellen 1M/ 2M/ 3M.

- ö MV5** Auswahl des **Ausgabesignals**. Durch Betätigen von **Auf** bzw. **Ab** können die verschiedenen Ausgangssignale (siehe Tabelle) gewählt werden.
- E0.970** Einstellen des **Emissionsgrades**. Durch Betätigen von **Auf** wird der Wert erhöht; **Ab** verringert den Wert (gilt auch für alle weiteren Funktionen). Der Emissionsgrad (ϵ -Epsilon) ist eine Materialkonstante, die die Fähigkeit eines Körpers, infrarote Energie auszusenden, beschreibt [**► 10 Emissionsgrad**].
- T1.000** Einstellen des **Transmissionsgrades**. Diese Funktion wird verwendet, falls zwischen Sensor und Objekt eine optische Komponente (z.B. Schutzfenster; Zusatzoptik) montiert wird. Die Standardeinstellung ist 1.000 = 100 % (bei Messung ohne Schutzfenster etc.).
- A 0.2** Einstellen der Zeit für die **Mittelwertbildung**. Bei dieser Funktion wird ein arithmetischer Algorithmus ausgeführt, um das Signal zu glätten. Die eingestellte Zeit ist die Zeitkonstante. Diese Funktion kann auch mit allen weiteren Nachverarbeitungsfunktionen kombiniert werden. Bei den Modellen 1M/ 2M/ 3M ist die kürzeste Zeit 0,001 s (andere Modelle: 0,1 s) und kann nur mit Werten der 2er-Potenzreihe erhöht bzw. verringert werden (0,002, 0,004, 0,008, 0,016, 0,032, ...). Bei Einstellen von **0.0** erscheint im Display --- (Funktion deaktiviert).
- P----** Einstellen der Zeit für die **Maximumsuche**. Bei dieser Funktion wird das jeweilige Signalmaximum gehalten; d.h. bei sinkender Temperatur hält der Algorithmus den Signalpegel für die eingestellte Zeit. Nach Ablauf der Haltezeit fällt das Signal auf den zweithöchsten Wert bzw. sinkt um 1/8 der Differenz zwischen vorherigem Maximalwert und Minimalwert während der Haltezeit. Dieser Wert wird wiederum für die eingestellte Zeit gehalten. Danach fällt das Signal mit langsamer Zeitkonstante und folgt dem Verlauf der Objekttemperatur.
- V----** Einstellen der Zeit für die **Minimumsuche**. Bei dieser Funktion wird das jeweilige Signalminimum gehalten. Der Algorithmus entspricht dabei dem für die Maximumsuche

(invertiert). Bei Einstellen von **0.0** erscheint im Display --- (Funktion deaktiviert).

Signalverlauf bei **P---**



- TProzess mit Maximumsuche (Haltezeit = 1s)
- Taktuell ohne Nachverarbeitung

- u 0.0** Einstellen der **unteren Grenze des Temperaturbereiches**. Die minimale Differenz zwischen unterer und oberer Bereichsgrenze beträgt **20 K**. Wird die untere Grenze auf einen Wert \geq obere Grenze gewählt, so wird die obere Grenze automatisch auf **[untere Grenze + 20 K]** gesetzt.
- n 500.0** Einstellen der **oberen Grenze des Temperaturbereiches**. Die minimale Differenz zwischen oberer und unterer Bereichsgrenze beträgt **20 K**. Die obere Grenze lässt sich nur auf einen Wert = untere Grenze + 20 K einstellen.
- [0.00** Einstellen der **unteren Grenze des Ausgabesignals**. Diese Einstellung ermöglicht die Zuordnung eines bestimmten Ausgabesignalpegels zur unteren Grenze des Temperaturbereichs. Der Einstellbereich entspricht dem gewählten Ausgabemodus (z.B. 0-5 V).
-] 5.00** Einstellen der **oberen Grenze des Ausgabesignals**. Diese Einstellung ermöglicht die Zuordnung eines bestimmten Ausgabesignalpegels zur oberen Grenze des Temperaturbereichs. Der Einstellbereich entspricht dem gewählten Ausgabemodus (z.B. 0-5 V).
- U °C** Einstellen der **Temperatureinheit** [°C oder °F].
- | 30.0** Einstellen der **unteren Alarmgrenze**. Dieser Wert entspricht Alarm 1 **[►5.6 Alarme]** und dient damit auch der Einstellung des Schaltpunktes für Relais 1 (bei Verwendung der optionalen Relaischnittstelle).
- || 100.0** Einstellen der **oberen Alarmgrenze**. Dieser Wert entspricht Alarm 2 **[►5.6 Alarme]** und dient damit auch der Einstellung des Schaltpunktes für Relais 2 (bei Verwendung der optionalen Relaischnittstelle).
- XHEAD** Einstellen der **Umgebungstemperaturkompensation**. In Abhängigkeit des Emissionsgrades des Messobjektes wird von der Oberfläche ein mehr oder weniger großer Anteil an Umgebungsstrahlung reflektiert. Um diesen Einfluss zu kompensieren, bietet diese Funktion die Möglichkeit, einen festen Wert für die Hintergrundstrahlung einzugeben.

Bei Anzeige von **XHEAD** erfolgt die Kompensation über den messkopffinternen Fühler. Ein Rückkehren zu **XHEAD** erfolgt durch gleichzeitiges Betätigen von **Auf** und **Ab**.



Speziell bei großen Unterschieden zwischen der Umgebungstemperatur am Objekt und der Messkopftemperatur empfiehlt sich die Nutzung der **Umgebungstemperaturkompensation**.

- M 01** Einstellen der **Multidrop-Adresse**. In einem **RS485**-Netzwerk benötigt jeder Sensor eine eigene Adresse. Dieser Menüpunkt wird nur bei installierter RS485-Schnittstelle angezeigt. Um den **RS422**-Modus zu verwenden, drücken Sie einmal die Ab-Taste bei M01.
- B 9.6** Einstellen der **Baudrate** für die digitale Datenübertragung.
- S ON** Aktivierung (**ON**) und Deaktivierung (**OFF**) eines optionalen **Visierlasers** [**► 3.3 Weiteres Zubehör**]. Durch Betätigen von **Auf** bzw. **Ab** wird eine 3 VDC-Spannung an den Anschluss-Pin **3V SW** geschaltet.

CT 4M

Anzeige	Modus [Beispiel]	Einstellbereich
TPROC 320.9	Prozesstemperatur (nach Signalverarbeitung) [320,9 °C]	unveränderbar
T INT 50.1	Detektor Temperatur [50,1 °C]	unveränderbar
T BOX 38.6	Elektronikbox Temperatur [38,6 °C]	unveränderbar
EMISS 1.000	Emissionsgrad [1,000]	0,100 ... 1,100
TRANS 1.000	Transmission [1,000]	0,100 ... 1,100
AVG 0.020	Signalausgabe Mittelwert [0,020 s]	AVG 0.000 = inaktiv/ 0,1 ... 65 s
HOLD	OFF	OFF/ PEAK/ VALL/ APEAK/ AVALL
H TIM	PEAK/ VALL	0...65 s (65 = unendlich)
H TH	APEAK/ AVALL	Anfangstemperatur...Endtemperatur
H HY	APEAK/ AVALL	Hysterese Einstellung in °C/°F
U °C	Temperatureinheit [°C]	°C/ °F
M 01	Multidrop-Adresse [1] (nur mit RS485 Interface) RS422 Modus	01 ... 32 RS422 (Ab Taste drücken bei M01)
BAUD 115.2K	Baudrate in kBaud [115]	115.2 / 921.6 kBaud
S ON	Laser-Visier	ON/ OFF

EMISS 1.000 Einstellen des **Emissionsgrades**. Durch Betätigen von **Auf** wird der Wert erhöht; **Ab** verringert den Wert (gilt auch für alle weiteren Funktionen). Der Emissionsgrad (ϵ -Epsilon) ist eine Materialkonstante, die die Fähigkeit eines Körpers, infrarote Energie auszusenden, beschreibt [**►10 Emissionsgrad**].

TRANS 1.000 Einstellen des **Transmissionsgrades**. Diese Funktion wird verwendet, falls zwischen Sensor und Objekt eine optische Komponente (z.B. Schutzfenster; Zusatzoptik) montiert wird. Die Standardeinstellung ist 1.000 = 100 % (bei Messung ohne Schutzfenster etc.).

AVG 0.020

Einstellen der Zeit für die **Mittelwertbildung**. Bei dieser Funktion wird ein arithmetischer Algorithmus ausgeführt, um das Signal zu glätten. Die eingestellte Zeit ist die Zeitkonstante. Diese Funktion kann auch mit allen weiteren Nachverarbeitungsfunktionen kombiniert werden. Die kürzeste einstellbare Zeit ist 0,001 s. Bei Einstellen von **0.0** ist die Funktion deaktiviert.

HOLD

Modus für **Signal-Nachverarbeitung**. Durch Betätigen von *Auf* bzw. *Ab* kann der Modus gewählt werden.

PEAK: Einstellen der Zeit für die **Maximumsuche**. Bei dieser Funktion wird das jeweilige Signalmaximum gehalten; d.h. bei sinkender Temperatur hält der Algorithmus den Signalpegel für die eingestellte Zeit. Nach Ablauf der Haltezeit fällt das Signal auf den zweithöchsten Wert bzw. sinkt um 1/8 der Differenz zwischen vorherigem Maximalwert und Minimalwert während der Haltezeit. Dieser Wert wird wiederum für die eingestellte Zeit gehalten. Danach fällt das Signal mit langsamer Zeitkonstante und folgt dem Verlauf der Objekttemperatur.

VALL: Einstellen der Zeit für die **Minimumsuche**. Bei dieser Funktion wird das jeweilige Signalminimum gehalten. Der Algorithmus entspricht dabei dem für die Maximumsuche (invertiert). Bei Einstellen von **0.0** ist die Funktion deaktiviert.

APEAK (Erw. Maximumsuche): Dieser Algorithmus sucht nach lokalen Maximalwerten. Dabei werden Maximalwerte, die kleiner als ihre Vorgänger sind, nur übernommen, wenn die Temperatur zuvor den **Schwellwert** unterschritten hatte. Bei eingestellter **Hysterese** muss ein Maximalwert zusätzlich erst um den Wert der Hysterese abgefallen sein, damit er als neues Maximum übernommen wird.

AVALL (Erw. Minimumsuche): Diese Funktion verhält sich invertiert zur erweiterten Maximumsuche; d.h. dieser Algorithmus sucht nach lokalen Minimalwerten. Dabei werden Minimalwerte, die größer als ihre Vorgänger sind, nur übernommen, wenn die Temperatur

zuvor den **Schwellwert** überschritten hatte.

Bei eingestellter **Hysterese** muss ein Minimalwert zusätzlich erst um den Wert der Hysterese angestiegen sein, damit er als neues Minimum übernommen wird.

M 01

Einstellen der **Multidrop-Adresse**. In einem **RS485**-Netzwerk benötigt jeder Sensor eine eigene Adresse. Dieser Menüpunkt wird nur bei installierter RS485-Schnittstelle angezeigt. Um den **RS422**-Modus zu verwenden, drücken Sie einmal die Ab-Taste bei M01.

BAUD 115.2K

Einstellen der **Baudrate** für die digitale Datenübertragung.

S OFF

Aktivierung (**ON**) und Deaktivierung (**OFF**) eines optionalen **Visierlasers** [**► 3.3 Weiteres Zubehör**]. Durch Betätigen von **Auf** bzw. **Ab** wird eine 3 VDC-Spannung an den Anschluss-Pin **PINK** geschaltet.

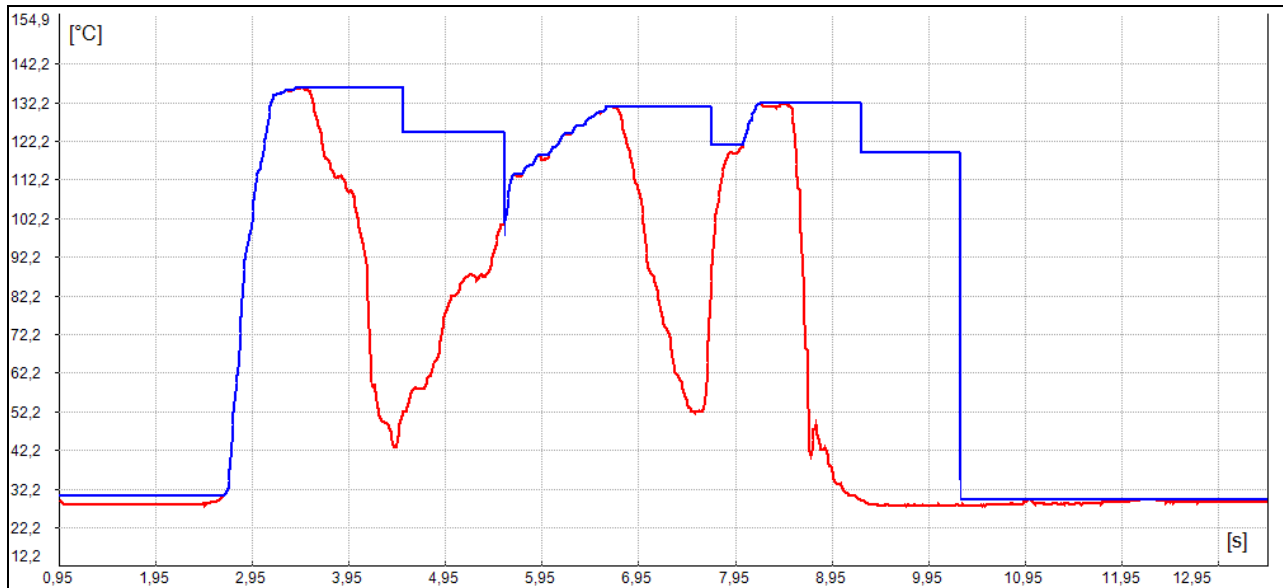
Peak Picker-Funktion

Für eine Erfassung von schnellen Hotspots (Erfassungszeit 90 μ s) muss die Mittelungszeit auf 0,0 s eingestellt werden.

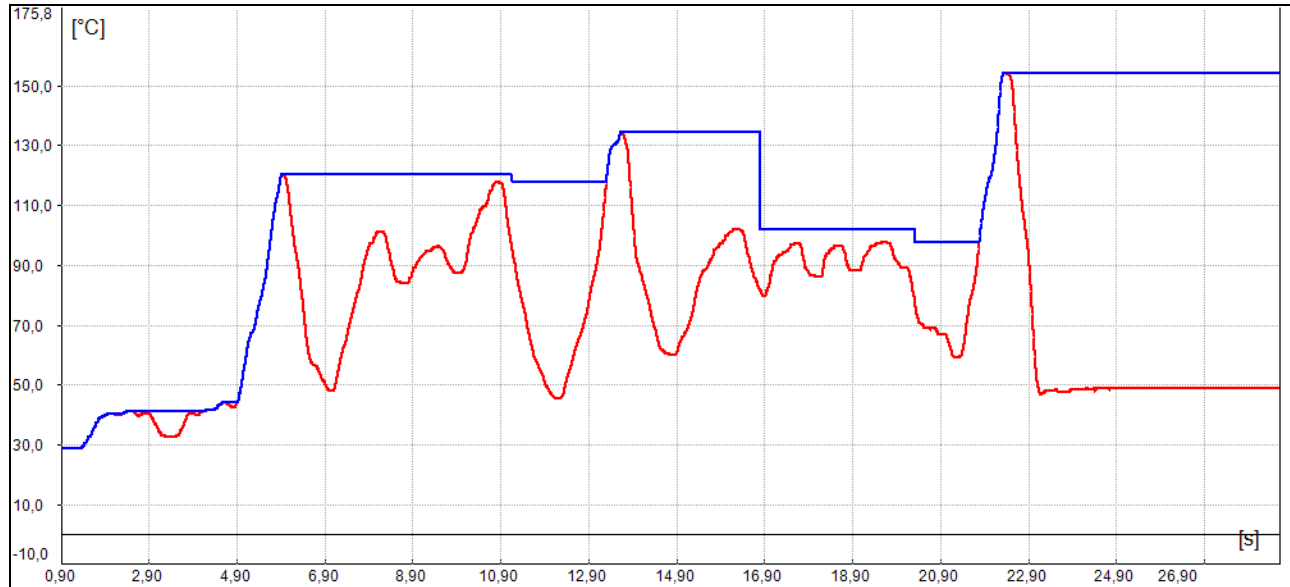


In der Diagrammdarstellung kann neben der Prozesstemperatur TProc (mit Signal-Nachverarbeitung) auch die gemittelte Temperatur TAvG (ohne Signal-Nachverarbeitung) dargestellt werden. Die Wirkung der eingestellten Nachverarbeitungsfunktionen kann somit direkt verfolgt werden.

Signalverläufe



- T_{Proc} mit Maximumsuche (Haltezeit = 1s)
- T_{Avg} ohne Nachverarbeitung



- T_{Proc} mit Erw. Maximumsuche (Schwellwert = 80 °C/ Hysterese = 20 °C)
- T_{Avg} ohne Nachverarbeitung

6.2 Fehlermeldungen

Im Display des CT können folgende Fehlermeldungen erscheinen:

Modelle LT/ G5/ P3/ P7:

OVER	Objekttemperatur zu hoch
UNDER	Objekttemperatur zu niedrig
^^CH	Kopftemperatur zu hoch
vvCH	Kopftemperatur zu niedrig

Modelle 1M/ 2M/ 3M:

1. Stelle:

0x	kein Fehler
1x	Kopftemperatur-Fühler hat Kurzschluss nach Masse (bn)
2x	Boxtemperatur zu niedrig
4x	Boxtemperatur zu hoch
6x	Boxtemperatur-Fühler unterbrochen
8x	Boxtemperatur-Fühler hat Kurzschluss nach Masse

2. Stelle:

x0	kein Fehler
x2	Objekttemperatur zu hoch
x4	Kopftemperatur zu niedrig
x8	Kopftemperatur zu hoch
xC	Kopftemperatur-Fühler unterbrochen (bn)

7 IRmobile App

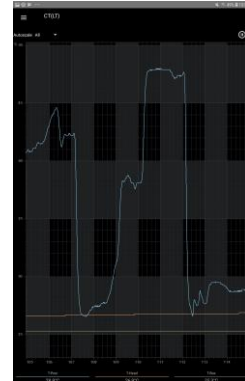
Der CT-Sensor verfügt über eine direkte Anbindung an ein Android Smartphone oder Tablet. Dafür muss einfach nur die [IRmobile App](#) im Google Play Store kostenlos heruntergeladen werden. Dies kann auch über den QR-Code erfolgen. Für den Anschluss an das Gerät wird ein IR App Connector benötigt (**Artikel-Nr.: ACCTIAC**). Beim CT 4M kann direkt das mitgelieferte USB-Kabel verwendet werden.



Mit IRmobile kann die Infrarot-Temperaturmessung direkt auf einem angeschlossenen Smartphone oder Tablet überwacht und analysiert werden. Diese App funktioniert auf den meisten Android-Geräten ab 5.0 mit einem Micro-USB- oder USB-C-Anschluss, der USB-OTG (On The Go) unterstützt. Die App ist einfach zu bedienen: Nachdem der CT an das Smartphones oder Tablets angeschlossen wurde, startet die App automatisch. Das Gerät wird vom Smartphone mit Spannung versorgt. Im Temperatur-Zeit-Diagramm können verschiedene digitale Temperaturwerte angezeigt werden. Das Diagramm kann einfach vergrößert werden, um mehr Details und kleine Signaländerungen zu sehen.

Besonderheiten der IRmobile App:

- Temperatur-Zeit-Diagramm mit Zoomfunktion
- Digitale Temperaturanzeige
- Einstellung von Emissionsgrad, Transmissionsgrad und anderen Parametern
- Skalierung des Analogausgangs und Einstellung des Alarm-Ausgangs
- Änderung der Temperatureinheit: Celsius oder Fahrenheit
- Speichern/Laden von Konfigurationen und T/Z-Diagrammen
- Wiederherstellung der Werkseinstellungen vom Sensor
- Integrierter Simulator



IRmobile wird unterstützt für:

- Optris Pyrometer: Kompaktserie, Hochleistungsreihe und Videopyrometer
- Optris IR-Kameras: PI und Xi Serie
- Für Android-Geräte ab 5.0 oder höher mit einem Micro-USB- oder USB-C-Anschluss, der USB-OTG unterstützt (On The Go)

8 Software CompactConnect/ CompactPlus Connect

8.1 Installation

Die Software können Sie unter <https://www.optris.de/downloads-software> herunterladen. Entpacken und Öffnen Sie das Programm und starten Sie bitte die **CDsetup.exe**. Folgen Sie bitte den Anweisungen des Assistenten, bis die Installation abgeschlossen ist.

Minimale Systemvoraussetzungen:

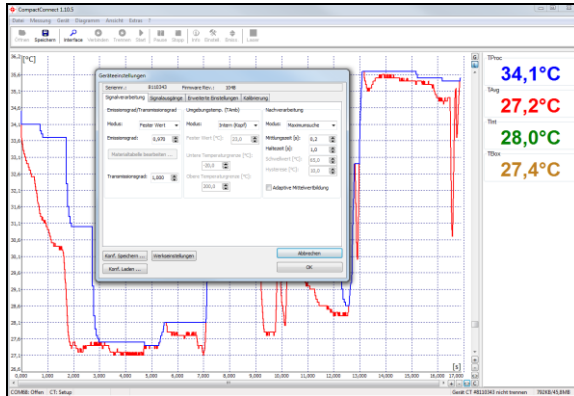
- Windows 7, 8, 10
- USB-Schnittstelle
- Festplatte mit mind. 30 MByte Speicherplatz
- Mindestens 128 MByte RAM

Nach der Installation finden Sie die Software auf Ihrem Desktop (als Programmsymbol) sowie im Startmenü unter: **[Start]\Programme\CompactConnect** bzw. **[Start]\Programme\CompactPlus Connect**.

Wenn Sie die Software deinstallieren wollen, nutzen Sie bitte **Uninstall** im Startmenü.



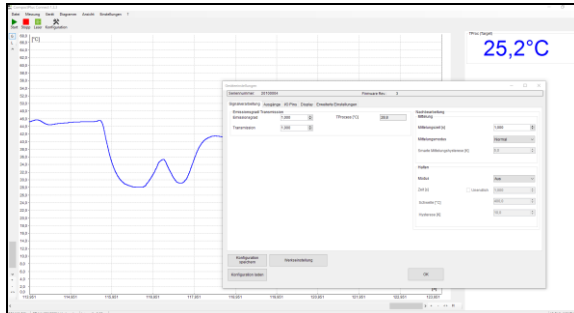
- Eine detaillierte Softwarebeschreibung befindet sich im heruntergeladenen Software-Paket.
- Software CompactConnect für LT/ LTF/ LTH/ 1M/ 2M/ 3M/ G5/ P3/ P7
- Software CompactPlus Connect für 4M



Hauptfunktionen:

- Grafische Darstellung und Aufzeichnung der Temperaturmesswerte zur späteren Analyse und Dokumentation
- Komplette Parametrierung und Fernüberwachung des Sensors
- Programmierung der Signalverarbeitungsfunktionen
- Skalierung der Ausgänge und Parametrierung der Funktionseingänge

CompactConnect



CompactPlus Connect

8.2 Kommunikationseinstellungen

8.2.1 Serielles Interface

Baudrate:	9,6...115,2 kBaud (einstellbar am Gerät oder über Software)
	CT 4M: 115,2 oder 921,6 kBaud (einstellbar am Gerät oder über Software)
Datenbits:	8
Parität:	keine
Stopp bits:	1
Flusskontrolle:	aus

8.2.2 Protokoll

Alle CT-Sensoren verwenden ein binäres Protokoll. Alternativ können die Geräte (nur LT-Versionen) auch auf ein ASCII-Protokoll umgeschaltet werden. Um eine schnelle Kommunikation zu erreichen, wird auf einen zusätzlichen Overhead mit CR, LR oder ACK Bytes verzichtet.

8.2.3 ASCII-Protokoll

Die Modelle **LT02**, **LT15**, **LT22**, **LT02H** und **LT10H** können durch Änderung des ersten Zeichens im 3. Block des Kopf-Kalibriercodes auf ASCII-Protokoll umgestellt werden. Dieses Zeichen muss von **0 auf 4** (alter Messkopf) bzw. **8 auf C** (neuer Messkopf) geändert werden. [**► 4.3 Austauschen des Messkopfes**]

Alter Messkopf	CTex (+1)	ASCII (+4)	CTex + ASCII (+5)
0	1	4	5
Neuer Messkopf			
8	9	C	D

Beispiel neuer Messkopf:

Binär-Protokoll:

A6FG – 22KB – **8**AS0
1.Block 2.Block 3.Block

ASCII-Protokoll:

A6FG – 22KB – **C**AS0
1.Block 2.Block 3.Block



Nach Modifikation des Kopf-Kalibriercodes ist ein Reset nötig, um die Änderungen zu aktivieren.
[**► 6 Bedienung**]

Zur Umschaltung auf das ASCII-Protokoll können Sie auch folgenden Befehl verwenden:

Dezimal: 131
HEX: 0x83
Daten, Antwort: byte 1
Ergebnis: 0 – Binär-Protokoll
 1 – ASCII-Protokoll

8.2.4 Speichern von Parametereinstellungen

Nach Einschalten des CT-Sensors ist der Flash-Modus aktiv, d.h. geänderte Parametereinstellungen werden im CT-internen Flash-EEPROM gespeichert und bleiben auch nach Ausschalten der Spannungsversorgung erhalten.

Falls sehr oft bzw. kontinuierlich Werte geändert werden sollen, kann das flashen der Parameter durch folgenden Befehl ausgeschaltet werden:

Dezimal:	112
HEX:	0x70
Daten, Antwort:	byte 1
Ergebnis:	0 – Daten werden in den Flash geschrieben
	1 – Daten werden nicht in den Flash geschrieben

Bei ausgeschaltetem Flash-Modus bleiben Parameteränderungen nur aktiv, solange der CT eingeschaltet ist. D.h. nach Ausschalten der Versorgungsspannung und Wiedereinschalten gehen die gesetzten Werte verloren.

Mit dem Kommando 0x71 kann man den aktuellen Zustand abfragen.

Eine detaillierte Beschreibung des Protokolls und der Befehle finden Sie im Software-Paket im Verzeichnis: **\Commands**.

9 Prinzip der Infrarot-Temperaturmessung

In Abhängigkeit von der Temperatur sendet jeder Körper eine bestimmte Menge infraroter Strahlung aus. Mit einer Temperaturänderung des Objektes geht eine sich ändernde Intensität der Strahlung einher. Der für die Infrarotmesstechnik genutzte Wellenlängenbereich dieser so genannten „Wärmestrahlung“ liegt zwischen etwa 1 μm und 20 μm . Die Intensität der emittierten Strahlung ist materialabhängig. Die materialabhängige Konstante wird als Emissionsgrad (ε - Epsilon) bezeichnet und ist für die meisten Stoffe bekannt (► **10 Emissionsgrad**).

Infrarot-Thermometer sind optoelektronische Sensoren. Sie ermitteln die von einem Körper abgegebene Infrarotstrahlung und berechnen auf dieser Grundlage die Oberflächentemperatur. Die wohl wichtigste Eigenschaft von Infrarot-Thermometern liegt in der berührungslosen Messung. So lässt sich die Temperatur schwer zugänglicher oder sich bewegendere Objekte ohne Schwierigkeiten bestimmen. Infrarot-Thermometer bestehen im Wesentlichen aus folgenden Komponenten:

- Linse
- Spektralfilter
- Detektor
- Elektronik (Verstärkung/ Linearisierung/ Signalverarbeitung)

Die Eigenschaften der Linse bestimmen maßgeblich den Strahlengang des Infrarot-Thermometers, welcher durch das Verhältnis Entfernung (**D**istance) zu Messfleckgröße (**S**pot) charakterisiert wird. Der Spektralfilter dient der Selektion des Wellenlängenbereiches, welcher für die Temperaturmessung relevant ist. Der Detektor hat gemeinsam mit der nachgeschalteten Verarbeitungselektronik die Aufgabe, die Intensität der emittierten Infrarotstrahlung in elektrische Signale umzuwandeln.

10 Emissionsgrad

10.1 Definition

Die Intensität der infraroten Wärmestrahlung, die jeder Körper aussendet, ist sowohl von der Temperatur als auch von den Strahlungseigenschaften des zu untersuchenden Materials abhängig. Der Emissionsgrad (ϵ - Epsilon) ist die entsprechende Materialkonstante, die die Fähigkeit eines Körpers, infrarote Energie auszusenden, beschreibt. Er kann zwischen 0 und 100 % liegen. Ein ideal strahlender Körper, ein so genannter „Schwarzer Strahler“, hat einen Emissionsgrad von 1,0, während der Emissionsgrad eines Spiegels beispielsweise bei 0,1 liegt.

Wird ein zu hoher Emissionsgrad eingestellt, ermittelt das Infrarot-Thermometer eine niedrigere als die reale Temperatur, unter der Voraussetzung, dass das Messobjekt wärmer als die Umgebung ist. Bei einem geringen Emissionsgrad (reflektierende Oberflächen) besteht das Risiko, dass störende Infrarotstrahlung von Hintergrundobjekten (Flammen, Heizanlagen, Schamotte usw.) das Messergebnis verfälscht. Um den Messfehler in diesem Fall zu minimieren, sollte die Handhabung sehr sorgfältig erfolgen und das Gerät gegen reflektierende Strahlungsquellen abgeschirmt werden.

10.2 Bestimmung eines unbekanntem Emissionsgrades

- ▶ Mit einem Thermoelement, Kontaktfühler oder ähnlichem lässt sich die aktuelle Temperatur des Messobjektes bestimmen. Danach kann die Temperatur mit dem Infrarot-Thermometer gemessen und der Emissionsgrad soweit verändert werden, bis der angezeigte Messwert mit der tatsächlichen Temperatur übereinstimmt.
- ▶ Bei Temperaturmessungen bis 380 °C besteht die Möglichkeit, auf dem Messobjekt einen speziellen Kunststoffaufkleber (Emissionsgradaufkleber – Bestell-Nr.: ACLSED) anzubringen, der den Messfleck vollständig bedeckt. Stellen Sie nun den Emissionsgrad auf 0,95 ein und messen Sie die Temperatur des Aufklebers. Ermitteln Sie dann die Temperatur einer direkt angrenzenden Fläche auf dem Messobjekt und stellen Sie den Emissionsgrad so ein, dass der Wert mit der zuvor gemessenen Temperatur des Kunststoffaufklebers übereinstimmt.
- ▶ Tragen sie auf einem Teil der Oberfläche des zu untersuchenden Objektes, soweit dies möglich ist, matte, schwarze Farbe mit einem Emissionsgrad von mehr als 0,98 auf. Stellen Sie den Emissionsgrad Ihres Infrarot-Thermometers auf 0,98 ein und messen Sie die Temperatur der gefärbten Oberfläche. Anschließend bestimmen Sie die Temperatur einer direkt angrenzenden Fläche und verändern die Einstellung des Emissionsgrades soweit, bis die gemessene Temperatur der an der gefärbten Stelle entspricht.

WICHTIG: Bei allen drei Methoden muss das Objekt eine von der Umgebungstemperatur verschiedene Temperatur aufweisen.

10.3 Charakteristische Emissionsgrade

Sollte keine der oben beschriebenen Methoden zur Ermittlung Ihres Emissionsgrades anwendbar sein, können Sie sich auf die Emissionsgradtabellen ► **Anhang A – Emissionsgradtabelle Metalle** und **Anhang B – Emissionsgradtabelle Nichtmetalle** beziehen. Beachten Sie, dass es sich in den Tabellen lediglich um Durchschnittswerte handelt. Der tatsächliche Emissionsgrad eines Materials wird u.a. von folgenden Faktoren beeinflusst:

- Temperatur
- Messwinkel
- Geometrie der Oberfläche (eben, konvex, konkav)
- Dicke des Materials
- Oberflächenbeschaffenheit (poliert, oxidiert, rau, sandgestrahlt)
- Spektralbereich der Messung
- Transmissionseigenschaften (z.B. bei dünnen Folien)

Anhang A – Emissionsgradtabelle Metalle

Material		typischer Emissionsgrad			
		1,0 µm	1,6 µm	5,1 µm	8-14 µm
Spektrale Empfindlichkeit					
Aluminium	nicht oxidiert	0,1-0,2	0,02-0,2	0,02-0,2	0,02-0,1
	poliert	0,1-0,2	0,02-0,1	0,02-0,1	0,02-0,1
	aufgeraut	0,2-0,8	0,2-0,6	0,1-0,4	0,1-0,3
	oxidiert	0,4	0,4	0,2-0,4	0,2-0,4
Blei	poliert	0,35	0,05-0,2	0,05-0,2	0,05-0,1
	aufgeraut	0,65	0,6	0,4	0,4
	oxidiert		0,3-0,7	0,2-0,7	0,2-0,6
Chrom		0,4	0,4	0,03-0,3	0,02-0,2
Eisen	nicht oxidiert	0,35	0,1-0,3	0,05-0,25	0,05-0,2
	verrostet		0,6-0,9	0,5-0,8	0,5-0,7
	oxidiert	0,7-0,9	0,5-0,9	0,6-0,9	0,5-0,9
	geschmiedet, stumpf	0,9	0,9	0,9	0,9
	geschmolzen	0,35	0,4-0,6		
Eisen, gegossen	nicht oxidiert	0,35	0,3	0,25	0,2
	oxidiert	0,9	0,7-0,9	0,65-0,95	0,6-0,95
Gold		0,3	0,01-0,1	0,01-0,1	0,01-0,1
Haynes	Legierung	0,5-0,9	0,6-0,9	0,3-0,8	0,3-0,8
Inconel	elektropoliert	0,2-0,5	0,25	0,15	0,15
	sandgestrahlt	0,3-0,4	0,3-0,6	0,3-0,6	0,3-0,6
	oxidiert	0,4-0,9	0,6-0,9	0,6-0,9	0,7-0,95
Kupfer	poliert	0,05	0,03	0,03	0,03
	aufgeraut	0,05-0,2	0,05-0,2	0,05-0,15	0,05-0,1
	oxidiert	0,2-0,8	0,2-0,9	0,5-0,8	0,4-0,8
Magnesium		0,3-0,8	0,05-0,3	0,03-0,15	0,02-0,1

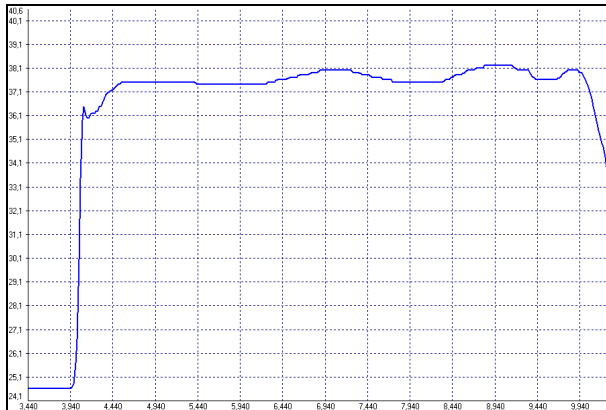
Material		typischer Emissionsgrad			
		1,0 µm	1,6 µm	5,1 µm	8-14 µm
Messing	poliert	0,35	0,01-0,5	0,01-0,05	0,01-0,05
	rau	0,65	0,4	0,3	0,3
	oxidiert	0,6	0,6	0,5	0,5
Molybdän	nicht oxidiert	0,25-0,35	0,1-0,3	0,1-0,15	0,1
	oxidiert	0,5-0,9	0,4-0,9	0,3-0,7	0,2-0,6
Monel (Ni-Cu)		0,3	0,2-0,6	0,1-0,5	0,1-0,14
Nickel	elektrolytisch	0,2-0,4	0,1-0,3	0,1-0,15	0,05-0,15
	oxidiert	0,8-0,9	0,4-0,7	0,3-0,6	0,2-0,5
Platin	schwarz		0,95	0,9	0,9
Quecksilber			0,05-0,15	0,05-0,15	0,05-0,15
Silber		0,04	0,02	0,02	0,02
Stahl	poliertes Blech	0,35	0,25	0,1	0,1
	rostfrei	0,35	0,2-0,9	0,15-0,8	0,1-0,8
	Grobblech			0,5-0,7	0,4-0,6
	kaltgewalzt	0,8-0,9	0,8-0,9	0,8-0,9	0,7-0,9
	oxidiert	0,8-0,9	0,8-0,9	0,7-0,9	0,7-0,9
Titan	poliert	0,5-0,75	0,3-0,5	0,1-0,3	0,05-0,2
	oxidiert		0,6-0,8	0,5-0,7	0,5-0,6
Wolfram	poliert	0,35-0,4	0,1-0,3	0,05-0,25	0,03-0,1
Zink	poliert	0,5	0,05	0,03	0,02
	oxidiert	0,6	0,15	0,1	0,1
Zinn	nicht oxidiert	0,25	0,1-0,3	0,05	0,05

Anhang B – Emissionsgradtabelle Nichtmetalle

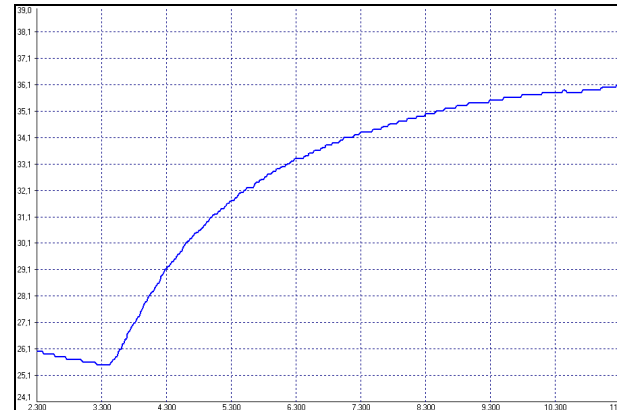
Material		typischer Emissionsgrad			
		1,0 μm	2,2 μm	5,1 μm	8-14 μm
Spektrale Empfindlichkeit					
Asbest		0,9	0,8	0,9	0,95
Asphalt				0,95	0,95
Basalt				0,7	0,7
Beton		0,65	0,9	0,9	0,95
Eis					0,98
Erde					0,9-0,98
Farbe	nicht alkalisch				0,9-0,95
Gips				0,4-0,97	0,8-0,95
Glas	Scheibe		0,2	0,98	0,85
	Schmelze		0,4-0,9	0,9	
Gummi				0,9	0,95
Holz	natürlich			0,9-0,95	0,9-0,95
Kalkstein				0,4-0,98	0,98
Karborund			0,95	0,9	0,9
Keramik		0,4	0,8-0,95	0,8-0,95	0,95
Kies				0,95	0,95
Kohlenstoff	nicht oxidiert		0,8-0,9	0,8-0,9	0,8-0,9
	Graphit		0,8-0,9	0,7-0,9	0,7-0,8
Kunststoff >50 μm	lichtundurchlässig			0,95	0,95
Papier	jede Farbe			0,95	0,95
Sand				0,9	0,9
Schnee					0,9
Textilien				0,95	0,95
Wasser					0,93

Anhang C – Adaptive Mittelwertbildung

Die Mittelwertbildung wird in der Regel eingesetzt, um Signalverläufe zu glätten. Über den einstellbaren Parameter Zeit kann dabei diese Funktion an die jeweilige Anwendung optimal angepasst werden. Ein Nachteil der Mittelwertbildung ist, dass schnelle Temperaturanstiege, die durch dynamische Ereignisse hervorgerufen werden, der gleichen Mittlungszeit unterworfen sind und somit nur zeitverzögert am Signalausgang bereitstehen. Die Funktion Adaptive Mittelwertbildung (**Smart Averaging**) eliminiert diesen Nachteil, indem schnelle Temperaturanstiege ohne Mittelwertbildung direkt an den Signalausgang durchgestellt werden.



Signalverlauf mit Smart Averaging-Funktion



Signalverlauf ohne Smart Averaging-Funktion

Anhang D – Konformitätserklärung

EG-Konformitätserklärung EU Declaration of Conformity



Wir / We

Optris GmbH
Ferdinand Buisson Str. 14
D-13127 Berlin

erklären in alleiniger Verantwortung, dass
declare on our own responsibility that

die Produktserie optris CT
the product group optris CT

den Anforderungen der EMV-Richtlinie 2014/30/EU und der allgemeinen Produktsicherheits-
richtlinie 2001/95/EG entspricht.
meets the provisions of the EMC Directive 2014/30/EU and the General Product Safety Directive
2001/95/EC.

Angewandte harmonisierte Normen:
Applied harmonized standards:

EMV Anforderungen / EMC General Requirements:

EN 61326-1:2013 (Grundlegende Prüfanforderungen / Basic requirements)
EN 61326-2-3:2013

Gerätesicherheit von Messgeräten / Safety of measurement devices:

EN 61010-1:2010
EN 60825-1:2014 (Lasersicherheit / Laser safety)

Dieses Produkt erfüllt die Vorschriften der Richtlinie 2015/863/EU (RoHS) des Europäischen
Parlaments und des Rates vom 4. Juni 2015 zur Beschränkung der Verwendung bestimmter
gefährlicher Stoffe in Elektro- und Elektronikgeräten.
This product is in conformity with Directive 2015/863/EU (RoHS) of the European Parliament and of
the Council of 4 June 2015 on the restriction of the use of certain hazardous substances in
electrical and electronic equipment.

Berlin, 05.08.2020

Ort, Datum / place, date



Dr. Ulrich Kienitz
Geschäftsführer / General Manager

optris CT-MA-D2021-04-A