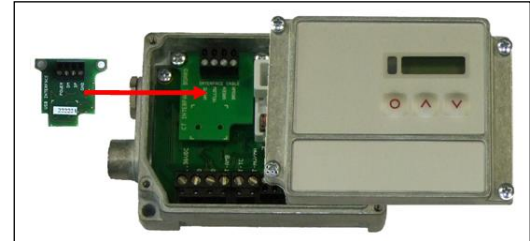


Quick Reference/ Kurzanleitung

Scope of Supply/ Lieferumfang

- Relay interface board incl. terminal block/ Relais Interface-Platine inkl. Anschlussklemmblock
- Cable gland/ Kabelverschraubung M12x1,5
- Mounting screws, cable tie/ Schrauben, Kabelbinder
- Quick reference/ Kurzanleitung



Installation of the relay interface board/
Einbau der Relais-Interface-Platine

Installation

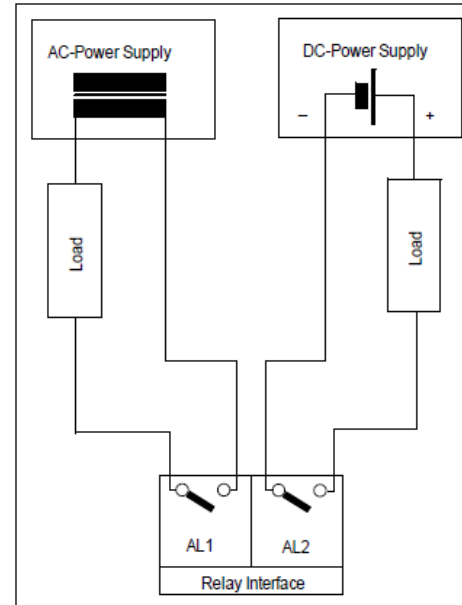
- Please plug the relay interface into the place provided, which is located beside the display. In the correct position the holes of the relay interface match with the thread holes of the CT box.
- Now press the PCB down to connect it with the CT. Use both M3x5 screws for fixing the board. Exchange the blind screw on the CT box by the cable gland and install the connection cable of the external circuit (not supplied).
- Connect the external electrical circuit with the terminal blocks. A red LED indicates a closed switch.

NOTE: The relay board provides two fully isolated switches which have the capability to switch max. 60 VDC/ 42 VAC_{RMS}, 0,4 A DC/AC.

- Stecken Sie das Relais-Interface in die dafür vorgesehene Aufnahme im CT, welche sich neben der Anzeige befindet. Die richtige Lage ist erreicht, wenn die Schraubenlöcher des Relais-Interface mit denen des CT übereinstimmen.
- Drücken Sie das Interface nun nach unten und befestigen Sie es mittels der beiden mitgelieferten Schrauben M3x5. Tauschen Sie die Blindverschraubung an der CT-Box gegen die Kabelverschraubung und installieren Sie das Anschlusskabel des externen Stromkreises (nicht im Lieferumfang enthalten).

- Schließen Sie nun den Verbraucherstromkreis an die Schraubklemmen an. Die rote LED signalisiert jeweils einen geschlossenen Schalter.

HINWEIS: Beide Relais sind vollkommen isoliert ausgelegt und können maximal 60 VDC/ 42VAC_{eff}, 0,4 A DC/AC schalten.



EG-Konformitätserklärung / EU Declaration



Das Produkt entspricht den Anforderungen der EMV-Richtlinie **2014/30/EU** und der Niederspannungsrichtlinie **2014/35/EU** / The product meets the provisions of the EMC Directive **2014/30/EU** and the Low Voltage Directive **2014/35/EU**.

EMV Anforderungen / EMC General Requirements:

EN 61326-1:2013 (Grundlegende Prüfanforderungen / Basic requirements)

EN 61326-2-3:2013

Gerätesicherheit von Messgeräten / Safety of measurement devices:

EN 61010-1:2010

Dieses Produkt erfüllt die Vorschriften der Richtlinie **2011/65/EU** (RoHS) des Europäischen Parlaments und des Rates vom 8. Juni 2011 zur Beschränkung der Verwendung bestimmter gefährlicher Stoffe in Elektro- und Elektronikgeräten.

This product is in conformity with Directive **2011/65/EU** (RoHS) of the European Parliament and of the Council of 8 June 2011 on the restriction of the use of certain hazardous substances in electrical and electronic equipment.