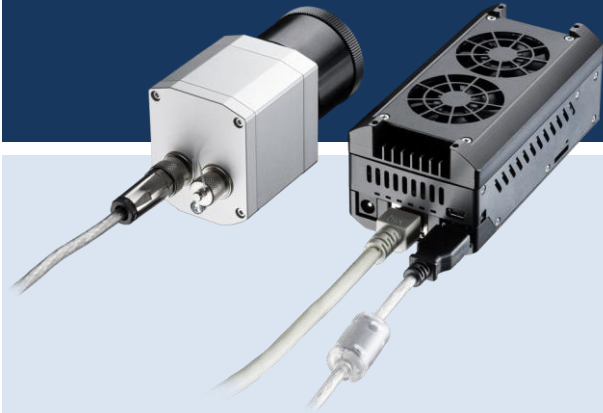


## Bedienungsanleitung

# optris® PI NetBox



Mini-PC für optris PI-Serie

**Optris GmbH**

Ferdinand-Buisson-Str. 14  
13127 Berlin  
Deutschland

Tel.: +49 30 500 197-0  
Fax: +49 30 500 197-10

E-mail: [info@optris.de](mailto:info@optris.de)  
Internet: [www.optris.de](http://www.optris.de)



# Inhaltsverzeichnis

<b>Inhaltsverzeichnis</b> .....	<b>3</b>
<b>1 Allgemeine Informationen</b> .....	<b>6</b>
1.1 Beschreibung .....	6
1.2 Gewährleistung .....	7
1.3 Lieferumfang .....	7
1.4 Wartung.....	8
1.5 Hinweise .....	8
<b>2 Technische Daten</b> .....	<b>9</b>
2.1 Allgemeine Spezifikation .....	9
2.2 Elektrische Spezifikation .....	10
<b>3 Installation</b> .....	<b>11</b>
3.1 Montage.....	11
3.2 Bedienelemente und Anschlüsse .....	12

3.3	Schutzgehäuse.....	13
3.4	SD-Karte.....	15
3.5	Mini-USB-Anschluss.....	15
3.6	Stromversorgung.....	15
<b>4</b>	<b>Bedienung.....</b>	<b>16</b>
4.1	Betriebsarten .....	16
4.2	Status-LEDs .....	16
4.3	Stand-Alone-Betrieb .....	17
4.4	Netzwerkeinstellungen .....	18
4.5	Remote-Zugriff auf die NetBox (NetBox Utility).....	23
4.6	Dateitransfer zwischen NetBox und PC .....	26
4.7	NetBox Control Center .....	27
4.8	Umsetzer-Betrieb USB – Ethernet .....	32
4.9	Schreibschutzfilter .....	36

<b>5</b>	<b>Systeminformationen .....</b>	<b>38</b>
5.1	Watchdog .....	38
5.2	Autostart .....	39
5.3	Systemzeit .....	40
5.4	System-Wiederherstellung .....	41
	<b>Anhang A – Konformitätserklärung .....</b>	<b>47</b>

# 1 Allgemeine Informationen

## 1.1 Beschreibung

Vielen Dank, dass Sie sich für die **optris® PI NetBox** entschieden haben.

Die optris PI NetBox ist ein miniaturisierter PC, der die optris PI-Serie zu einer Stand-Alone-Lösung erweitert bzw. als Umsetzer von USB auf Ethernet arbeitet und damit größere Distanzen zwischen Prozess (IR-Kamera) und Prozessüberwachung (PC) ermöglicht.

Die NetBox ist mit einem Windows 7 Betriebssystem ausgestattet, so dass auch zusätzliche Anwendersoftware installiert werden kann.

Das Gehäuse der NetBox besteht aus eloxiertem Aluminium – mit Hilfe des optionalen NetBox-Schutzgehäuses ist auch ein Einsatz in rauer industrieller Umgebung möglich (Schutzgrad IP65/ NEMA-4).



Lesen Sie diese Bedienungsanleitung vor der ersten Inbetriebnahme aufmerksam durch. Der Hersteller behält sich im Interesse der technischen Weiterentwicklung das Recht auf Änderungen der in dieser Anleitung angegebenen Spezifikationen vor.

## 1.2 Gewährleistung

Sollten trotz sorgfältiger Qualitätskontrolle Gerätedefekte auftreten, dann setzen Sie sich umgehend mit unserem Kundendienst in Verbindung. Die Gewährleistungsfrist beträgt 24 Monate ab Lieferdatum. Nach diesem Zeitraum gibt der Hersteller im Reparaturfall eine 6-monatige Gewährleistung auf alle reparierten oder ausgetauschten Gerätekomponten. Nicht unter die Gewährleistung fallen Schäden, die durch unsachgemäße Behandlung, Öffnung des Gerätes oder Gewalteinwirkung entstanden sind. Der Hersteller haftet nicht für etwaige Folgeschäden oder bei nicht bestimmungsgemäßem Einsatz des Produktes. Im Falle eines Gerätefehlers während der Gewährleistungszeit erfolgt eine kostenlose Instandsetzung bzw. Kalibrierung des Gerätes. Die Frachtkosten werden vom jeweiligen Absender getragen. Der Hersteller behält sich den Umtausch des Gerätes oder von Teilen des Gerätes anstelle einer Reparatur vor. Ist der Fehler auf eine missbräuchliche Verwendung oder auf Gewalteinwirkung zurückzuführen, werden die Kosten vom Hersteller in Rechnung gestellt. In diesem Fall wird vor Beginn der Reparatur auf Wunsch ein Kostenvoranschlag erstellt.

## 1.3 Lieferumfang

- NetBox inkl. Micro-SDHC-Karte (32 GB)
- Steckernetzteil (100-240 VAC / 24 VDC)
- HDMI-Kabel (Micro-HDMI auf HDMI/ 1,5 m)
- Ethernet-Kabel, 1 m
- System-Wiederherstellungs-Stick (USB/ 8 GB)
- Tragschienen-Montageadapter
- Bedienungsanleitung



## 1.4 Wartung

Das Gehäuse der NetBox kann mit einem weichen, feuchten Tuch (befeuchtet mit Wasser oder einem wasserbasierten Reiniger) gereinigt werden.



**Bitte benutzen Sie auf keinen Fall lösungsmittelhaltige Reinigungsmittel.  
Achten Sie darauf, dass keine Feuchtigkeit in das Gehäuse eindringt.**

## 1.5 Hinweise

Achten Sie darauf, dass keine Fremdkörper in die Lüftungsschlitze der NetBox eindringen. Sollten Probleme oder Fragen bei der Arbeit mit der NetBox auftreten, wenden Sie sich bitte an die Mitarbeiter unserer Serviceabteilung.



Die Montage der NetBox sollte ausschließlich über die vorhandenen Gewinde im Gehäuse bzw. über den Tragschienen-Montageadapter erfolgen. Vermeiden Sie bitte grobe mechanische Gewalt, da dies zur Zerstörung führen kann und in diesem Fall jegliche Gewährleistungsansprüche entfallen.



## 2 Technische Daten

### 2.1 Allgemeine Spezifikation

Betriebstemperatur	0...50 °C
Lagertemperatur	-20...75 °C
Relative Luftfeuchtigkeit	10...95 %, nicht kondensierend
Material (Gehäuse)	Eloxiertes Aluminium
Abmessungen	113 mm x 57 mm x 47 mm (L x B x H)
Gewicht	385 g
Vibration	IEC 60068-2-6 (sinusförmig) IEC 60068-2-64 (Breitbandrauschen)
Schock	IEC 68-2-27 (25 G und 50 G)
Betriebssystem	Windows 7 Professional

## 2.2 Elektrische Spezifikation

Spannungsversorgung	8...48 VDC oder Power over Ethernet (PoE/ 1000BASE-T)
Leistungsaufnahme	7,5 W (+ zusätzliche 2,5 W für IR-Kamera)
Kühlung	aktiv über zwei integrierte Lüfter
Modul	COM Express mini embedded board
Prozessor	Intel® Atom™ E3845, Quad Core, 1,91 GHz
Festplatte	16 GB SSD
RAM	2 GB (DDR2, 533 MHz)
Anschlüsse	2x USB 2.0/ 1x USB 3.0/ 1x Mini-USB 2.0 Micro-HDMI Ethernet (Gigabit Ethernet)
Erweiterungen	Micro-SDHC- oder SDXC-Karte
Zusätzliche Funktionen	4x Status-LEDs (L1-L4)

## 3 Installation

### 3.1 Montage

Die NetBox kann über den mitgelieferten Tragschienenadapter an einer Hutschiene nach EN50022 (TS35) montiert werden. Zu diesem Zweck schrauben Sie bitte die 4 Madenschrauben (M4) in die dafür vorgesehenen Löcher (Geräteoberseite). Danach können Sie den Tragschienenadapter auf das NetBox-Gehäuse aufsetzen und mit den 4 Muttern befestigen. An der Unterseite des NetBox-Gehäuses befinden sich 4 Bohrungen M2,5, die ebenfalls zur Befestigung benutzt werden können.

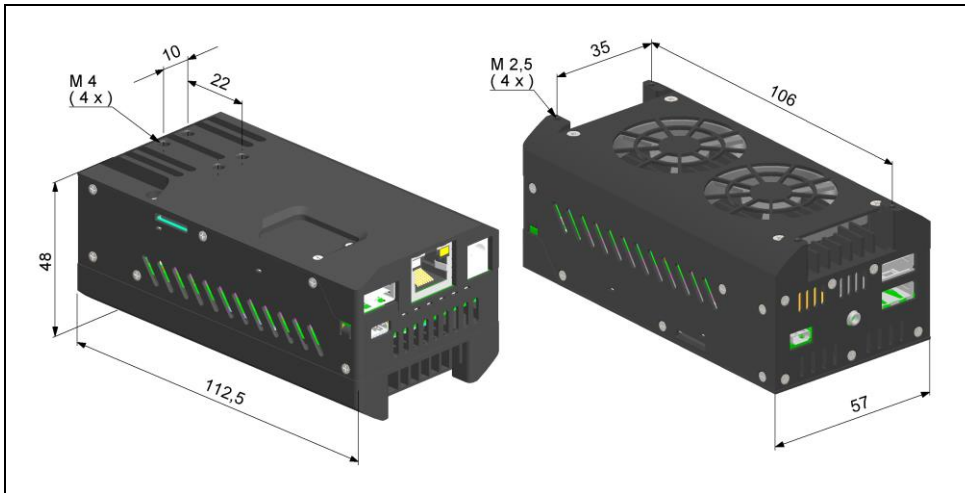
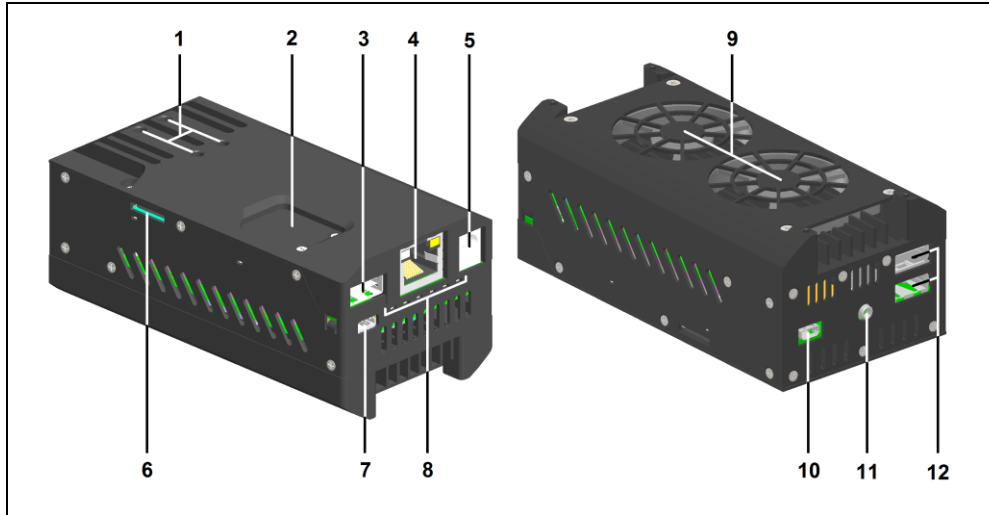


Abbildung 1: Abmessungen NetBox

## 3.2 Bedienelemente und Anschlüsse



**Abbildung 2:** Anschlüsse NetBox

- 1 Befestigungslöcher für Tragschienenadapter
- 2 CMOS-Batteriefach
- 3 USB 3.0-Anschluss
- 4 Ethernet-Anschluss (GigE)
- 5 Netzteil-Anschluss
- 6 Micro-SDHC/ SDXC-Kartenleser
- 7 Mini-USB 2.0-Anschluss
- 8 Status-LEDs (L1-L4)

- 9 Lüfter
- 10 Micro-HDMI-Anschluss
- 11 Funktionseingang (z.Zt. inaktiv)
- 12 2x USB 2.0-Anschluss

### 3.3 Schutzgehäuse

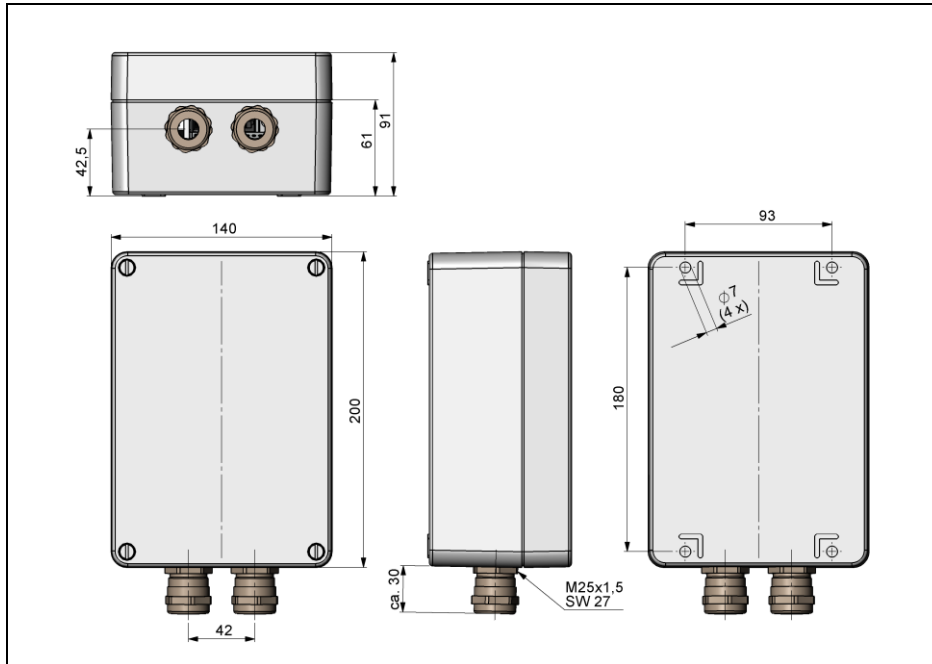


Abbildung 3: IP65-Schutzgehäuse (Alu-Druckguss) [Artikel-Nr.: ACPINBPH]



**Abbildung 4:** Schutzgehäuse mit Netzteil [Artikel-Nr.: ACPINBPHPS]

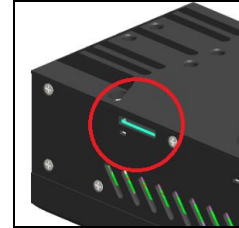


**Abbildung 5:** IR-Kamera mit NetBox im CoolingJacket Advanced für Umgebungstemperaturen bis 315 °C

### 3.4 SD-Karte

Die NetBox wird mit einer bereits installierten 32 GB Micro-SDHC-Karte geliefert. Sie können die Karte bei Bedarf austauschen. Die NetBox unterstützt Micro-SDHC- und Micro-SDXC-Karten.

Zum Entfernen der SD-Karte nehmen Sie bitte einen Kugelschreiber o.ä. zur Hand und drücken von außen vorsichtig auf die Karte. Achten Sie beim Einsetzen der Karte darauf, dass sie korrekt in dem entsprechenden Führungsschlitz positioniert wird.



### 3.5 Mini-USB-Anschluss

Über die Mini-USB-Buchse erhält man von einem dort angeschlossenen PC direkten Zugriff auf die Kamera, ohne dass Kabel an der NetBox umgesteckt werden müssen.

Die Kamera muss zu diesem Zweck am USB 3.0-Anschluss angeschlossen sein.

### 3.6 Stromversorgung

Zur Stromversorgung können Sie entweder das mitgelieferte Steckernetzteil oder ein geeignetes Industrienetzteil mit einer Ausgangsspannung zwischen 8 VDC und 48 VDC verwenden.

#### [► 2 Technische Daten]

Alternativ kann die NetBox auch über das Ethernetkabel mit Strom versorgt werden (PoE – Power over Ethernet). Hierzu benötigen Sie einen PoE-Injektor (**Artikel-Nr.: ACPIPOE**)<sup>1)</sup>.

<sup>1)</sup> Bei Verwendung der NetBox zusammen mit den Hochtemperatur-Ethernetkabeln empfehlen wir anstelle des ACPIPOE folgende PoE-Komponenten: Trendnet TPI-115GI oder Netgear GS110TP.

## 4 Bedienung

### 4.1 Betriebsarten

Die NetBox kann in drei verschiedenen Betriebsarten<sup>1)</sup> verwendet werden:

1. Stand-Alone-Betrieb mit einer IR-Kamera
2. Umsetzer-Betrieb USB – Ethernet mit Direktanschluss eines PC (Punkt-zu-Punkt-Verbindung)
3. Umsetzer-Betrieb USB – Ethernet mit Anschluss eines PC über ein Netzwerk oder das Internet

### 4.2 Status-LEDs

Die NetBox hat 4 LEDs (L1-L4), welche unterschiedliche Statusinformationen liefern:

LED	Funktion	LED leuchtet, wenn...
L1	Power	die NetBox über PoE oder Netzteil versorgt wird
L2	Netzdaten	Videodaten kontinuierlich über den Netzwerkanschluss übertragen werden (blinkt)
L3	USB data	der Imager an einen USB-Port angeschlossen ist, die Kalibrierdaten geladen wurden und Videodaten kontinuierlich vom Imager geliefert werden (blinkt)
L4	Applikation OK	die Hauptapplikation (PICconnect oder Imager Net Server) ordnungsgemäß auf der NetBox läuft
L5	inaktiv	
L6	inaktiv	

<sup>1)</sup> Der Modus 764x480 Pixel bei 32 Hz wird z.Z. für die PI 1M/ 05M Kamera nicht von der NetBox unterstützt



### 4.3 Stand-Alone-Betrieb

Die NetBox kann Ihre IR-Kamera zu einem eigenständigen System erweitern. Für diesen Betriebsmodus sollten Sie einen Monitor mit HDMI-Eingang sowie eine USB-Tastatur an die NetBox anschließen. Sollte Ihr Monitor nur einen DVI-Eingang besitzen, verwenden Sie bitte einen handelsüblichen HDMI zu DVI-Adapter. Zusätzlich kann das System auch über einen Fernzugriff über Ethernet überwacht werden. [► 4.5 Remote-Zugriff auf die NetBox (NetBox Utility)]

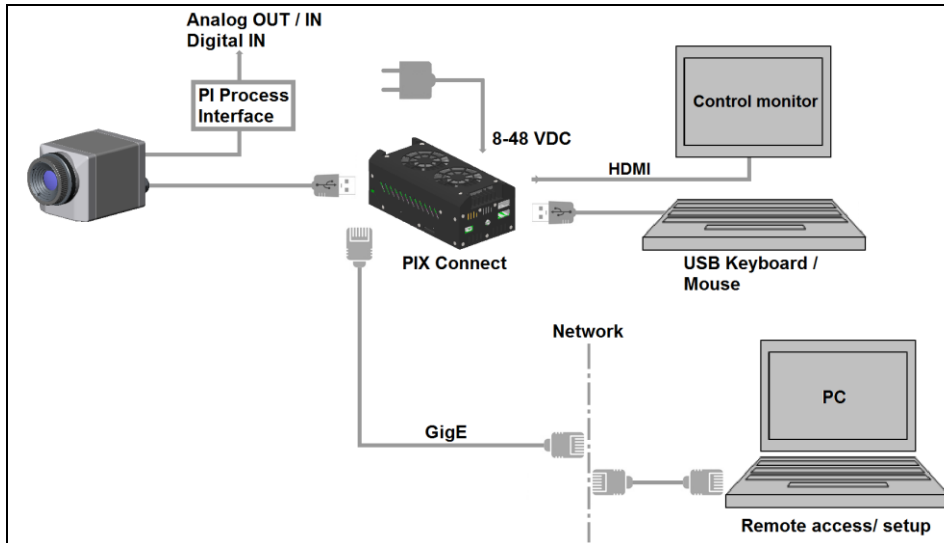


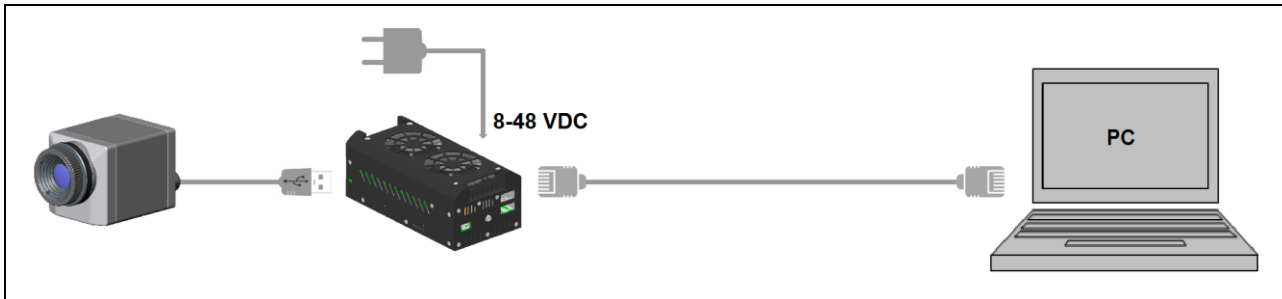
Abbildung 6: Stand-Alone-Betrieb mit Fernüberwachung über GigE-Netzwerk/ NetBox über Netzteil versorgt

Nach dem Hochfahren der NetBox startet die **PIX Connect** automatisch. Beim erstmaligen Anschluss einer PI an die NetBox fragt die Software nach den Kalibrierdateien.

Wenn Sie die NetBox über den Ethernetanschluss mit dem Internet verbinden, werden die Kalibrierdateien automatisch heruntergeladen. Andernfalls können Sie über den Menüpunkt **Extras/ Erweitert/ Kalibrierungsdateien neu importieren** diese auch manuell laden (z.B. über einen USB-Stick).

#### 4.4 Netzwerkeinstellungen

Verbinden Sie den Imager über das mitgelieferte USB-Anschlusskabel mit der NetBox. Verbinden Sie Ihren PC mit einem Ethernetkabel mit der NetBox. Schließen Sie das mitgelieferte Netzteil an die NetBox und an das Stromnetz an. Die NetBox fährt jetzt das System hoch und ist nach ca. 1-2 Minuten einsatzbereit. Dies können Sie anhand der LEDs kontrollieren. Bei ordnungsgemäßer Funktion sollte jetzt L1 leuchten.

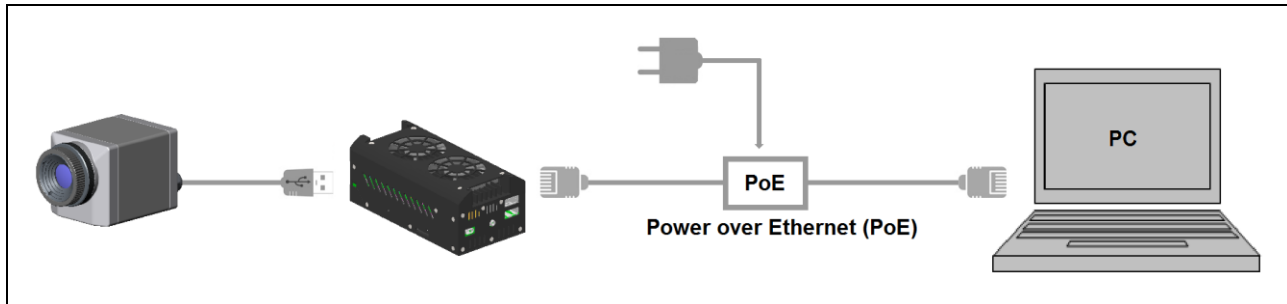


**Abbildung 7:** Ethernet-Direktanschluss (Punkt-zu-Punkt-Verbindung)/ NetBox über Netzteil versorgt

Bei Verwendung eines PoE-Injektors wird das Netzteil für die NetBox nicht benötigt. Schließen Sie in diesem Fall den PoE-Injektor wie unten abgebildet an.



Die verwendeten Ethernetkabel sollten mindestens der Kategorie 5 (Cat-5 gemäß ISO/IEC 11801) entsprechen.



**Abbildung 8:** Ethernet-Direktanschluss (Punkt-zu-Punkt-Verbindung)/ NetBox über PoE-Injektor versorgt

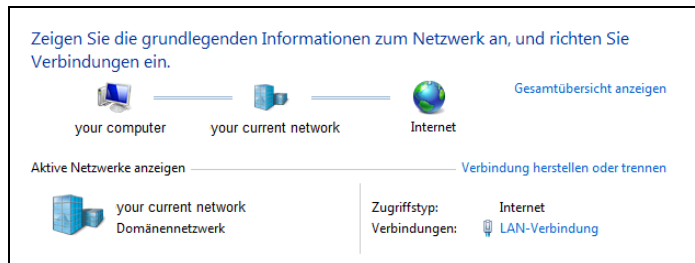
## Verbindung zur NetBox herstellen

Die Kommunikation mit der NetBox erfolgt über das TCP/ IP-Protokoll (**T**ransmission **C**ontrol **P**rotocol/**I**nternet **P**rotocol). Die NetBox kann eine IP-Adresse (**I**nternet**p**rotokoll-**A**dresse) entweder von einem DHCP-Server<sup>1)</sup> erhalten oder mit einer festen IP-Adresse arbeiten.

Bei einer direkten Verbindung mit einem PC müssen sowohl die NetBox als auch der PC eine feste IP-Adresse verwenden, da hier kein DHCP-Server zur Verfügung steht. Die NetBox verwendet in diesem Fall die IP-Adresse **192.168.0.100**. An Ihrem PC müssen Sie einmalig folgende Einstellungen vornehmen (je nach Betriebssystem kann die Vorgehensweise etwas von der hier beschriebenen abweichen – diese Beschreibung bezieht sich auf ein Windows 7-System).

<sup>1)</sup> **D**ynamic **H**ost **C**onfiguration **P**rotocol: ermöglicht die automatische Einbindung eines Computers in ein bestehendes Netzwerk.

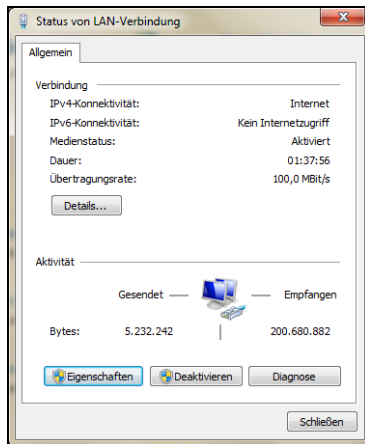
1. Gehen Sie auf **Systemsteuerung**; öffnen Sie **Netzwerk- und Freigabecenter**.
2. Bei existenter Verbindung zu einem Netzwerk (z.B. Firmennetzwerk) sollten Sie folgende Informationen sehen:



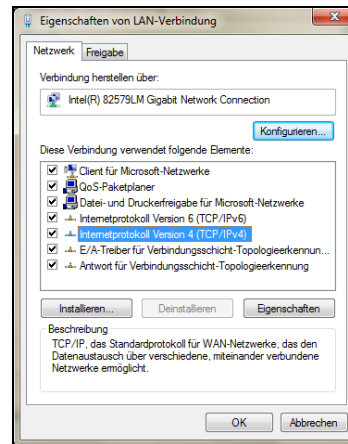


Falls Ihr PC mit keinem Netzwerk verbunden ist, gehen Sie nach Aufrufen des **Netzwerk- und Freigabecenters** bitte auf **Adaptoreinstellungen ändern**, dann auf **LAN-Verbindung**, rechte Maustaste: **Eigenschaften**. [weiter mit Punkt 4]

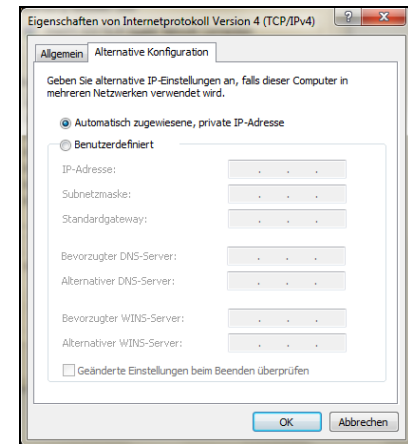
- Gehen Sie auf **LAN-Verbindung** – das Statusfenster [1] wird angezeigt. Gehen Sie nun auf **Eigenschaften**.
- Markieren Sie im Eigenschaften-Fenster [2] jetzt **Internetprotokoll Version 4 (TCP/IPv4)** und gehen Sie dann erneut auf **Eigenschaften**.



[1]

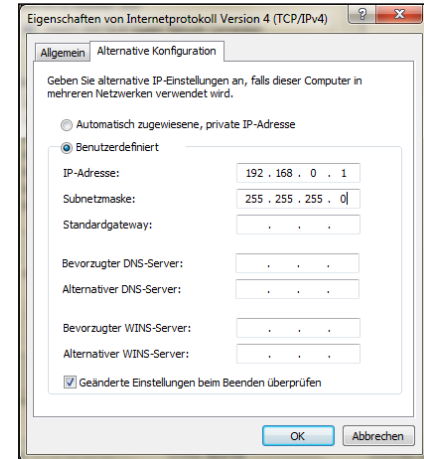


[2]



[3]

- Öffnen Sie im Fenster [3] die Registerkarte **Alternative Konfiguration** und aktivieren Sie das Kontrollkästchen **Benutzerdefiniert**.
- Geben Sie nun eine benutzerdefinierte IP-Adresse für Ihren PC ein. Beachten Sie dabei, dass der Netzwerkteil der Adresse identisch mit dem Netzwerkteil der IP-Adresse der NetBox sein muss, also **192.168.0**. Für den Geräteteil müssen Sie jedoch eine von der NetBox (100) verschiedene Adresse verwenden; also z.B. **1**.



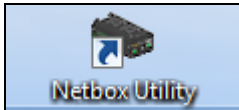
Nachdem Sie diese Einstellungen vorgenommen haben, wird Ihr PC nach Verbindung mit der NetBox über ein Ethernetkabel eine Punkt-zu-Punkt-Verbindung herstellen. Dieser Vorgang kann einige Minuten dauern.

Das Netzwerk wird im **Netzwerk- und Freigabecenter** als *Nicht identifiziertes Netzwerk* angezeigt.

## 4.5 Remote-Zugriff auf die NetBox (NetBox Utility)

Für einen Remote-Zugriff auf die NetBox installieren Sie zunächst bitte **NetBox Utility** auf Ihrem PC. Sie finden das Installationsprogramm (**install.bat**) in dem Verzeichnis **NetBox Utility** auf der PIX Connect-CD. Neben der Utility-Software wird gleichzeitig auch der UltraVNC-Viewer installiert. Sie finden dieses Programm unter **Start/ Programme/ NetBox-UltraVNC**.

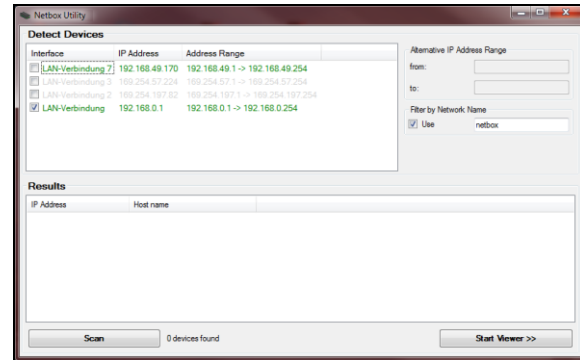
Nach Abschluss der Installation finden Sie folgende Verknüpfung auf Ihrem Desktop:



Sie können nun sowohl auf eine direkt mit Ihrem PC verbundene NetBox als auch auf eine im Netzwerk befindliche NetBox zugreifen. Auch eine Remote-Verbindung über das Internet ist möglich.<sup>1)</sup>

<sup>1)</sup> Für eine Remote-Verbindung von außerhalb zu einer NetBox, welche in einem Firmennetzwerk eingebunden ist, fragen Sie bitte Ihren Systemadministrator für möglicherweise notwendige Einstellungen.

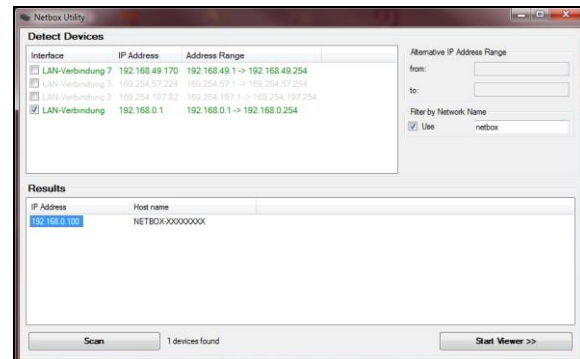
Starten Sie **NetBox Utility**:



Wählen Sie den gewünschten Netzwerkadapter aus und betätigen Sie dann **Scan**.

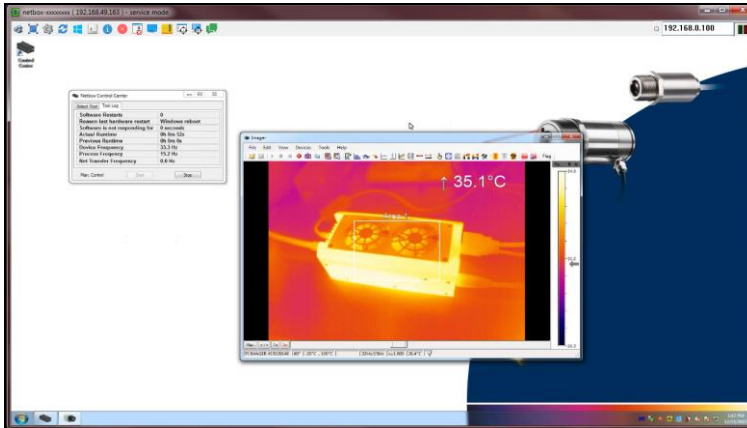
Das Utility-Programm sucht jetzt nach im Netzwerk befindlichen oder direkt mit Ihrem PC verbundenen NetBoxen. Die Filterfunktion ermöglicht eine gezielte Suche nach NetBoxen.

Markieren Sie die gewünschte NetBox im Fenster **Results** und betätigen dann **Start Viewer >>**.





Der UltraVNC-Viewer startet nun und zeigt den Desktop der NetBox:



Alternativ kann auch nur ein bestimmter IP-Adressbereich durchsucht werden:

Interface	IP Address	Address Range	Alternative IP Address Range
<input type="checkbox"/> LAN-Verbindung 7	192.168.49.170	192.168.49.1 -> 192.168.49.254	from: 192.168.0.1
<input type="checkbox"/> LAN-Verbindung 3	169.254.57.224	169.254.57.1 -> 169.254.57.254	to: 192.168.0.100
<input type="checkbox"/> LAN-Verbindung 2	169.254.197.82	169.254.197.1 -> 169.254.197.254	Filter by Network Name
<input checked="" type="checkbox"/> LAN-Verbindung	192.168.0.1	192.168.0.1 -> 192.168.0.100	<input checked="" type="checkbox"/> Use netbox

Markieren Sie dazu bitte vorher die gewünschte Netzwerkverbindung.

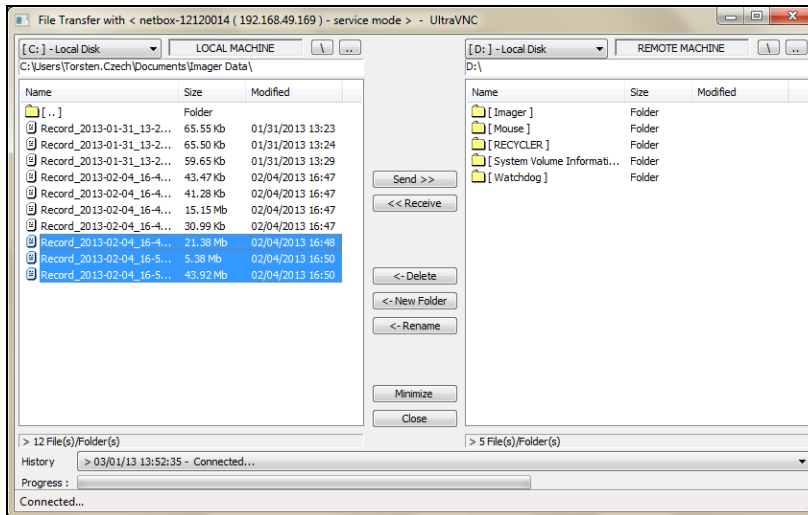
## 4.6 Dateitransfer zwischen NetBox und PC

Um Dateien zwischen der NetBox und einem direkt verbundenen oder im Netzwerk befindlichen PC auszutauschen, bewegen Sie den Cursor bitte auf die Titelleiste des **UltraVNC Viewer-**Fensters und betätigen Sie dann die rechte Maustaste. Starten Sie **File Transfer**.



Alternativ können Sie auch in der Werkzeugleiste des Viewers folgende Schaltfläche betätigen:

In dem folgenden Explorerfenster sehen Sie links Ihren lokalen PC (LOCAL MACHINE) und rechts die NetBox (REMOTE MACHINE). Durch Markieren von Dateien und betätigen von **Send** bzw. **Receive** werden diese über die Netzwerkverbindung zwischen beiden Computern kopiert.

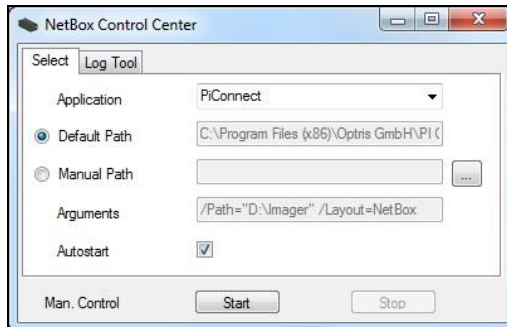


## 4.7 NetBox Control Center

Auf dem Desktop der NetBox finden Sie eine Verknüpfung für das NetBox Control Center:



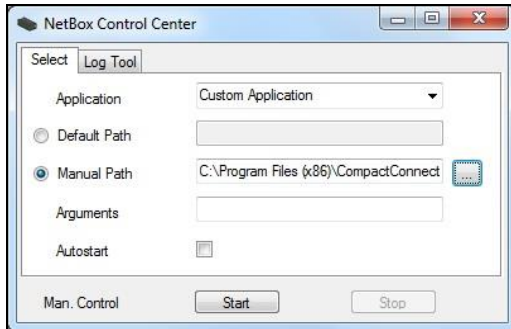
Das Control Center ermöglicht eine einfache Konfiguration der NetBox. Auf der Registerkarte **Select** können Programme ausgewählt werden, die nach dem Hochfahren der NetBox automatisch starten:



Bei **Application** können Sie zwischen PIX Connect, Imager Net Server und Custom Application wählen.

Applikation	Betriebsmodus der NetBox
PIX Connect	Stand-Alone-Betrieb
Imager Net Server	Umsetzer-Betrieb USB-Ethernet
Custom Application	Nutzung der NetBox für andere Software (z.B. können Sie hier die auf der NetBox bereits vorinstallierte Pyrometersoftware CompactConnect auswählen)

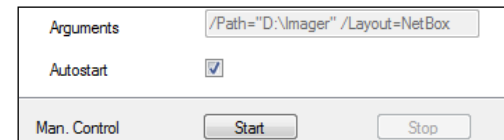
Werkseitig ist die NetBox so eingestellt, dass nach dem Hochfahren die **PIX Connect** gestartet wird.



Die im Control Center eingestellten Start-Optionen werden in der NetBox automatisch gespeichert und stehen auch bei einem Neustart zur Verfügung.

Bei **Arguments** können Kommandozeilenparameter eingestellt werden (z.B. ein spezielles Layout, mit dem die PIX Connect automatisch starten soll).

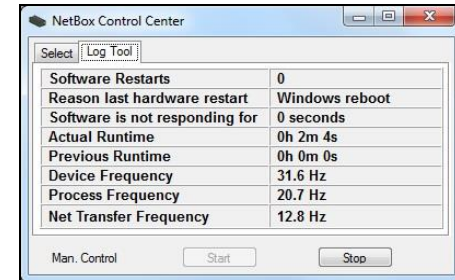
Aktivieren Sie **Autostart**, damit die gewählte Applikation nach einem Neustart der NetBox automatisch neu gestartet wird.

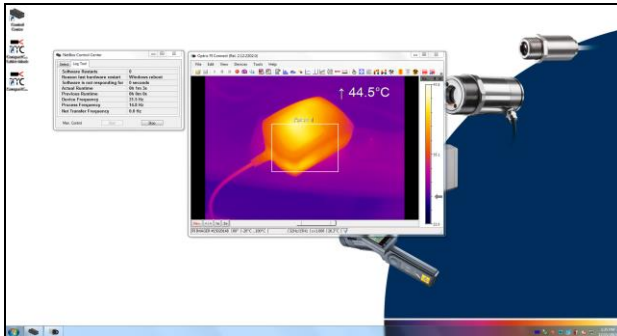


Sollte die Applikation aus irgendeinem Grund nicht mehr ordnungsgemäß funktionieren (Software-Absturz), startet das NetBox Control Center diese bei gesetzter Autostart-Funktion automatisch neu (Software Watchdog).

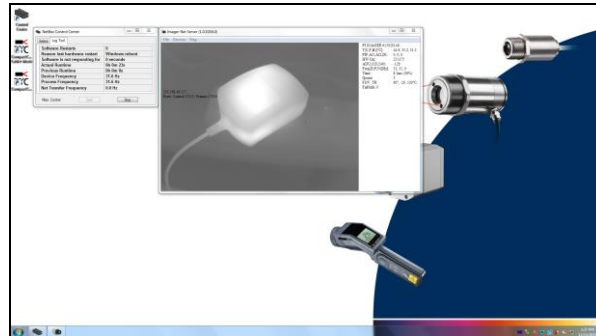
Die Registerkarte **Log Tool** liefert folgende Informationen:

Software Restarts	Anzahl erfolgreicher Software-Neustarts
Reason for last hardware restart	Grund für letzten Neustart der NetBox
Software is not responding for	Timer, der bei Nichtreagieren der Software gestartet wird und den Neustart der gewählten Applikation initiiert
Actual runtime	aktuelle Laufzeit der Software
Previous runtime	vorangegangene Laufzeit der Software
Device Frequency	Kamera-Bildfrequenz
Process Frequency	angezeigte Bildfrequenz
Net Transfer Frequency	über Netzwerk übertragene Bildfrequenz (bei Imager Net Server)





**Abbildung 9:** Bildschirm der NetBox – PIX Connect



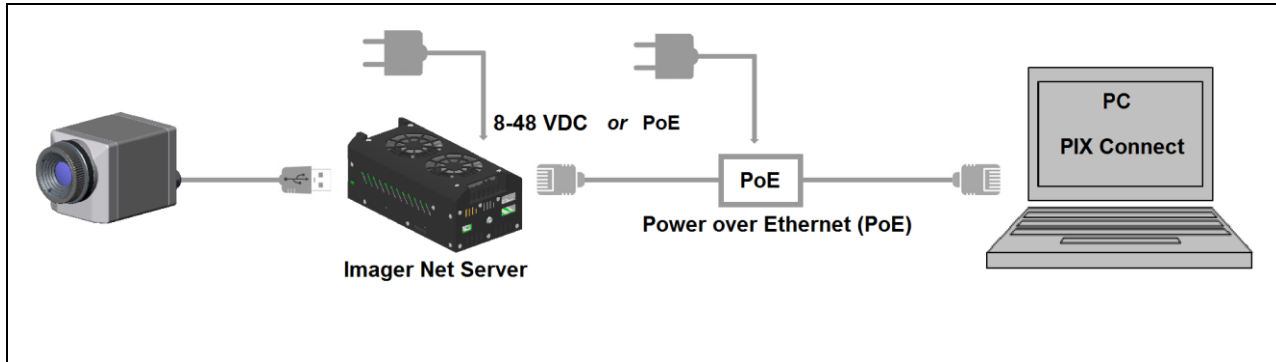
**Abbildung 10:** Bildschirm der NetBox – Imager Net Server

Informationen im *Imager Net Server* – Applikationsfenster:

Menü	File Devices Flag	Exit (Beenden der Software) Anzeige des angeschlossenen Imagers Manuelles Betätigen des Kamera-Flags
PI IMAGER #	[Seriennummer der angeschlossenen Kamera]	
T (C, F, B)	Gerätetemperaturen (°C):	C: FPA-Chip F: Flagtemperatur B: Gehäusetemperatur
PIF A11, A12, DI	Status des PIF-Eingangs:	A11: Analog IN1 (Spannungswert in mV) A12: Analog IN2 (Spannungswert in mV) DI: Digital IN (Low/ High)
HW Cnt.	Hardware-Counter (Bildzähler)	
ADU (192, 144)	ADU-Wert vom Zentralpixel (z.B. 192, 144 bei PI4xx)	
Freq (D, P, N)	Frequenz (Hz):	D: Gerät/ P: Verarbeitung/ N: Netzwerk
Time	Zeit je Einzelbild	
Queue	Anzahl der Bilder in Netzwerk-Warteschlange	
FOV, TR	Öffnungswinkel (horizontal) der Optik, Temperaturbereich	
FailSafe	0/1 (alternierend bei angeschlossenem Industr. PIF) 1 bei FailSafe-Alarm	

## 4.8 Umsetzer-Betrieb USB – Ethernet

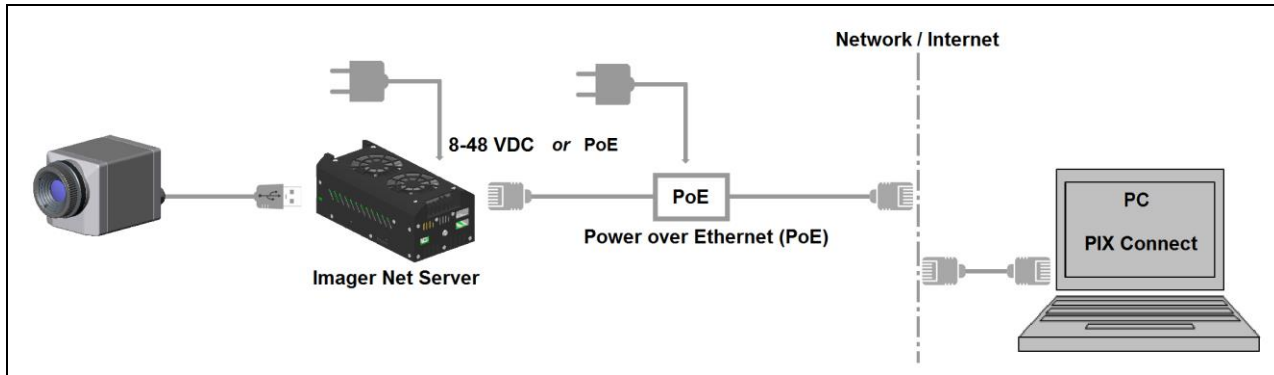
In dieser Betriebsart dient die NetBox als Umsetzer von USB auf Ethernet. Dabei ist eine direkte Verbindung zu einem PC (Punkt-zu-Punkt) oder eine Verbindung über ein bestehendes Netzwerk möglich. Auf der NetBox muss in dieser Betriebsart das Programm **Imager Net Server** laufen <sup>1)</sup>.



**Abbildung 11:** NetBox als Umsetzer USB – Ethernet/ direkte Netzwerkverbindung

<sup>1)</sup> Die Modelle PI 450 G7, PI 640 G7, PI 1M und PI 05M werden z.Z. noch nicht unterstützt.



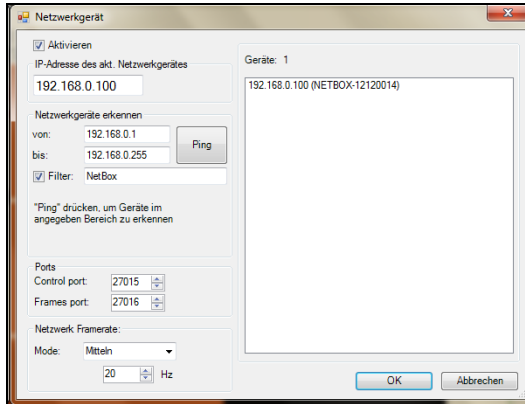


**Abbildung 12:** NetBox als Umsetzer USB – Ethernet/ Einbindung in ein Netzwerk

Nach Herstellen der Netzwerkverbindung starten Sie die PIX Connect auf Ihrem PC und öffnen Sie den Menüpunkt **Extras/ Erweiterung/ Netzwerkgeräte....**

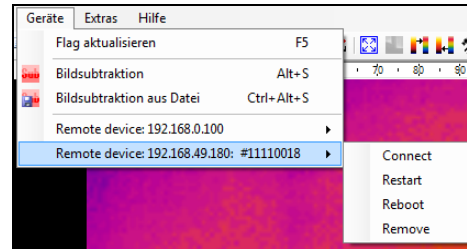
In dem sich öffnenden Fenster setzen Sie bitte einen Haken bei **Aktivieren** und geben bei **aktuell** die IP-Adresse der NetBox (**192.168.0.100 bei direkter Verbindung**) bzw. bei **Netzwerkgeräte erkennen** den Adressbereich Ihres lokalen Netzwerkes ein <sup>1)</sup>. Für den vierten Block sollten Sie den Suchbereich auf **0** bis **255** einstellen. Wenn Sie jetzt **Ping** betätigen, werden alle Computer innerhalb des angegebenen Adressbereiches aufgelistet.

<sup>1)</sup> Um den Adressbereich Ihres Netzwerkes zu ermitteln, können Sie **NetBox Utility** verwenden [**► 4.5 Remote-Zugriff auf die NetBox (NetBox Utility)**].



**Abbildung 13:** Suche von Netzwerkgeräten in PIX Connect

Um die Suche in einem Netzwerk zu beschleunigen, sollten Sie den **Filter** aktivieren und *NetBox* eingeben. Jetzt werden ausschließlich Computer, in deren Namen *NetBox* vorkommt, aufgelistet.



**Abbildung 14:** Geräteauswahl in PIX Connect

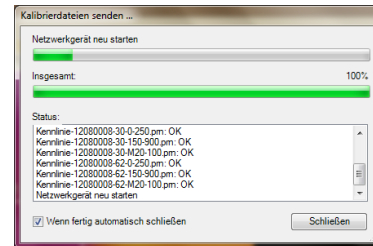
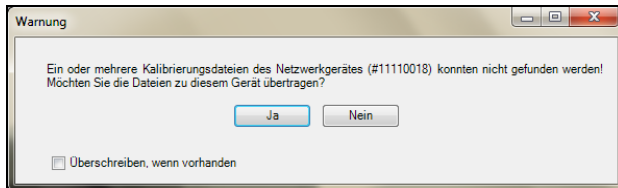
Unter **Geräte** können Sie nun die NetBox auswählen und **OK** betätigen. Die Software verbindet sich automatisch mit dem Netzwerkgerät (Imager).

Unter **Netzwerk Framerate** können Sie die über das Netzwerk zu übertragende Bildfrequenz eintragen. Unter dem Menüpunkt **Geräte** erscheint jetzt der an die NetBox angeschlossene Imager als Remote device.

Folgende Funktionen stehen hier zur Verfügung:

<b>Connect</b>	<b>manuelles Verbinden mit dem Remote device</b>
<b>Restart</b>	<b>Neustart der Imager Net Server Applikation auf der NetBox</b>
<b>Reboot</b>	<b>Neustart der NetBox</b>
<b>Remove</b>	<b>Entfernen des Geräteeintrags aus dem Menü</b>

Falls der verwendete Imager erstmalig an die NetBox angeschlossen wurde, erscheint folgende Meldung:



Bestätigen Sie diese mit **Ja**. Die Kalibrierdateien werden automatisch von Ihrem PC auf die NetBox übertragen und dort abgespeichert. Nun sollten Sie das Live-Bild des Imagers auf Ihrem PC sehen. Alternativ können Sie die Kalibrierdateien auch manuell per USB-Stick in das NetBox-Verzeichnis **D:\Imager\Cali** kopieren.

## 4.9 Schreibschutzfilter

Die NetBox ist werksseitig mit einem Schreibschutzfilter ausgestattet. Dieser schützt das Betriebssystem sowie das komplette Laufwerk C zuverlässig und ermöglicht ein sofortiges Ausschalten des Gerätes ohne Herunterfahren des Betriebssystems.

Der Schreibschutzfilter befindet sich als Symbol in der Taskleiste.

Die Farben haben folgende Bedeutung:



**roter Punkt: geschützter Modus**



**grüner Punkt: Schreibmodus**



Die NetBox sollte ausschließlich mit aktiviertem Schreibschutzfilter verwendet werden [roter Punkt].

Um Änderungen an Einstellungen zu speichern oder um zusätzliche Software zu installieren, muss der Schreibschutz vorübergehend aufgehoben werden. Gehen Sie dazu mit dem Cursor auf den roten Punkt in der Taskleiste und betätigen die rechte Maustaste:

- Save And Reboot
- Save and Shutdown
- Save And Standard Write Mode
- Restore by Reboot

Sie können zwischen vier verschiedenen Aktionen wählen:

<b>Save and Reboot</b>	<b>Änderungen werden gespeichert + Neustart</b>
<b>Save and Shutdown</b>	<b>Änderungen werden gespeichert + Herunterfahren</b>
<b>Save and Standard Write Mode</b>	<b>Änderungen werden gespeichert + Umschalten in den Schreibmodus (grüner Punkt)</b>
<b>Restore by Reboot</b>	<b>Neustart ohne Speichern von Änderungen</b>

Wenn Sie **Save and Standard Write Mode** gewählt haben, wechselt das Kontext-Menü zu:

Save And Reboot
Save and Shutdown
<b>Protected Mode</b>
Restore by Reboot

Um in den geschützten Modus zurückzukehren, wählen Sie **Protected Mode**. Alle Änderungen werden dann gespeichert und das System wird neu gestartet.

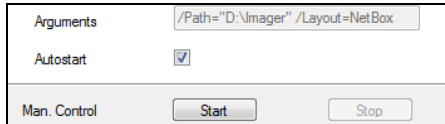
Das SSD-Laufwerk der NetBox wird werksseitig mit zwei Partitionen geliefert. Der Schreibschutz bezieht sich ausschließlich auf die Partition C. Auf der Partition D können Sie Anwendungsdaten speichern. Dort werden standardmäßig auch die Kalibrierdaten der Kamera abgelegt.

## 5 Systeminformationen

### 5.1 Watchdog

Sollte aus irgendwelchen Gründen die Hauptapplikation (**PIX Connect** bzw. **Imager Net Server**) nicht mehr ordnungsgemäß funktionieren (Softwareabsturz) oder geschlossen werden, startet der integrierte Software-Watchdog über das NetBox Control Center das Programm automatisch neu.

Voraussetzung für diese Funktion ist ein aktivierter *Autostart* im **Select Tool**:



Zusätzlich überwacht ein Hardware-Watchdog permanent die ordnungsgemäße Funktion des Windows-Betriebssystems – Sie finden das Symbol **[WD]** im rechten Teil der Taskleiste:

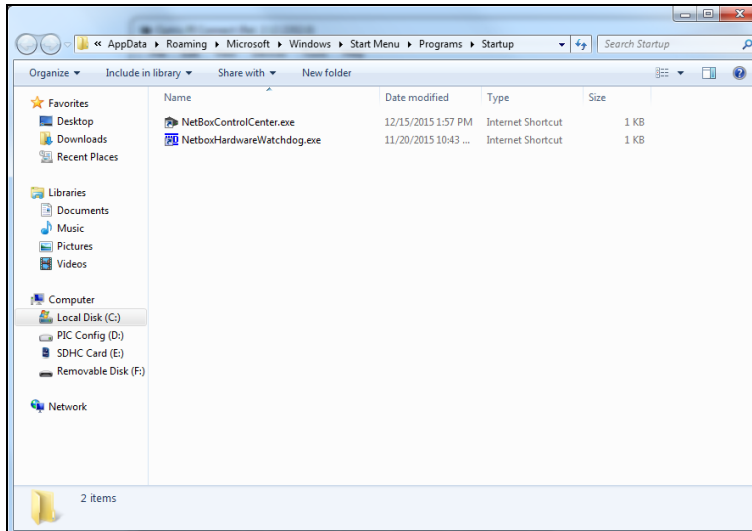


Im Falle, dass die Watchdog-Applikation einen Systemfehler erkennt, wird die NetBox automatisch neu gestartet.

## 5.2 Autostart

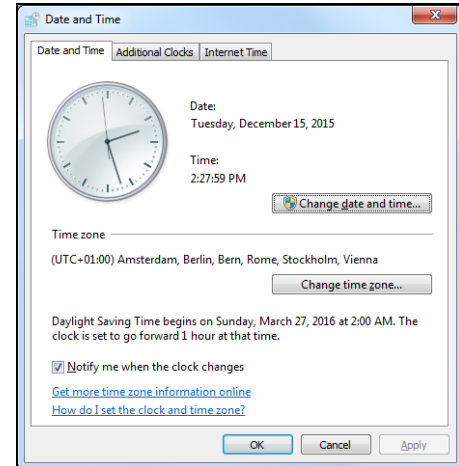
Im Windows Autostart-Ordner (Startup) der NetBox finden Sie werksseitig die folgenden Verknüpfungen:

<b>NetboxControlCenter</b>	startet das Programm, welches im Select Tool ausgewählt wurde
<b>NetboxHardwareWatchdog</b>	startet die Hardware-Watchdog-Applikation



## 5.3 Systemzeit

Die NetBox enthält eine CMOS-Batterie, die für den Erhalt der Systemzeit bei ausgeschaltetem PC verwendet wird. Falls die Batterie ausgetauscht werden muss, öffnen Sie das Batteriefach und tauschen die Batterie gegen eine neue gleichen Typs (CR1225 bzw. CR1632 – abhängig vom Produktionsdatum der NetBox).



Um die NetBox ggf. an Ihre lokale Zeitzone anzupassen, öffnen Sie die Windows-Zeiteinstellung (Control Panel/ Date and Time).

Die NetBox ist werksseitig auf UTC+01:00 eingestellt.

Um eine Änderung dauerhaft zu speichern, müssen Sie kurzzeitig den

► **4.9 Schreibschutzfilter** deaktivieren.



## 5.4 System-Wiederherstellung

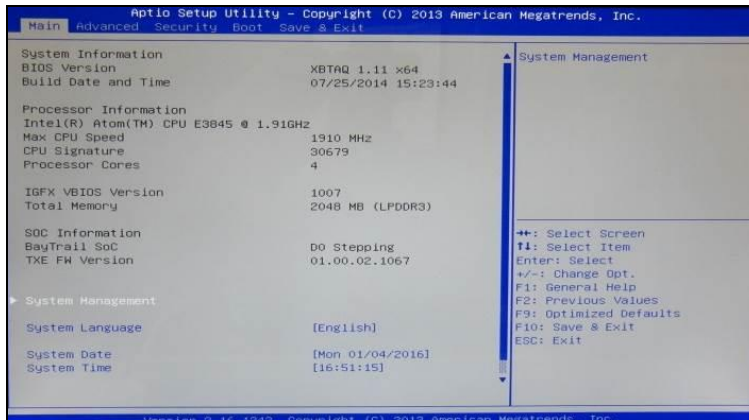
Für den Fall, dass eine Wiederherstellung des Windows-Betriebssystems der NetBox erforderlich sein sollte, verwenden Sie bitte den mitgelieferten USB-Stick. Befolgen Sie die folgenden Schritte und **trennen Sie die NetBox während der Wiederherstellung auf keinen Fall vom Netz.**

Nach der Wiederherstellung befindet sich die NetBox im Auslieferungszustand, d.h. eventuell auf der SSD gespeicherte Daten gehen verloren.

### Schritt 1:

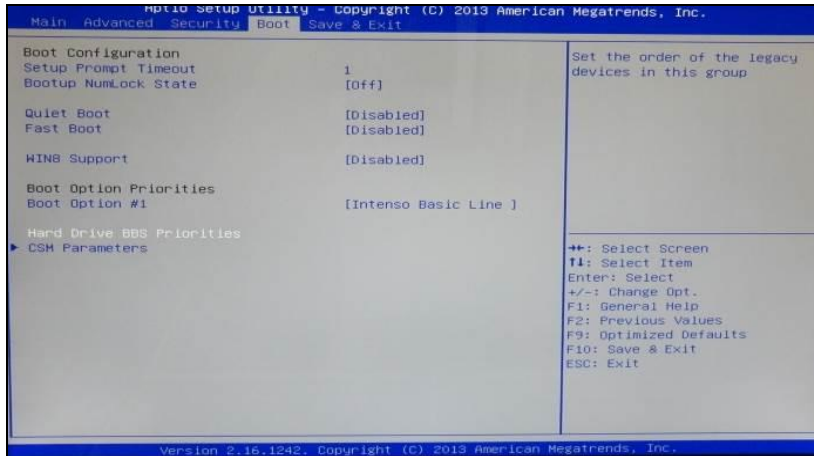
Verbinden Sie einen Monitor und eine USB-Tastatur mit der NetBox, schließen Sie den USB-Wiederherstellungs-Stick an einen USB-Port an und schalten Sie die NetBox ein.

Betätigen und halten Sie die **ENTF-Taste** bis der Aptio Setup Utility Bildschirm erscheint:



## Schritt 2:

Wählen Sie im Menü **Boot** den Punkt **Hard Drive BBS Priorities** und drücken **Enter**:



```
MBIOS Setup Utility - Copyright (C) 2013 American Megatrends, Inc.
Main Advanced Security Boot Save & Exit

Boot Configuration
Setup Prompt Timeout          1          Set the order of the legacy
Bootup NumLock State         [Off]    devices in this group

Quiet Boot                     [Disabled]
Fast Boot                      [Disabled]

HINS Support                   [Disabled]

Boot Option Priorities
Boot Option #1                 [Intenso Basic Line ]

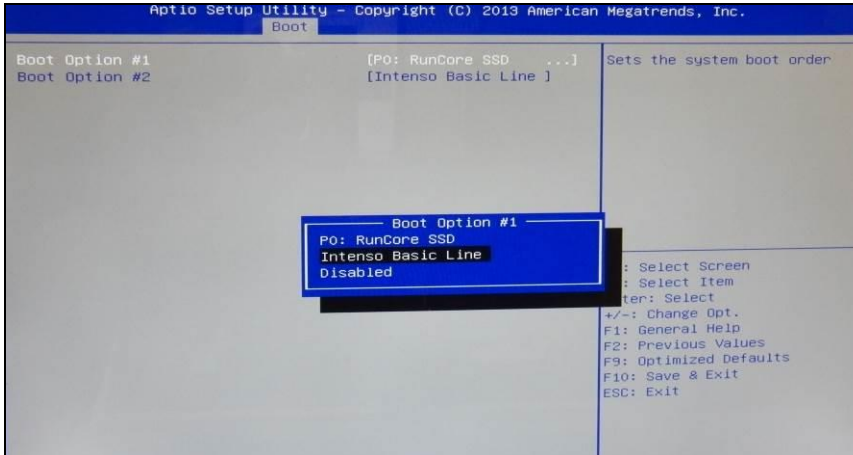
Hard Drive BBS Priorities
▶ CSM Parameters

++: Select Screen
TI: Select Item
Enter: Select
+/-: Change Opt.
F1: General Help
F2: Previous Values
F9: Optimized Defaults
F10: Save & Exit
ESC: Exit

Version 2.16.1242, Copyright (C) 2013 American Megatrends, Inc.
```

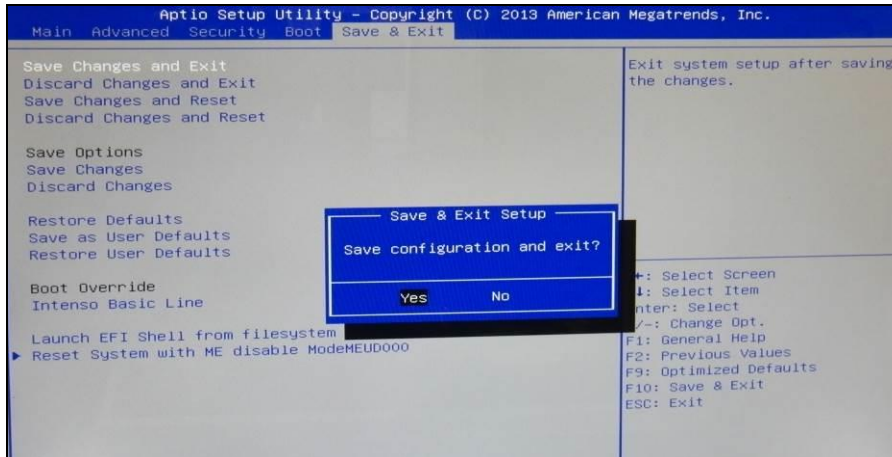
**Schritt 3:**

Hier bitte **Boot Option #1** wählen, **Enter** drücken und **Intenso Basic Line** auswählen (mit **Enter** bestätigen):



#### Schritt 4:

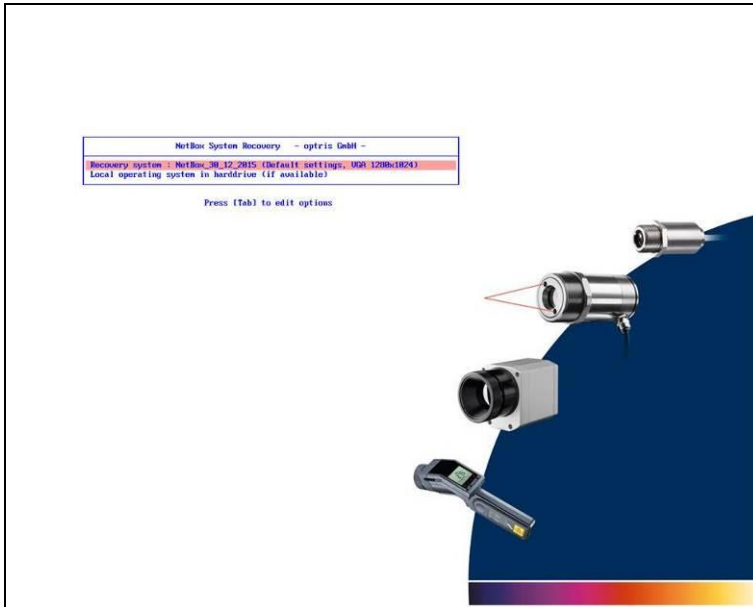
Drücken Sie nun **F10** und danach bestätigen Sie mit **Enter**:



Das System startet neu und sollte nun von dem USB-Stick booten.

**Schritt 5:**

Wählen Sie im folgenden Bildschirm **Recovery system** aus und betätigen Sie **Enter**:



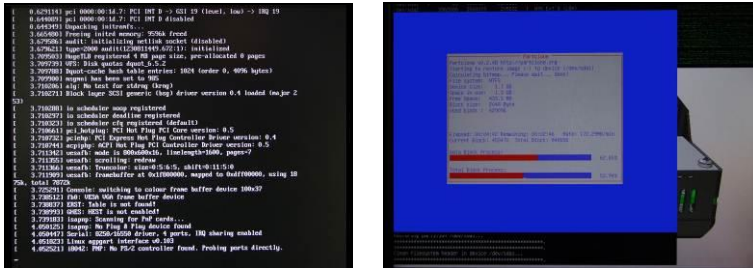


Abbildung 15: Anzeigen während der Systemwiederherstellung

Nach vollständiger Wiederherstellung startet die NetBox neu und fährt nun das System hoch. Nach dem Hochfahren des Systems werden alle erforderlichen Treiber automatisch installiert und ein Erst-Konfigurationsscript gestartet. Folgen Sie bitte den Anweisungen:



# Anhang A – Konformitätserklärung

## EG-Konformitätserklärung EU Declaration of Conformity



Wir / We

Optris GmbH  
Ferdinand Buisson Str. 14  
D-13127 Berlin

erklären in alleiniger Verantwortung, dass  
declare on our own responsibility that

die Produktserie optris PI NetBox  
the product group optris PI NetBox

den Anforderungen der EMV-Richtlinie 2014/30/EU und der Niederspannungsrichtlinie 2014/35/EU  
entspricht.  
meets the provisions of the EMC Directive 2014/30/EU and the Low Voltage Directive 2014/35/EU.

Angewandte harmonisierte Normen:  
Applied harmonized standards:

EMV Anforderungen / EMC General Requirements:  
EN 61326-1:2013 (Grundlegende Prüfanforderungen / Basic requirements)  
EN 61326-2-3:2013


Gerätesicherheit von Messgeräten / Safety of measurement devices:

EN 61010-1:2010  
EN 60825-1:2015 (Lasersicherheit / Laser safety)

Dieses Produkt erfüllt die Vorschriften der Richtlinie 2011/65/EU (RoHS) des Europäischen  
Parlaments und des Rates vom 8. Juni 2011 zur Beschränkung der Verwendung bestimmter  
gefährlicher Stoffe in Elektro- und Elektronikgeräten.  
This product is in conformity with Directive 2011/65/EU (RoHS) of the European Parliament and of  
the Council of 8 June 2011 on the restriction of the use of certain hazardous substances in  
electrical and electronic equipment.

Berlin, 04.11.2015

Ort, Datum / place, date

  
Dr. Ulrich Kientz  
Geschäftsführer / General Manager

optris PI NetBox-MA-D2018-03-A