

FREQUENZUMRICHTER MX2

Das bewegt Ihre Maschine



- » Bei Omron wird Qualität groß geschrieben
- » Einfache Programmierung
- » Integrierte Sicherheit

Motor- und Maschinensteuerung aus einem Guss

Der MX2 wurde speziell für den Antrieb von Maschinen entwickelt. Sowohl eine perfekte Beherrschung des Motors als auch die Steuerung Ihrer Maschine sind seine Stärken.

Sein zukunftsweisender Aufbau und seine Algorithmen ermöglichen eine sanfte Regelung bis hin zum Stillstand, ein präzises Handling von schnellen zyklischen Vorgängen und eine Drehmomentregelung im offenen Regelkreis. Der MX2 bietet zudem viele Funktionen zur umfassenden Maschinensteuerung, wie Positionierung, Drehzahlsynchronisation und logische Programmierung. Er ist vollständig in die Smart Platform von Omron integriert und gehört zur Familie der wirklichen Nummer 1 in Sachen Maschinenautomatisierung.

MOTORSTEUERUNG

200 %-iges Anfahrdreh- moment

- Betrieb bei Drehzahlen nahe dem Stillstand (0,5 Hz)
- Perfekte Beherrschung von Lasten mit hohem Trägheitsmoment
- Steuerungen von schnellen zyklischen Lasten

Drehmoment- regelung im offenen Regelkreis

- Ideal für Anwendungen mit niedrigem bis mittlerem Drehmoment
- Kann in vielen Fällen die Flussvektorregelung oder den Servoantrieb ersetzen

Spezialmotoren

- Permanentmagnetmotoren
- Fire mode

Autotuning mit nur einem Parameter

- Die Eingabe der Motornennleistung genügt, und schon sorgt der MX2 für einen gleichmäßigen und sicheren Betrieb





MASCHINENSTEUERUNG

Integrierte Sicherheit

- Entspricht Sicherheitsnorm DIN EN ISO 13849, Kat. 3, Performance Level PL d
- 2 Sicherheitseingänge
- Sichere Rückmeldung (EDM)

Logische Programmierung

- Programmierung mit Flussdiagrammen
- Texteditor
- Intuitiv – bis zu 5 parallele Tasks

Positionierung

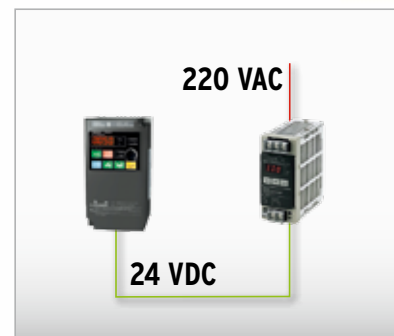
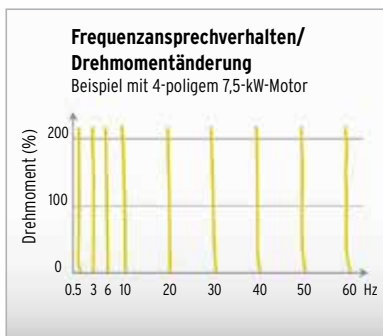
- Bis zu 8 voreingestellte Positionen plus Nullposition
- Drehzahlsynchronisation

In die Smart Platform von Omron integriert

- Programmiersoftware CX-Drive, Verbindung zu MX2 über eingebaute USB-Schnittstelle.
- Integrierter Modbus RS485
- Optionale Kommunikationsmodule für EtherCAT, Profibus, DeviceNet, ML-II und weitere...

100 % Kontrolle...

Dank eines hohen Anfahr Drehmoments und einer präzisen Drehmomentregelung im offenen Regelkreis können sowohl die Dynamik als auch die Leistung der Maschine lückenlos gesteuert werden. Da der Frequenzumrichter mit allen wichtigen Feldbussystemen kompatibel ist und über eine externe 24-VDC-Einspeisung verfügt, bleibt der Maschinenbetrieb ununterbrochen unter Kontrolle.



Drehmomentsteuerung

Beim Anfahren liefert der MX2 schon bei Drehzahlen knapp über Stillstand (0,5 Hz) ein 200 %-iges Drehmoment. Die Drehmomentregelung funktioniert auch im offenen Regelkreis. Somit lohnt sich der Einsatz des MX2 auch in solchen Fällen, die bislang geschlossene Regelkreise mit Flussvektor-Regelung voraussetzten.

Einfache Netzwerkintegration

Integrierte RS485 Modbus-Kommunikation und Standard-Industrienetze wie EtherCAT (erfüllt CoE – CiA402 Antriebsprofil), MECHATROLINK-II, DeviceNet, Profibus oder CompoNet optional.

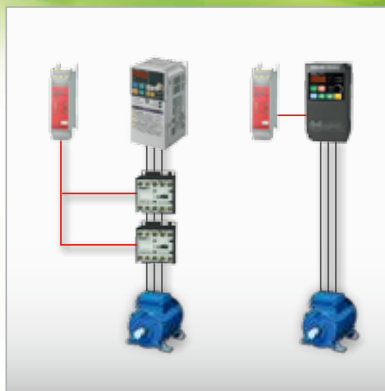
Externe 24-VDC-Einspeisung für unterbrechungsfreien Betrieb

Ein direkter 24 VDC-Anschluss am MX2 ermöglicht ohne Zusatzgeräte einen unterbrechungsfreien Betrieb der CPU, selbst wenn die Leistung abgeschaltet worden ist. Nur so kann der Betrieb in Notfällen kontrolliert heruntergefahren und eine störungsfreie Netzwerkverbindung beibehalten werden.

...0 % Risiko!

Die Sicherheit ist in den MX2 bereits integriert. Mit zwei Sicherheitseingängen und einem EDM-Ausgang entspricht er der Norm DIN EN ISO 13849-1, Kat. 3.

Das macht externe Schütze auf Motorseite überflüssig, sodass sich der Verkabelungsaufwand für den Benutzer minimiert.



Integrierte Sicherheit; DIN EN ISO 13849-1, Kat. 3

Am Ausgang des Frequenzumrichters sind keine 2 Motorschütze mehr nötig. Die Einhaltung der Norm DIN EN ISO 13849-1, Kat. 3, ist durch die direkte Anbindung an ein Sicherheitsmodul gewährleistet.



EDM-Ausgang für die sichere Rückmeldung

Ein EDM-Ausgang (EDM = External Device Monitoring) überprüft den Sicherheitsstatus des Umrichters. So können sowohl die Kosten als auch der Anschlussaufwand für externe Geräte, die andernfalls für diese Funktion nötig wären, eingespart werden.



Direkte Integration in den Sicherheitskreis

Die Frequenzumrichter MX2 können einfach in einen vorhandenen Sicherheitskreis integriert werden. Die Sicherheitseingänge mehrerer Umrichter können miteinander verbunden werden, ohne dass zusätzliche Sicherheitsrelais notwendig wären.

Wissen, wo und wohin!

Der MX2 ist ein Drehzahl- und Positionierregler, ideal für modular aufgebaute Maschinen, die eine mittlere Positionierungsgenauigkeit erfordern. Zudem kann er die Drehzahlsynchronisation ohne zusätzlichen Programmierungsaufwand durchführen.



Drehzahlsynchronisation

Ohne zusätzliche Geräte und über Standardparameter können Drehzahlen miteinander synchronisiert werden. Der MX2 kann sich auf das Drehzahlsignal eines externen Impulsgebers von bis zu 32 KHz aufsyncronisieren.



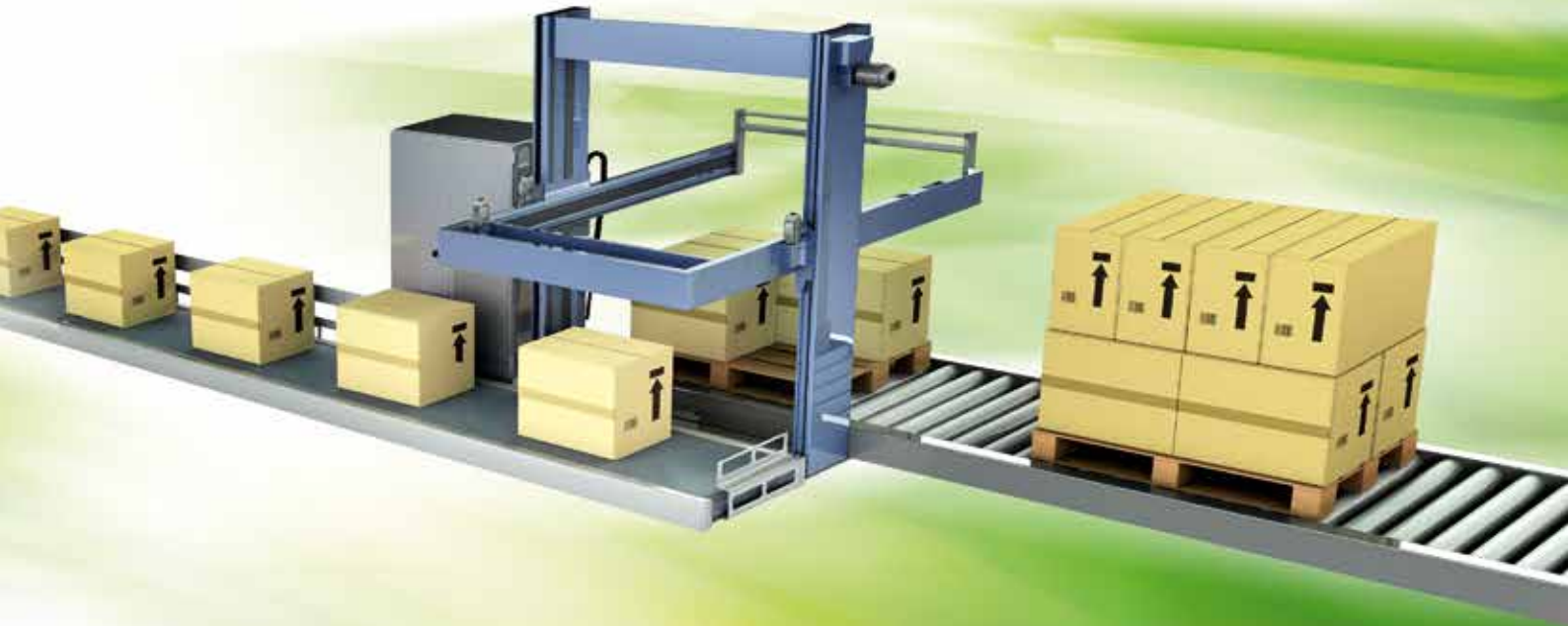
Positionierung

Es wurde eine spezielle Anwendungsfunktion entwickelt, die es dem MX2 ermöglicht, einfache Positionierungsaufgaben ohne die Unterstützung eines externen Controllers durchzuführen. Der Benutzer kann bis zu 8 Positionen zusätzlich zur Nullposition auswählen. Zudem kann der MX2 zwischen Drehzahl- und Positionierungsmodus hin- und herwechseln.

Bestimmen, wie und wann!

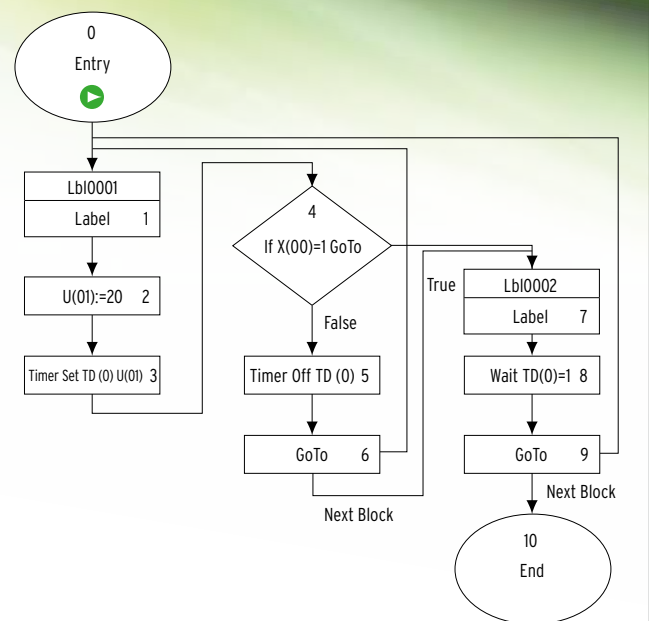
Dank standardmäßiger SPS-Funktion gelangen Ihnen mit dem MX2 hochintelligente Lösungen. Die nötigen Programme können mit Hilfe der intuitiven Programmiersoftware über Flussdiagramme oder

mittels Texteditor ganz leicht selbst erstellt werden. Sie können bis zu 1000 Zeilen Code enthalten und bis zu 5 Tasks gleichzeitig ausführen lassen.



Freies Programmieren

- Intuitives und benutzerfreundliches Programmieren mit Flussdiagrammen oder Texteditor
- In CX-Drive integriert
- Bis zu 1000 Zeilen pro Programm
- Gleichzeitiges Ausführen von bis zu 5 Tasks



MX2

Das bewegt Ihre Maschine

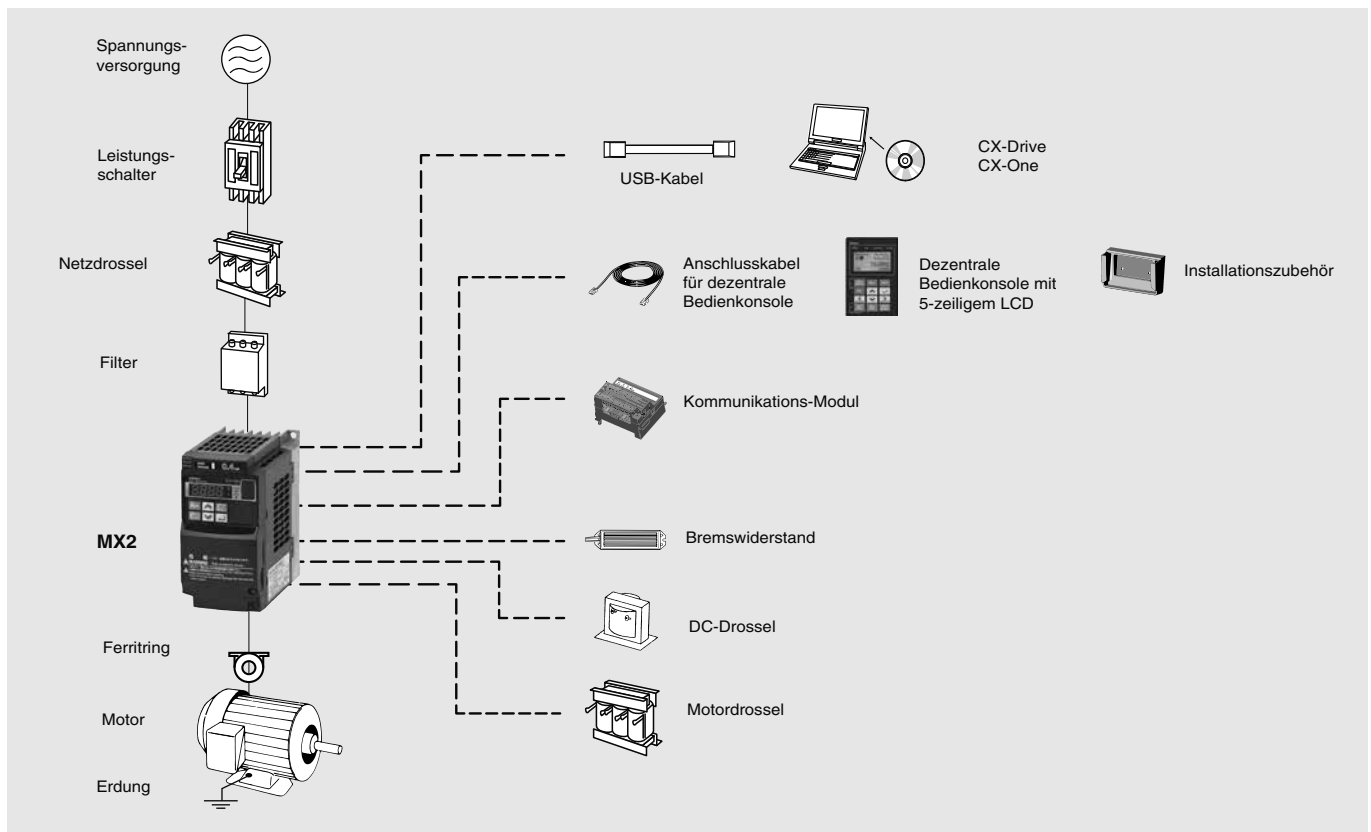
- Stromvektorregelung
- Hohes Anlaufdrehmoment: 200 % bei 0,5 Hz
- Höchste Belastbarkeit – VT 120 %/1 min und CT 150 %/1 min
- IM- und PM-Motorregelung
- Drehmomentregelung (Vektor) mit offenem Regelkreis
- Positionierungsfunktionalität
- Eingebautes Know-How (z.B. Bremssteuerung)
- Integrierte Logik-Programmierung
- Safety integriert: ISO13849-1 (doppelter Eingangskreis und externe Relaisüberwachung EDM)
- USB-Schnittstelle zur PC-Programmierung
- 24 V DC-Reserve-Spannungsversorgung als Steuerspannung
- Feldbus-Kommunikation: Modbus, DeviceNet, Profibus, CompoNet, EtherCAT, ML-II und EtherNet/IP
- PC-Konfigurationstool: CX-Drive
- RoHS, CE, cULus

Nennwerte

- 200-V-Klasse, einphasig, 0,1 bis 2,2 kW
- 200-V-Klasse, dreiphasig, 0,1 bis 15,0 kW
- 400-V-Klasse, dreiphasig, 0,4 bis 15,0 kW

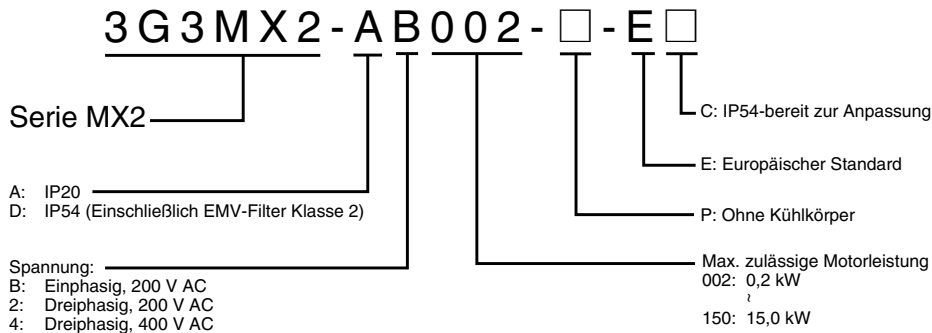


Systemkonfiguration



Spezifikationen

Produktbezeichnung



200-V-Klasse

Einphasig: 3G3MX2-□		B001	B002	B004	B007 ¹	B015	B022	-	-	-	-	-	
Dreiphasig: 3G3MX2-□		2001	2002	2004	2007	2015	2022	2037	2055	2075	2110	2150	
Motor kW ²	Bei VT-Einstellung	0,2	0,4	0,55	1,1	2,2	3,0	5,5	7,5	11	15	18,5	
	Bei CT-Einstellung	0,1	0,2	0,4	0,75	1,5	2,2	3,7	5,5	7,5	11	15	
Ausgangs- spezifikationen	Leistung des Frequenzumrichters kVA	200 VT	0,4	0,6	1,2	2,0	3,3	4,1	6,7	10,3	13,8	19,3	23,9
		200 CT	0,2	0,5	1,0	1,7	2,7	3,8	6,0	8,6	11,4	16,2	20,7
		240 VT	0,4	0,7	1,4	2,4	3,9	4,9	8,1	12,4	16,6	23,2	28,6
		240 CT	0,3	0,6	1,2	2,0	3,3	4,5	7,2	10,3	13,7	19,5	24,9
Ausgangsnennstrom (A) bei VT		1,2	1,9	3,5	6,0	9,6	12,0	19,6	30,0	40,0	56,0	69,0	
Ausgangsnennstrom (A) bei CT		1,0	1,6	3,0	5,0	8,0	11,0	17,5	25,0	33,0	47,0	60,0	
Max. Ausgangsspannung		Proportional zur Eingangsspannung: 0 bis 240 V											
Max. Ausgangsfrequenz		400 Hz											
Spannungs- versorgung	Nenneingangsspannung und -frequenz	Einphasig, 200 bis 240 V, 50/60 Hz dreiphasig, 200 bis 240 V, 50/60 Hz											
	Zulässige Spannungsschwankung	-15 % bis +10 %											
	Zulässige Frequenzschwankung	5 %											
Bremsmoment		Bei kurzzeitiger Verzögerung Bei Kondensator- rückkopplung				100 %: <50 Hz 50 %: <60 Hz	70 %: <50 Hz 50 %: <60 Hz	ca. 20 %	-				
Art der Kühlung		Selbstkühlend ³				Zwangsluftkühlung							

1. Beim dreiphasigen Modell kommt eine Zwangsluftkühlung zum Einsatz, das einphasige Modell ist selbstkühlend.
2. Basierend auf Standard-Drehstrommotor.
3. Zwangsluftkühlung bei IP54-Modellen

400-V-Klasse

Dreiphasig: 3G3MX2-□		4004	4007	4015	4022	4030	4040	4055	4075	4110	4150	
Motor kW ¹	Bei VT-Einstellung	0,75	1,5	2,2	3,0	4,0	5,5	7,5	11	15	18,5	
	Bei CT-Einstellung	0,4	0,75	1,5	2,2	3,0	4,0	5,5	7,5	11	15	
Ausgangs- spezifikationen	Leistung des Frequenzumrichters kVA	380 VT	1,3	2,6	3,5	4,5	5,7	7,3	11,5	15,1	20,4	25,0
		380 CT	1,1	2,2	3,1	3,6	4,7	6,0	9,7	11,8	15,7	20,4
		480 VT	1,7	3,4	4,4	5,7	7,3	9,2	14,5	19,1	25,7	31,5
		480 CT	1,4	2,8	3,9	4,5	5,9	7,6	12,3	14,9	19,9	25,7
Ausgangsnennstrom (A) bei VT		2,1	4,1	5,4	6,9	8,8	11,1	17,5	23,0	31,0	38,0	
Ausgangsnennstrom (A) bei CT		1,8	3,4	4,8	5,5	7,2	9,2	14,8	18,0	24,0	31,0	
Max. Ausgangsspannung		Proportional zur Eingangsspannung: 0 bis 480 V										
Max. Ausgangsfrequenz		400 Hz										
Spannungs- versorgung	Nenneingangsspannung und -frequenz	dreiphasig, 380 bis 480 V AC, 50/60 Hz										
	Zulässige Spannungsschwankung	-15 % bis +10 %										
	Zulässige Frequenzschwankung	5 %										
Bremsmoment		Bei kurzzeitiger Verzögerung Bei Kondensator- rückkopplung				100 %: <50 Hz 50 %: <60 Hz	70 %: < 50 Hz 50 %: < 60 Hz	-				
Art der Kühlung		Selbstkühlend ²				Zwangsluftkühlung						

1. Basierend auf Standard-Drehstrommotor.
2. Zwangsluftkühlung bei IP54-Modellen

Spezifikationen

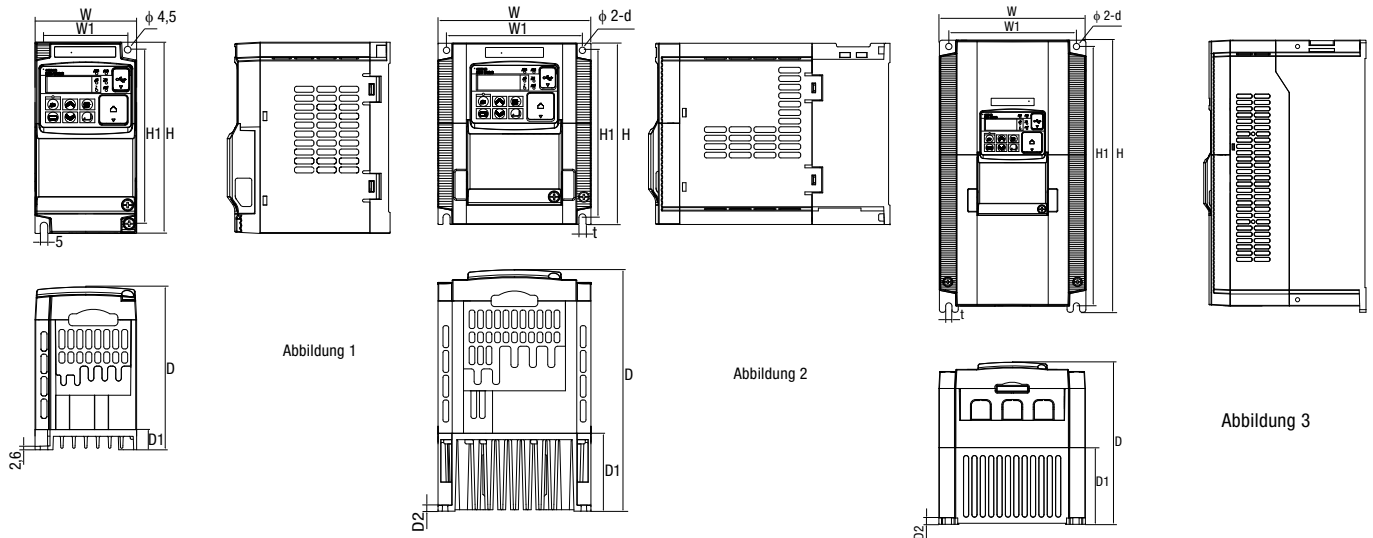
Allgemeine technische Daten

Modellnummer 3G3MX2		Spezifikationen	
Regelfunktionen	Regelungsarten	Sinusförmige Phase-Phase-Pulsweitenmodulation PWM (sensorlose Vektorregelung, U/f)	
	Ausgangsfrequenzbereich	0,10 bis 400,00 Hz	
	Frequenzgenauigkeit	Digitaler Sollwert: ±0,01 % der Maximalfrequenz Analoger Sollwert: ±0,2 % der Maximalfrequenz (25 ±10 °C)	
	Auflösung des Frequenzsollwerts	Digitaler Sollwert: 0,01 Hz Analoger Sollwert: 1/1000 der Maximalfrequenz	
	Auflösung der Ausgangsfrequenz	0,01 Hz	
	Anlaufdrehmoment	200 %/0,5 Hz	
	Überlastbarkeit	Zweifache Auslegung: Starke Beanspruchung (CT): 150 % während 1 Minute Normale Beanspruchung (VT): 120 % während 1 Minute	
	Frequenz-Einstellwert	0 bis 10 V DC (10 kΩ), 4 bis 20 mA (100 Ω), RS485-Modbus, Netzwerkoptionen	
U/f-Kenndaten		Konstantes/verringertes Drehmoment, U/f frei wählbar	
Funktionalität	Eingangssignale	FW (RUN-Befehl Vorwärtsdrehrichtung), RV (RUN-Befehl Rückwärtsdrehrichtung), CF1~CF4 (Festdrehzahlsollwert), JG (Jog-Befehl), DB (externe Bremsung), SET (Einstellung zweiter Motor), 2CH (2. Beschl./ Verzög.-Zeit), FRS (Befehl Stopp im Freilauf), EXT (externer Fehler), USP (Anlauffunktion), CS (Bypass-Steuerung), SFT (Parameter sperren), AT (Auswahl Analogeingang), RS (Reset), PTC (thermischer Thermistorschutz), STA (Start), STP (Stopp), F/R (vorwärts/rückwärts), PID (PID-Deaktivierung), PIDC (PID-Reset), UP (Funktion Frequenz erhöhen), DWN (Funktion Frequenz verringern), UDC (Daten Sollwert löschen), OPE (Bedienkonsolensteuerung), SF1~SF7 (Festdrehzahlsollwert; Bit-Operation), OLR (Überlasteinschränkung), TL (Drehmomentbegrenzung aktiviert), TRQ1 (Wechsel Drehmomentbegrenzung1), TRQ2 (Wechsel Drehmomentbegrenzung2), BOK (Bremsbestätigung), LAC (LAD abbrechen), PCLR (Positionsabweichung löschen), ADD (Aktivierung Frequenz hinzufügen), F-TM (Modus Klemme erzwingen), ATR (Aktivierung Drehmomentsollwert), KHC (kumulativen Leistungswert löschen), M11-M17 (normale Eingänge für Antriebsprogrammierung), AHD (Analogesollwert halten), CP1-CP3 (mehrstufige Positionsschalter), ORL (Nullpunktsignal), ORC (Triggersignal bei Rückkehr zum Nullpunkt), SPD (Wechsel Drehzahl/Position), GS1-GS2 (STO-Eingänge, sicherheitsrelevante Signale), 485 (Signal Kommunikation starten), PRG (Antriebsprogramm wird ausgeführt), HLD (Ausgangsfrequenz beibehalten), ROK (Erlaubnis RUN-Befehl), EB (Drehrichtungserfassung B-Phase), DISP (Anzeigeinschränkung), OP (Signal Optionsregelung), NO (keine Funktion), PSET (voreingestellte Position)	
	Ausgangssignale	RUN (RUN-Signal), FA1-FA5 (Frequenzeingangssignal), OL, OL2 (Vorwarnsignal Überlast), OD (PID-Abweichungsfehlersignal), AL (Alarmsignal), OTQ (Schwelle Drehmomentüber-/unterschreitung), UV (Unterspannung), TRQ (Signal Drehmomentbegrenzung), RNT (Betriebsdauer abgelaufen), ONT (Einschaltzeit abgelaufen), THM (thermische Warnung), BRK (Bremsfreigabe), BER (Bremsfehler), ZS (0-Hz-Erfassung), DSE (übermäßige Drehzahlabweichung), POK (Position erreicht), ODc (Unterbrechungserfassung Analogeingangsspannung), OIdc (Unterbrechungserfassung Analogeingangsstrom), FBV (PID Ausgang zweite Stufe), NDC (Erfassung Netzwerktrennung), LOG1-LOG3 (Logik-Ausgangssignale), WAC (Warnung Lebensdauer Kondensator), WAF (Warnung Kühllüfter), FR (Signal Startkontakt), OHF (Warnung Kühlkörperüberhitzung), LOC (geringe Last), MO1-MO3 (normale Ausgänge für Antriebsprogrammierung), IRDY (Frequenzrichter bereit), FWR (Vorwärtsbetrieb), RVR (Rückwärtsbetrieb), MJA (schwerer Ausfall), WCO (Fenster Vergleichler O), WCOI (Fenster Vergleichler OI), FREF (Quelle Frequenzsollwert), REF (Quelle RUN-Befehl), SETM (zweiter Motor in Betrieb), EDM (STO (Safety Torque OFF) Leistungsüberwachung), OP (Signal Optionsregelung), NO (keine Funktion)	
	Standardfunktionen	Freie U/f, manuelle/automatische Drehmomentverstärkung, Verstärkungseinstellung Ausgangsspannung, AVR-Funktion, Anlauf mit verringerter Spannung, Motordatenauswahl, Autotuning, Regelung zur Motorstabilisierung, Schutz gegen Rückwärtsbetrieb, einfache Positioniersteuerung, einfache Drehmomentregelung, Drehmomentbegrenzung, automatische Taktfrequenzreduzierung, Energiesparbetrieb, PID-Funktion, Dauerbetrieb bei kurzzeitigem Spannungsversorgungsausfall, Bremssteuerung, DC-Bremsung, dynamisches Bremsen (BRD), obere und untere Drehzahlbegrenzungen, Ausblendfrequenzen, Kurve Beschl. und Verzög. (S, U, umgekehrte U-, EL-S-förmige Kurve), 16-stufiges Drehzahlprofil, Feineinstellung der Startfrequenz, Beschl.- und Verzögerungsstopp, Tipptrieb, Frequenzberechnung, Frequenzaddition, 2-stufige Beschl./Verzög., Auswahl Stoppmodus, Start-/Endfrequenz, Analogeingangsfiler, Fenstervergleichler, Ansprechzeit Eingangsklemme, Funktion Verzögerung/Halten von Ausgangssignal, Einschränkung Drehrichtung, Stoptasten-Auswahl, Software-Sperrung, Funktion Sicherer Halt, Skalierungsfunktion, Anzeigeinschränkung, Kennwortfunktion, Anwenderparameter, Initialisierung, Vorab-Anzeigenauswahl, Kühllüftersteuerung, Warnung, Auslösung Wiederanlauf, Neustart mit Frequenz-Wiederverwendung, Frequenz-Übereinstimmung, Überlasteinschränkung, Überstromeinschränkung, Zwischenkreisspannung AVR	
	Analogeingänge	2 Analogeingänge 0 bis 10 V (10 kΩ), 4 bis 20 mA (100 Ω)	
	Impulseingangsklemme	0 bis 24 V, bis zu 32 kHz	
	Beschl./Verz.-Zeiten	0,01 bis 3600,0 s (Auswahl linear/sinus), 2. Einstellung für Beschl./Verz. verfügbar	
	Anzeige	LED-Statusanzeigen RUN, Programm, Alarm, Spannungsversorgung, Hz, Ampere Digitale Bedienkonsole: Erhältlich zur Überwachung von 32 Optionen: Frequenzsollwert, Ausgangsstrom, Ausgangsfrequenz ...	
	Schutzfunktionen	Motorüberlastschutz	Elektronisches thermisches Überlastrelais und PTC-Thermistoreingang
		Kurzzeitiger Überstrom	200 % des Nennstroms
		Überlast	Zweifache Auslegung: Starke Beanspruchung (CT): 150 % während 1 Minute Normale Beanspruchung (VT): 120 % während 1 Minute
Überspannung		800 V bei 400-V-Ausführung und 400 V bei 200-V-Ausführung	
Unterspannung		345 V bei 400-V-Ausführung und 172,5 V bei 200-V-Ausführung	
Kurzzeitiger Spannungsausfall		Folgende Optionen können ausgewählt werden: Alarm, Verzögerung bis zum Stillstand, Verzögerung bis zum Stillstand mit zwischenkreisgesteuertem Neustart	
Kühlkörperüberhitzung		Temperaturüberwachung und Fehlererkennung	
Blockierschutz-Grenzwert		Blockierschutz für Beschleunigung/Verzögerung und Betrieb mit konstanter Drehzahl	
Umgebungsbedingungen	Erdschlussfehler	Erfassung bei Einschalten der Versorgungsspannung	
	Ladungsanzeige	Ein, wenn Steuerelektronik mit Spannung versorgt wird	
	Schutzklasse	IP20, lackierte Leiterplatten und IP54 (bei Typ 3G3MX2-D□)	
	Luftfeuchtigkeit	Max. 90 % relative Luftfeuchtigkeit (ohne Kondensatbildung)	
	Lagertemperatur	-20 °C bis +65 °C (kurzfristige Temperatur während des Transports)	
	Umgebungstemperatur ¹	-10 °C bis 50 °C (Sowohl die Taktfrequenz als auch der Ausgangsstrom müssen über 40 °C reduziert werden)	
	Installation	In geschlossenen Räumen (ohne korrosive Gase, Staub etc.)	
Höhe über NN	max. 1000 m		
Vibrationen	5,9 m/s ² (0,6 G), 10 bis 55 Hz		

1. Für einige 3G3MX2-D-Typen ist ein spezielles Derating erforderlich, abhängig von den Installationsbedingungen und der ausgewählten Taktfrequenz. Nähere Angaben dazu finden Sie im Bedienerhandbuch.

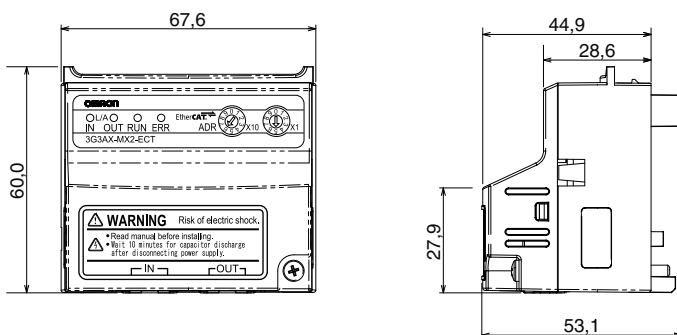
Abmessungen

Standardmodelle (IP20)



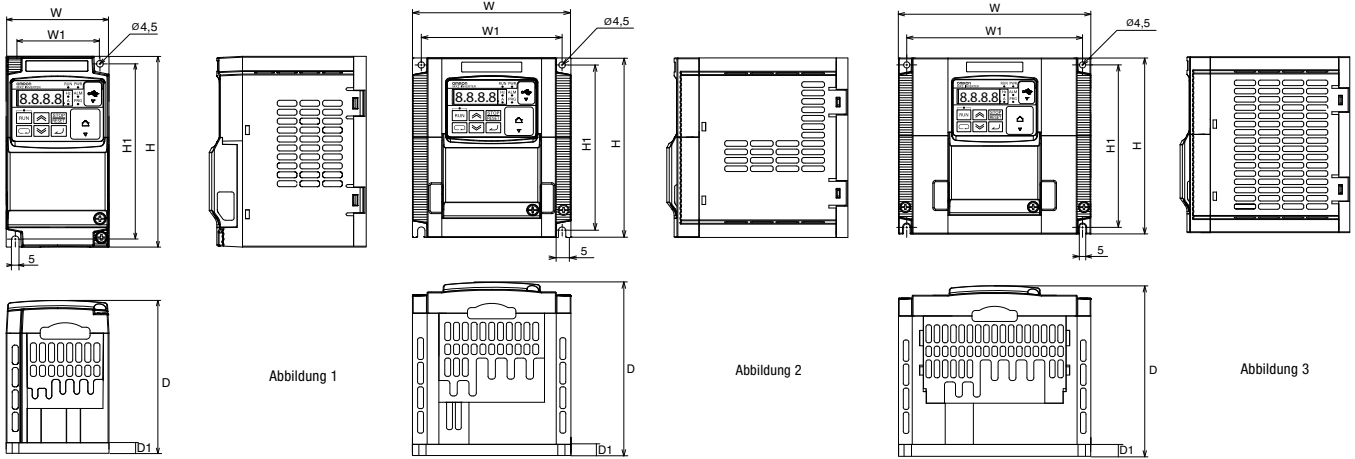
Spannungs- klasse	Frequenzumrichter- modell 3G3MX2-A□	Abbildung	Abmessungen in mm									Gewicht (kg)										
			W	W1	H	H1	t	D	D1	D2	d											
Einphasig, 200 V	B001-E	1	68	56	128	118	-	109	13,5	-	-	1,0										
	B002-E							122,5	27				1,0									
	B004-E													1,1								
	B007-E	2	108	96	128	118	-	170,5	55	4,4	4,5	1,4										
	B015-E												1,8									
	B022-E													1,8								
Dreiphasig, 200 V	2001-E	1	68	56	128	118	-	109	13,5	-	-	1,0										
	2002-E							122,5	27				1,0									
	2004-E													1,1								
	2007-E	2	108	96	128	118	-	170,5	55	4,4	4,5	1,2										
	2015-E												1,6									
	2022-E													1,8								
	2037-E	3	140	128	128	118	5	170,5	55	4,4	4,4	6	6	2,0								
	2055-E														3,0							
	2075-E															3,4						
	2110-E	7	180	160	296	284	-	175	97	5	7	5,1										
2150-E	84								7,4													
4004-E	2								108				96	128	118	-	143,5	28	-	-	1,5	
4007-E		170,5	55	1,6																		
4015-E					1,8																	
4022-E	3	140	128	128	118	5	170,5	55	4,4	4,4	6	6	1,9									
4030-E														2,1								
4040-E															2,1							
4055-E	7	180	160	296	284	-	175	97	5	7	4,7											
4075-E								84				3,5										
4110-E								84				3,5										
4150-E	3	140	122	260	248	6	155	73,3	6	6	6	5,2										
4150-E													180	160	296	284	7	175	97	5	7	5,2
4150-E																						

Optionskarte



Hinweis: Im IP54-Modell könnten Optionskarten installiert werden.

Modelle ohne Kühlkörper



Spannungs- klasse	Frequenzumrichter- modell 3G3MX2-A□	Abbildung	Abmessungen in mm						Gewicht (kg)							
			W	W1	H	H1	D	D1								
Einphasig 200 V	B001-P-E	1	68	56	128	118	103	7,5	1,1							
	B002-P-E															
	B004-P-E															
	B007-P-E	2														
	B015-P-E															
B022-P-E	2001-P-E	1	108	96	128	118	123	7,5	1,8							
2002-P-E																
2004-P-E																
2007-P-E		2														
2015-P-E																
2022-P-E	2037-P-E	3	140	128	128	118	123	7,5	2,1							
2037-P-E																
2037-P-E																
Dreiphasig 200 V	4004-P-E	2								108	96	128	118	123	7,5	1,8
	4007-P-E															
	4015-P-E															
	4022-P-E															
	4030-P-E	3														
4040-P-E																

IP54-Modelle

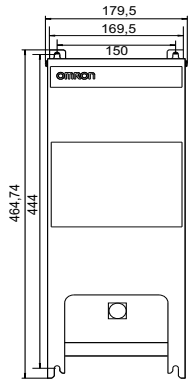


Abbildung 1

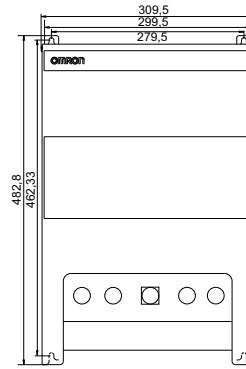
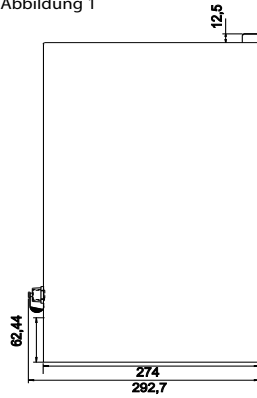


Abbildung 2

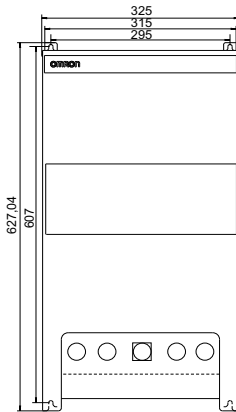
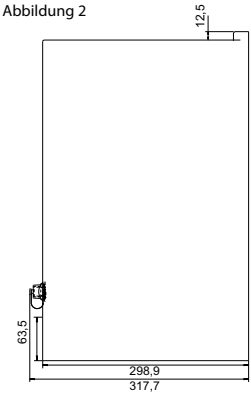


Abbildung 3

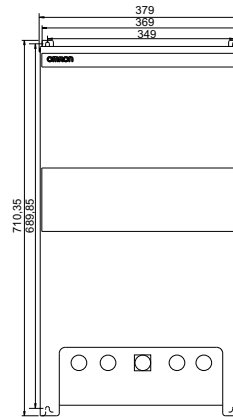
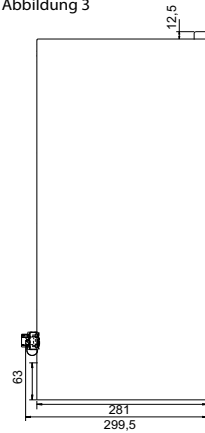


Abbildung 4

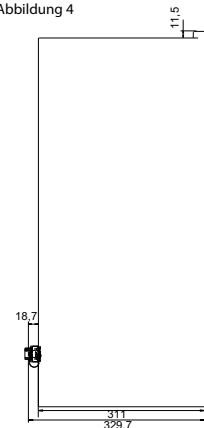
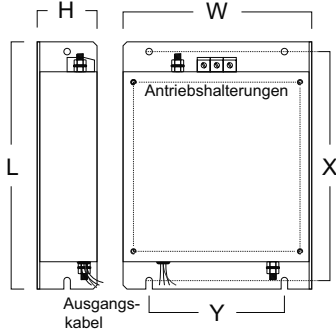
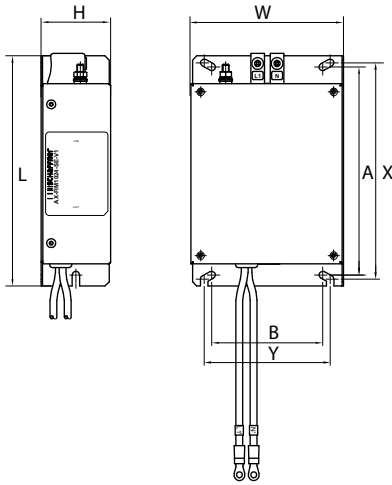


Abbildung 1	Abbildung 2	Abbildung 3	Abbildung 4
3G3MX2-DB001-E	3G3MX2-DB001-EC	3G3MX2-D2055-EC	3G3MX2-D2110-EC
3G3MX2-DB002-E	3G3MX2-DB002-EC	3G3MX2-D2075-EC	3G3MX2-D2150-EC
3G3MX2-DB004-E	3G3MX2-DB004-EC	3G3MX2-D4055-EC	3G3MX2-D4110-EC
3G3MX2-D2001-E	3G3MX2-DB007-EC	3G3MX2-D4075-EC	3G3MX2-D4150-EC
3G3MX2-D2002-E	3G3MX2-DB015-EC		
3G3MX2-D2004-E	3G3MX2-DB022-EC		
3G3MX2-D2007-E	3G3MX2-D2001-EC		
	3G3MX2-D2002-EC		
	3G3MX2-D2004-EC		
	3G3MX2-D2007-EC		
	3G3MX2-D2015-EC		
	3G3MX2-D2022-EC		
	3G3MX2-D2037-EC		
	3G3MX2-D4004-EC		
	3G3MX2-D4007-EC		
	3G3MX2-D4015-EC		
	3G3MX2-D4022-EC		
	3G3MX2-D4030-EC		
	3G3MX2-D4040-EC		

Rasmi-Unterbaufilter



Rasmi-Modell		Abmessungen					
		W	H	L	X	Y	M
1 x 200 V	AX-FIM1010-RE□	71	45	169	156	51	M4
	AX-FIM1014-RE□	111	50	169	156	91	M4
	AX-FIM1024-RE□	111	50	169	156	91	M4
3 x 200 V	AX-FIM2010-RE□	82	50	194	181	62	M4
	AX-FIM2020-RE□	111	50	169	156	91	M4
	AX-FIM2030-RE□	144	50	174	161	120	M4
	AX-FIM2060-RE□	150	52	320	290	122	M5
	AX-FIM2080-RE□	188	62	362	330	160	M5
	AX-FIM2100-RE□	220	62	415	380	192	M6
3 x 400 V	AX-FIM3005-RE□	114	46	169	156	96	M4
	AX-FIM3010-RE□	114	46	169	156	96	M4
	AX-FIM3014-RE□	144	50	174	161	120	M4
	AX-FIM3030-RE□	150	52	306	290	122	M5
	AX-FIM3050-RE□	182	62	357	330	160	M5



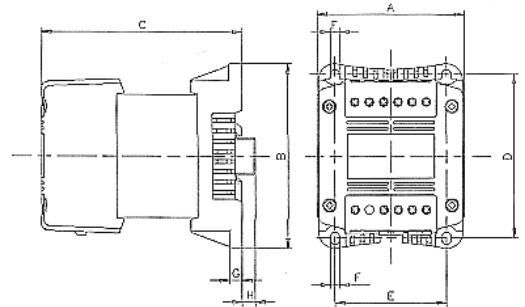
Schaffner-Unterbaufilter

Schaffner-Modell		Abmessungen							
		W	H	L	X	Y	A	B	M
1 x 200 V	AX-FIM1010-SE□	70	40	166	156	51	150	50	M5
	AX-FIM1014-SE□	110	45	166	156	91	150	80	M5
	AX-FIM1024-SE□	110	50	166	156	91	150	80	M5
3 x 200 V	AX-FIM2010-SE□	80	40	191	181	62	150	50	M5
	AX-FIM2020-SE□	110	50	166	156	91	150	80	M5
	AX-FIM2030-SE□	142	50	171	161	120	150	112	M5
	AX-FIM2060-SE□	140	55	304	290	122	286	112	M5
	AX-FIM2080-SE□	180	55	344	330	160	323	140	M5
	AX-FIM2100-SE□	220	65	394	380	192	376	180	M5
3 x 400 V	AX-FIM3005-SE□	110	50	166	156	91	150	80	M5
	AX-FIM3010-SE□	110	50	166	156	91	150	80	M5
	AX-FIM3014-SE□	142	50	171	161	120	150	112	M5
	AX-FIM3030-SE□	140	55	304	290	122	286	112	M5
	AX-FIM3050-SE□	180	55	344	330	160	323	140	M5

Netzdrössel

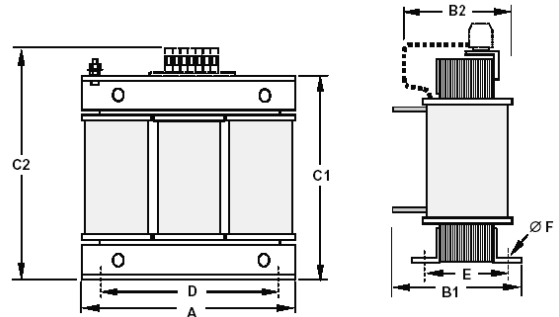
Einphasig

Versorgungsspannung	Bezeichnung	Abmessungen								Gewicht kg
		A	B	C	D	E	F	G	H	
200 V	AX-RAI02000070-DE	84	113	96	101	66	5	7,5	2	1,22
	AX-RAI01700140-DE	84	113	116	101	66	5	7,5	2	1,95
	AX-RAI01200200-DE	84	113	131	101	66	5	7,5	2	2,55
	AX-RAI00630240-DE	84	113	116	101	66	5	7,5	2	1,95



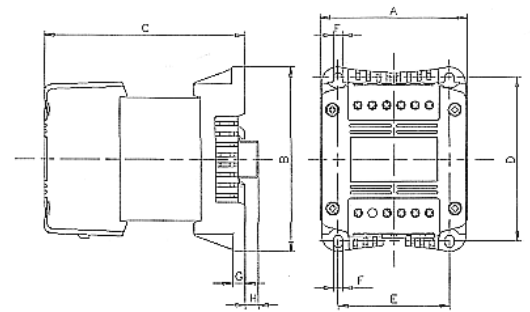
Dreiphasig

Versorgungsspannung	Bezeichnung	Abmessungen						Gewicht kg
		A	B2	C2	D	E	F	
200 V	AX-RAI02800080-DE	120	70	120	80	52	5,5	1,78
	AX-RAI00880200-DE	120	80	120	80	62	5,5	2,35
	AX-RAI00350335-DE	180	85	190	140	55	6	5,5
	AX-RAI00180670-DE	180	85	190	140	55	6	5,5
400 V	AX-RAI07700050-DE	120	70	120	80	52	5,5	1,78
	AX-RAI03500100-DE	120	80	120	80	62	5,5	2,35
	AX-RAI01300170-DE	120	80	120	80	62	5,5	2,50
	AX-RAI00740335-DE	180	85	190	140	55	6	5,5



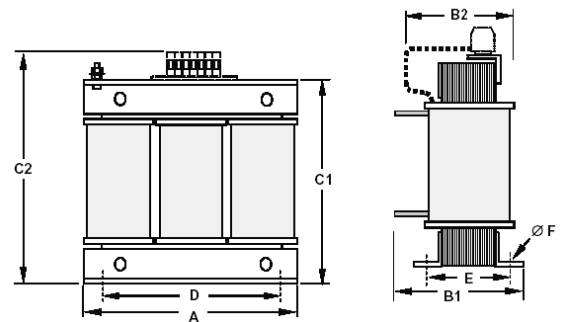
DC-Drossel

Versorgungs- spannung	Bezeichnung	Abmessungen								Gewicht kg	
		A	B	C	D	E	F	G	H		
200 V	AX-RC21400016-DE	84	113	96	101	66	5	7,5	2	9,5	1,22
	AX-RC10700032-DE			105							1,60
	AX-RC06750061-DE			116							1,95
	AX-RC03510093-DE	108	135	124	120	82	6,5	-	-	-	3,20
	AX-RC01600223-DE			136							5,20
	AX-RC01110309-DE	120	152	146	135	94	7	-	-	-	6,00
	AX-RC00840437-DE			160							11,4
	AX-RC00590614-DE	150	177	182,6	160	115	7	2	-	-	14,3
	AX-RC00440859-DE			182,6							14,3
400 V	AX-RC43000020-DE	84	113	96	101	66	5	7,5	2	9,5	1,22
	AX-RC27000030-DE			105							1,60
	AX-RC14000047-DE			116							1,95
	AX-RC10100069-DE	108	135	131	120	82	6,5	-	-	-	2,65
	AX-RC08250093-DE			133							3,70
	AX-RC06400116-DE	120	152	136	135	94	7	-	-	-	5,20
	AX-RC04410167-DE			146							6,00
	AX-RC03350219-DE	150	177	160	160	115	7	2	-	-	11,4
	AX-RC02330307-DE			182,6							14,3
AX-RC01750430-DE	182,6	14,3									



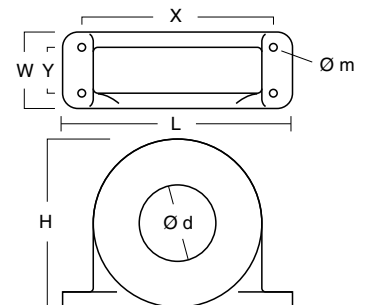
Motordrossel

Versorgungs- spannung	Bezeichnung	Abmessungen						Gewicht kg
		A	B2	C2	D	E	F	
200 V	AX-RAO11500026-DE	120	70	120	80	52	5,5	1,78
	AX-RAO07600042-DE	120	70	120	80	52	5,5	1,78
	AX-RAO04100075-DE	120	80	120	80	62	5,5	2,35
	AX-RAO03000105-DE	120	80	120	80	62	5,5	2,35
	AX-RAO01830180-DE	180	85	190	140	55	6	5,5
	AX-RAO01150220-DE	180	85	190	140	55	6	5,5
	AX-RAO00950320-DE	180	85	205	140	55	6	6,5
	AX-RAO00630430-DE	180	95	205	140	65	6	9,1
	AX-RAO00490640-DE	180	95	205	140	65	6	9,1
400 V	AX-RAO16300038-DE	120	70	120	80	52	5,5	1,78
	AX-RAO11800053-DE	120	80	120	80	52	5,5	2,35
	AX-RAO07300080-DE	120	80	120	80	62	5,5	2,35
	AX-RAO04600110-DE	180	85	190	140	55	6	5,5
	AX-RAO03600160-DE	180	85	205	140	55	6	6,5
	AX-RAO02500220-DE	180	95	205	140	55	6	9,1
AX-RAO02000320-DE	180	105	205	140	85	6	11,7	



Ferritringe

Bezeichnung	D Durch- messer	Motor kW	Abmessungen						Gewicht kg
			L	W	H	X	Y	m	
AX-FER2102-RE	21	< 2,2	85	22	46	70	-	5	0,1
AX-FER2515-RE	25	< 15	105	25	62	90	-	5	0,2
AX-FER5045-RE	50	< 45	150	50	110	125	30	5	0,7



Abmessungen Bremswiderstand

AX-REM00K1xxx

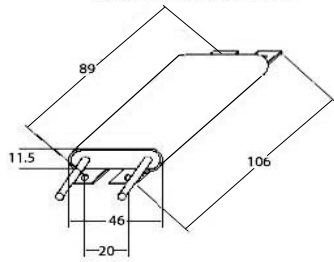


Abb. 1

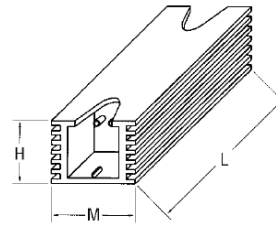


Abb. 2

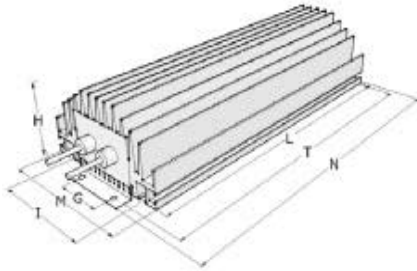


Abb. 3

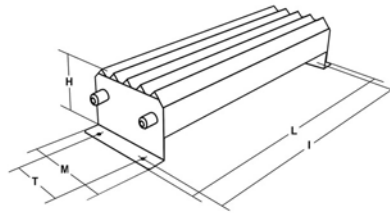
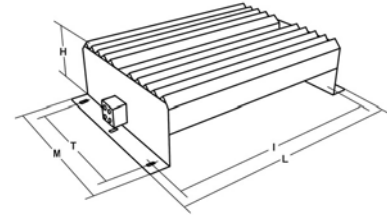
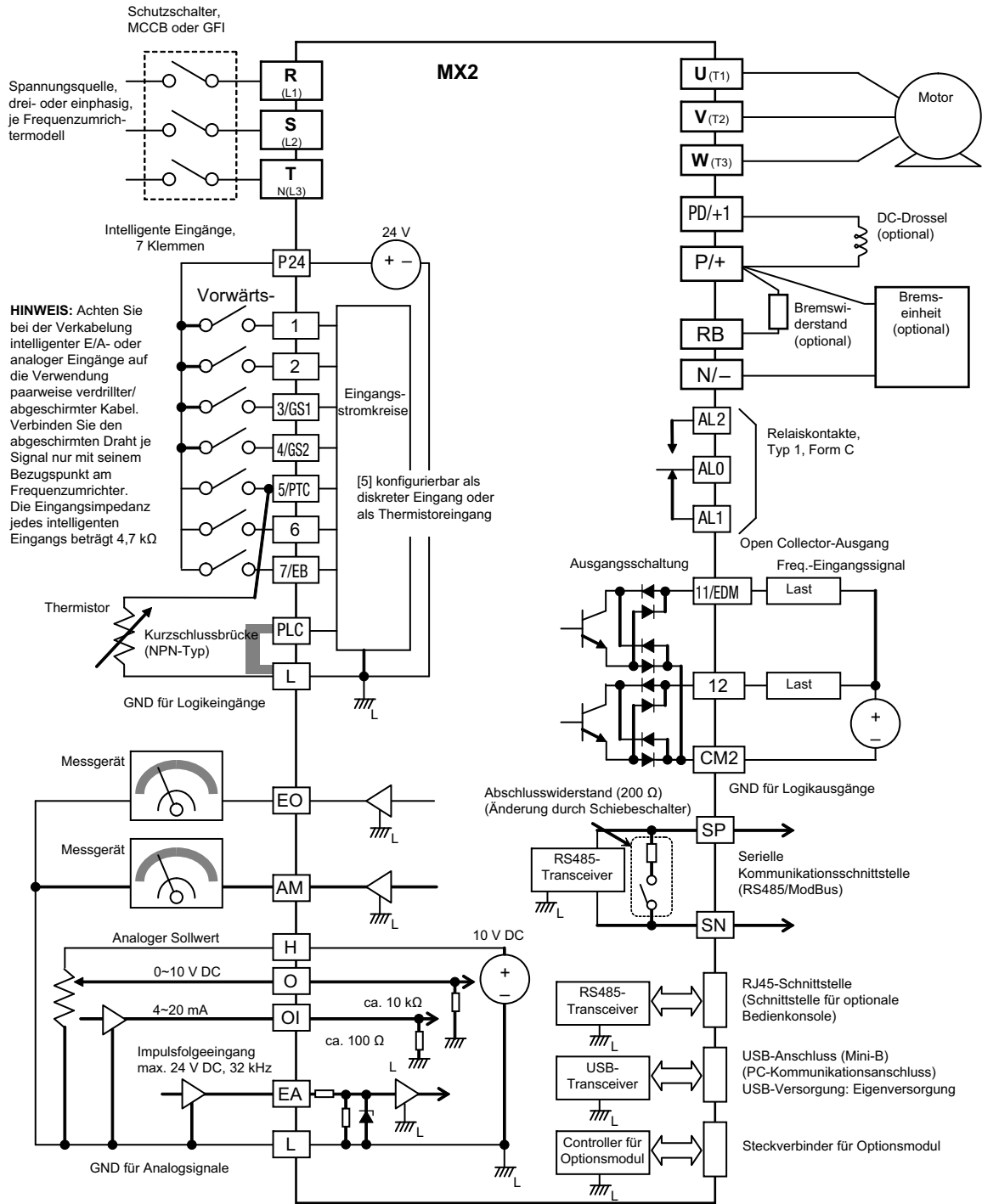


Abb. 4



Type	Abb.	Abmessungen							Gewicht kg
		L	H	M	I	T	G	N	
AX-REM00K1400-IE	1	105	27	36	94	-	-	-	0,2
AX-REM00K2070-IE									
AX-REM00K2120-IE									
AX-REM00K2200-IE									
AX-REM00K4075-IE									
AX-REM00K4035-IE									
AX-REM00K4030-IE									
AX-REM00K5120-IE	2	200	61	100	74	211	40	230	1,41
AX-REM00K6100-IE									
AX-REM00K6035-IE									
AX-REM00K9070-IE									
AX-REM00K9020-IE	3	365	73	105	350	70	-	-	4
AX-REM01K9017-IE									
AX-REM01K9070-IE	4	310	100	240	295	210	-	-	7
AX-REM02K1070-IE									
AX-REM02K1017-IE									
AX-REM03K5035-IE									
AX-REM03K5010-IE		365	100	240	350	210	-	-	8

Standardanschlüsse



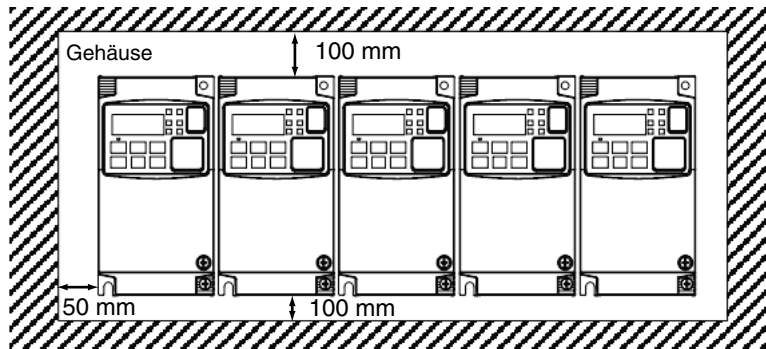
Klemmenblockspezifikationen

Klemmen	Bezeichnung	Funktion (Spezifikation)
R/L1, S/L2, T/L3	Eingang Hauptspannungsversorgung	Zum Anschluss des Frequenzumrichters an die Versorgungsspannung. Bei Antrieben mit einphasiger 200-V-Eingangsspannung werden nur die Klemmen R/L1 und N (T/L3) verwendet (S/L2 ist bei diesen Baugruppen nicht verfügbar).
U/T1, V/T2, W/T3	Motorklemmen	Zum Anschluss des Motors
PD/+1, P/+	Klemme für externe DC-Drossel	Normalerweise durch Kurzschlussbrücke kurzgeschlossen. Entfernen Sie die Kurzschlussbrücke zwischen +1 und P/+2, wenn eine DC-Drossel angeschlossen ist.
P/+, N/-	Klemme der Bremswiderstandseinheit	Schließen Sie die optionalen Bremswiderstandseinheiten an (falls ein Bremsmoment erforderlich ist).
P/+, RB	Bremswiderstandsklemmen	Schließen Sie einen optionalen Bremswiderstand an (falls ein Bremsmoment erforderlich ist).
⊕	Erdung	Erdungsklemme (Erdung muss gemäß der örtlichen Erdungsvorschriften erfolgen).

Steuerkreis

Type	Nr.	Signalbezeichnung	Funktion	Spezifikation
Digitale Eingangssignale	PLC	Intelligenter Eingang, Bezugspotenzial	Quellentyp Anschließen von [P24] an [1]–[7] schaltet die Eingänge EIN Logik-Typ: Anschließen von [L] an [1]–[7] schaltet die Eingänge EIN	-
	P24	24 V DC, intern	24 V DC, 30 mA	24 V DC, 100 mA
	1	Auswahl Multifunktionseingang 1	Werkseinstellung: Vorwärts/Stop	max. 27 V DC
	2	Auswahl Multifunktionseingang 2	Werkseinstellung: Rückwärts/Stop	
	3/GS1	Auswahl Multifunktionseingang 3 oder Sicherer Stopp Eingang 1	Werkseinstellung: Externer Fehler	
	4/GS2	Auswahl Multifunktionseingang 4 oder Sicherer Stopp Eingang 2	Werkseinstellung: Reset	
	5/PTC	Auswahl Multifunktionseingang 5 oder PTC-Thermistoreingang	Werkseinstellung: Festfrequenz-Sollwert 1	
	6	Multifunktionseingang Auswahl 6	Werkseinstellung: Festfrequenz-Sollwert 2	
	7/EB	Festfrequenz-Sollwert 7 oder Impulsfolge Eingang B	Werkseinstellung: Jog	
L	Bezugspotenzial für Auswahl Multifunktionseingang (in oberer Reihe)	--	--	
Impulsfolge	EA	Impulsfolgeeingang A	Werkseinstellung: Drehzahlsollwert	Max. 32 kHz 5 bis 24 V DC
	EO	Impulsfolgeausgang	LAD-Frequenz	10 V DC, 2 mA Max. 32 kHz
Analogeingangssignale	H	Frequenzsollwert Spannungsversorgung	10 V DC, max. 10 mA	
	O	Sollwertsignal Spannung	0 bis 10 V DC (10 kΩ)	
	OI	Sollwertsignal Strom	4 bis 20 mA (250 Ω)	
	L	Bezugspotenzial für Frequenzsollwerteingang (untere Reihe)	--	
Digitalausgangssignale	11/EDM	Diskreter Logikausgang 1/EDM-Ausgang	Werkseinstellung: Während Betrieb	27 V DC, max. 50 mA EDM basierend auf ISO13849-1
	12	Diskreter Logikausgang 2	Werkseinstellung: Frequenzeingangstyp 1	
	CM2	GND Logikausgang	--	
	AL0	Relais-Bezugspotenzialkontakt	Werkseinstellung: Alarmsignal Bei normalem Betrieb	R Last 250 V AC, 2,5 A 30 V DC, 3,0 A I Last 250 V AC, 0,2 A 30 V DC, 0,7 A
	AL1	Relaiskontakt, Schließer	AL1-AL0 geschlossen	
AL2	Relaiskontakt, Öffner	AL2-AL0 offen		
Überwachungs-Signale	AM	Analoger Spannungsausgang	Werkseinstellung: LAD-Frequenz	0 bis 10 V DC, 1 mA
Komm.	SP	Klemme für serielle Kommunikation	RS-485-ModBus-Kommunikation	
	SN			

Side-by-side-Installation



Frequenzumrichter-Wärmeverlustrleistung Einphasig, 200-V-Klasse

Modell 3G3MX2		AB001	AB002	AB004	AB007	AB015	AB022
Leistung des Frequenzumrichters kVA	200 V VT	0,4	0,6	1,2	2,0	3,3	4,1
	200 V CT	0,2	0,5	1,0	1,7	2,7	3,8
	240 V VT	0,4	0,7	1,4	2,4	3,9	4,9
	240 V CT	0,3	0,6	1,2	2,0	3,3	4,5
Nennstrom (A) VT		1,2	1,9	3,4	6,0	9,6	12,0
Nennstrom (A) CT		1,0	1,6	3,0	5,0	8,0	11,0
Gesamt-Wärmeverlust		12	22	30	48	79	104
Wirkungsgrad bei Nennlast		89,5	90	93	94	95	95,5
Art der Kühlung		Selbstkühlend				Zwangsluftkühlung	

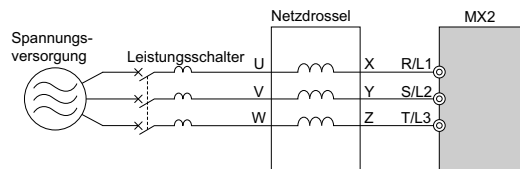
Dreiphasig, 200-V-Klasse

Modell 3G3MX2		A2001	A2002	A2004	A2007	A2015	A2022	A2037	A2055	A2075	A2110	A2150
Leistung des Frequenzumrichters kVA	200 VT	0,4	0,6	1,2	2,0	3,3	4,1	6,7	10,3	13,8	19,3	23,9
	200 CT	0,2	0,5	1,0	1,7	2,7	3,8	6,0	8,6	11,4	16,2	20,7
	240 VT	0,4	0,7	1,4	2,4	3,9	4,9	8,1	12,4	16,6	23,2	28,6
	240 CT	0,3	0,6	1,2	2,0	3,3	4,5	7,2	10,3	13,7	19,5	24,9
Nennstrom (A) VT		1,2	1,9	3,4	6,0	9,6	12,0	19,6	30,0	40,0	56,0	69,0
Nennstrom (A) CT		1,0	1,6	3,0	5,0	8,0	11,0	17,5	25,0	33,0	47,0	60,0
Gesamt-Wärmeverlust		12	22	30	48	79	104	154	229	313	458	625
Wirkungsgrad bei Nennlast		89,5	90	93	94	95	95,5	96	96	96	96	96
Art der Kühlung		Selbstkühlend					Zwangsluftkühlung					

Dreiphasig, 400-V-Klasse

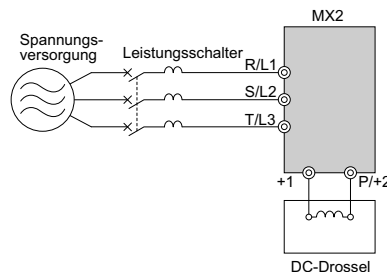
Modell 3G3MX2		A4004	A4007	A4015	A4022	A4030	A4040	A4055	A4075	A4110	A4150	
Leistung des Frequenzumrichters (kVA)	380 V VT	1,3	2,6	3,5	4,5	5,7	7,3	11,5	15,1	20,4	25,0	
	380 V CT	1,1	2,2	3,1	3,6	4,7	6,0	9,7	11,8	15,7	20,4	
	480 V VT	1,7	3,4	4,4	5,7	7,3	9,2	14,5	19,1	25,7	31,5	
	480 V CT	1,4	2,8	3,9	4,5	5,9	7,6	12,3	14,9	19,9	25,7	
Nennstrom (A) VT		2,1	4,1	5,4	6,9	8,8	11,1	17,5	23,0	31,0	38,0	
Nennstrom (A) CT		1,8	3,4	4,8	5,5	7,2	9,2	14,8	18,0	24,0	31,0	
Gesamt-Wärmeverlust		35	56	96	116	125	167	229	296	411	528	
Wirkungsgrad bei Nennlast		92	93	94	95	96	96	96	96,2	96,4	96,6	
Art der Kühlung		Selbstkühlend					Zwangsluftkühlung					

Netzdrössel



Einphasig, 200-V-Klasse				Dreiphasig, 200-V-Klasse				400-V-Klasse			
Max. zulässige Motorleistung (kW)	Bezeichnung	Nennstrom (A)	Induktivität (mH)	Max. zulässige Motorleistung (kW)	Bezeichnung	Nennstrom (A)	Induktivität (mH)	Max. zulässige Motorleistung (kW)	Bezeichnung	Nennstrom (A)	Induktivität (mH)
0,4	AX-RAI02000070-DE	7,0	2,0	1,5	AX-RAI02800080-DE	8,0	2,8	1,5	AX-RAI07700050-DE	5,0	7,7
0,75	AX-RAI01700140-DE	14,0	1,7	3,7	AX-RAI00880200-DE	20,0	0,88	4,0	AX-RAI03500100-DE	10,0	3,5
1,5	AX-RAI01200200-DE	20,0	1,2	7,5	AX-RAI00350335-DE	33,5	0,35	7,5	AX-RAI01300170-DE	17,0	1,3
2,2	AX-RAI00630240-DE	24,0	0,63	15	AX-RAI00180670-DE	67,0	0,18	15	AX-RAI00740335-DE	33,5	0,74

DC Drossel

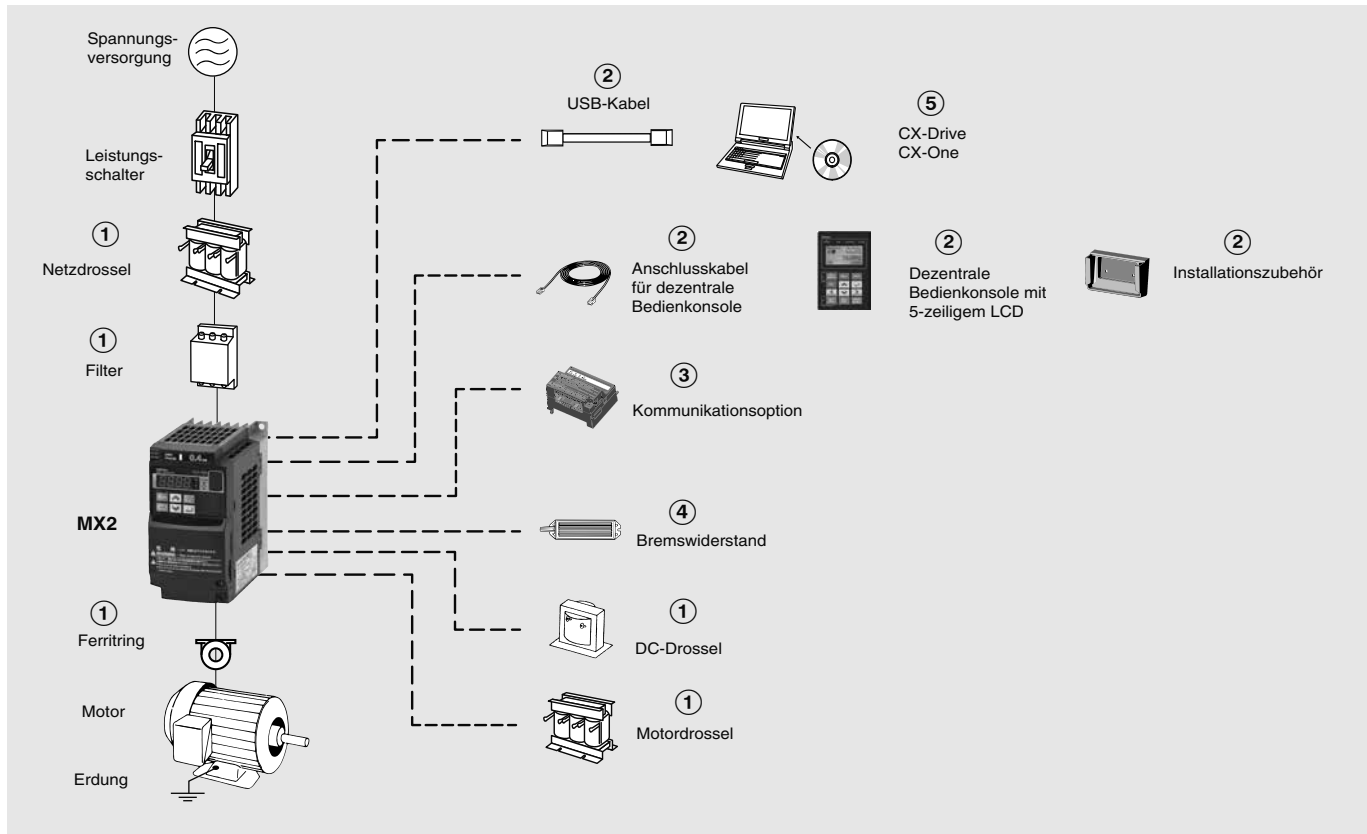


200-V-Klasse				400-V-Klasse			
Max. zulässige Motorleistung (kW)	Bezeichnung	Nennstrom (A)	Induktivität (mH)	Max. zulässige Motorleistung (kW)	Bezeichnung	Nennstrom (A)	Induktivität (mH)
0,2	AX-RC21400016-DE	1,6	21,4	0,4	AX-RC43000020-DE	2,0	43,0
0,4	AX-RC10700032-DE	3,2	10,7	0,7	AX-RC27000030-DE	3,0	27,0
0,7	AX-RC06750061-DE	6,1	6,75	1,5	AX-RC14000047-DE	4,7	14,0
1,5	AX-RC03510093-DE	9,3	3,51	2,2	AX-RC10100069-DE	6,9	10,1
2,2	AX-RC02510138-DE	13,8	2,51	3,0	AX-RC08250093-DE	9,3	8,25
3,7	AX-RC01600223-DE	22,3	1,60	4,0	AX-RC06400116-DE	11,6	6,40
5,5	AX-RC01110309-DE	30,9	1,11	5,5	AX-RC04410167-DE	16,7	4,41
7,5	AX-RC00840437-DE	43,7	0,84	7,5	AX-RC03350219-DE	21,9	3,35
11,0	AX-RC00590614-DE	61,4	0,59	11,0	AX-RC02330307-DE	30,7	2,33
15,0	AX-RC00440859-DE	85,9	0,44	15,0	AX-RC01750430-DE	43,0	1,75

AC-Ausgang Drossel

200-V-Klasse				400-V-Klasse			
Max. zulässige Motorleistung (kW)	Bezeichnung	Nennstrom (A)	Induktivität (mH)	Max. zulässige Motorleistung (kW)	Bezeichnung	Nennstrom (A)	Induktivität (mH)
0,4	AX-RAO11500026-DE	2,6	11,50	1,5	AX-RAO16300038-DE	3,8	16,30
0,75	AX-RAO07600042-DE	4,2	7,60				
1,5	AX-RAO04100075-DE	7,5	4,10				
2,2	AX-RAO03000105-DE	10,5	3,00	2,2	AX-RAO11800053-DE	5,3	11,80
3,7	AX-RAO01830160-DE	16,0	1,83	4,0	AX-RAO07300080-DE	8,0	7,30
5,5	AX-RAO01150220-DE	22,0	1,15	5,5	AX-RAO04600110-DE	11,0	4,60
7,5	AX-RAO00950320-DE	32,0	0,95	7,5	AX-RAO03600160-DE	16,0	3,60
11	AX-RAO00630430-DE	43,0	0,63	11	AX-RAO02500220-DE	22,0	2,50
15	AX-RAO00490640-DE	64,0	0,49	15	AX-RAO02000320-DE	32,0	2,00

Bestellinformationen



3G3MX2

Spannungs- klasse	Spezifikationen				Produktbezeichnung		
	Konstantes Drehmoment		Variables Drehmoment		Standard (IP20)	Ohne Kühlkörper	IP54
	Max. zul. Motorleistung (kW)	Nennstrom (A)	Max. zul. Motorleistung (kW)	Nennstrom (A)			
Einphasig 200 V	0,1	1,0	0,2	1,2	3G3MX2-AB001-E	3G3MX2-AB001-P-E	3G3MX2-DB001-E/EC
	0,2	1,6	0,4	1,9	3G3MX2-AB002-E	3G3MX2-AB002-P-E	3G3MX2-DB002-E/EC
	0,4	3,0	0,55	3,5	3G3MX2-AB004-E	3G3MX2-AB004-P-E	3G3MX2-DB004-E/EC
	0,75	5,0	1,1	6,0	3G3MX2-AB007-E	3G3MX2-AB007-P-E	3G3MX2-DB007-E/EC
	1,5	8,0	2,2	9,6	3G3MX2-AB015-E	3G3MX2-AB015-P-E	3G3MX2-DB015-E/EC
	2,2	11,0	3,0	12,0	3G3MX2-AB022-E	3G3MX2-AB022-P-E	3G3MX2-DB022-E/EC
Dreiphasig 200 V	0,1	1,0	0,2	1,2	3G3MX2-A2001-E	3G3MX2-A2001-P-E	3G3MX2-D2001-E/EC
	0,2	1,6	0,4	1,9	3G3MX2-A2002-E	3G3MX2-A2002-P-E	3G3MX2-D2002-E/EC
	0,4	3,0	0,55	3,5	3G3MX2-A2004-E	3G3MX2-A2004-P-E	3G3MX2-D2004-E/EC
	0,75	5,0	1,1	6,0	3G3MX2-A2007-E	3G3MX2-A2007-P-E	3G3MX2-D2007-E/EC
	1,5	8,0	2,2	9,6	3G3MX2-A2015-E	3G3MX2-A2015-P-E	3G3MX2-D2015-E/EC
	2,2	11,0	3,0	12,0	3G3MX2-A2022-E	3G3MX2-A2022-P-E	3G3MX2-D2022-E/EC
	3,7	17,5	5,5	19,6	3G3MX2-A2037-E	3G3MX2-A2037-P-E	3G3MX2-D2037-E/EC
	5,5	25,0	7,5	30,0	3G3MX2-A2055-E	-	3G3MX2-D2055-E/EC
	7,5	33,0	11	40,0	3G3MX2-A2075-E	-	3G3MX2-D2075-E/EC
	11	47,0	15	56,0	3G3MX2-A2110-E	-	3G3MX2-D2110-E/EC
15	60,0	18,5	69,0	3G3MX2-A2150-E	-	3G3MX2-D2150-E/EC	
Dreiphasig 400 V	0,4	1,8	0,75	2,1	3G3MX2-A4004-E	3G3MX2-A4004-P-E	3G3MX2-D4004-E/EC
	0,75	3,4	1,5	4,1	3G3MX2-A4007-E	3G3MX2-A4007-P-E	3G3MX2-D4007-E/EC
	1,5	4,8	2,2	5,4	3G3MX2-A4015-E	3G3MX2-A4015-P-E	3G3MX2-D4015-E/EC
	2,2	5,5	3,0	6,9	3G3MX2-A4022-E	3G3MX2-A4022-P-E	3G3MX2-D4022-E/EC
	3,0	7,2	4,0	8,8	3G3MX2-A4030-E	3G3MX2-A4030-P-E	3G3MX2-D4030-E/EC
	4,0	9,2	5,5	11,1	3G3MX2-A4040-E	3G3MX2-A4040-P-E	3G3MX2-D4040-E/EC
	5,5	14,8	7,5	17,5	3G3MX2-A4055-E	-	3G3MX2-D4055-E/EC
	7,5	18,0	11	23,0	3G3MX2-A4075-E	-	3G3MX2-D4075-E/EC
	11	24,0	15	31,0	3G3MX2-A4110-E	-	3G3MX2-D4110-E/EC
15	31,0	18,5	38,0	3G3MX2-A4150-E	-	3G3MX2-D4150-E/EC	

① Netzfilter

Frequenzumrichter		Standard-Netzfilter				Netzfilter mit geringem Leckstrom			
		Rasmi		Schaffner		Rasmi		Schaffner	
Versorgungsspannung	Modell 3G3MX2-□	Bezeichnung AX-FIM	Strom (A)	Bezeichnung AX-FIM	Strom (A)	Bezeichnung AX-FIM	Strom (A)	Bezeichnung AX-FIM	Strom (A)
Einphasig, 200 V AC	AB001/AB002/AB004	1010-RE	10	1010-SE-V1	8	1010-RE-LL	10	1010-SE-LL	10
	AB007	1014-RE	14	1014-SE-V1	14	1014-RE-LL	14	1014-SE-LL	14
	AB015/AB022	1024-RE	24	1024-SE-V1	27	1024-RE-LL	24	1024-SE-LL	24
Drei-phasig, 200 V AC	A2001/A2002/A2004/A2007	2010-RE	10	2010-SE-V1	7,8	2010-RE-LL	10	-	-
	A2015/A2022	2020-RE	20	2020-SE-V1	16	2020-RE-LL	20	2020-SE-LL	20
	A2037	2030-RE	30	2030-SE-V1	25	2030-RE-LL	30	2030-SE-LL	30
	A2055/A2075	2060-RE	60	2060-SE-V1	50	2060-RE-LL	60	2060-SE-LL	50
	A2110	2080-RE	80	2080-SE-V1	70	2080-RE-LL	80	-	-
	A2150	2100-RE	100	2100-SE-V1	75	2100-RE-LL	100	-	-
Drei-phasig 400 V AC	A4004/A4007	3005-RE	5	3005-SE-V1	6	3005-RE-LL	5	3005-SE-LL	5
	A4015/A4022/A4030	3010-RE	10	3010-SE-V1	12	3010-RE-LL	10	3010-SE-LL	10
	A4040	3014-RE	14	3014-SE-V1	15	3014-RE-LL	14	3014-SE-LL	15
	A4055/A4075	3030-RE	30	3030-SE-V1	29	3030-RE-LL	30	3030-SE-LL	30
	A4110/A4150	3050-RE	50	3050-SE-V1	48	3050-RE-LL	50	3050-SE-LL	50

① Netzdrosseln

Frequenzumrichter		Netzdrossel
Versorgungsspannung	Modell 3G3MX2-□	Bezeichnung
Einphasig, 200 V AC	AB002/AB004	AX-RAI02000070-DE
	AB007	AX-RAI01700140-DE
	AB015	AX-RAI01200200-DE
	AB022	AX-RAI00630240-DE
Dreiphasig, 200 V AC	A2002/A2004/A2007	AX-RAI02800080-DE
	A2015/A2022/A2037	AX-RAI00880200-DE
	A2055/A2075	AX-RAI00350335-DE
	A2110/A2150	AX-RAI00180670-DE
Dreiphasig, 400 V AC	A4004/A4007/A4015	AX-RAI07700050-DE
	A4022/A4030/A4040	AX-RAI03500100-DE
	A4055/A4075	AX-RAI01300170-DE
	A4110/A4150	AX-RAI00740335-DE

① DC-Drosseln

200 V, einphasig		200 V, dreiphasig		400 V dreiphasig	
Frequenzumrichter	DC-Drossel	Frequenzumrichter	DC-Drossel	Frequenzumrichter	DC-Drossel
3G3MX2-AB001	AX-RC10700032-DE	3G3MX2-A2001	AX-RC21400016-DE	3G3MX2-A4004	AX-RC43000020-DE
3G3MX2-AB002		3G3MX2-A2002		3G3MX2-A4007	AX-RC27000030-DE
3G3MX2-AB004	AX-RC06750061-DE	3G3MX2-A2004	AX-RC10700032-DE	3G3MX2-A4015	AX-RC14000047-DE
3G3MX2-AB007	AX-RC03510093-DE	3G3MX2-A2007	AX-RC06750061-DE	3G3MX2-A4022	AX-RC10100069-DE
3G3MX2-AB015	AX-RC02510138-DE	3G3MX2-A2015	AX-RC03510093-DE	3G3MX2-A4030	AX-RC08250093-DE
3G3MX2-AB022	AX-RC01600223-DE	3G3MX2-A2022	AX-RC02510138-DE	3G3MX2-A4040	AX-RC06400116-DE
-		3G3MX2-A2037	AX-RC01600223-DE	3G3MX2-A4055	AX-RC04410167-DE
		3G3MX2-A2055	AX-RC01110309-DE	3G3MX2-A4075	AX-RC03350219-DE
		3G3MX2-A2075	AX-RC00840437-DE	3G3MX2-A4011	AX-RC02330307-DE
		3G3MX2-A2011	AX-RC00590614-DE	3G3MX2-A4015	AX-RC01750430-DE
		3G3MX2-A2015	AX-RC00440859-DE	-	-

① Ferritringe

Produktbezeichnung	Durchmesser	Beschreibung
AX-FER2102-RE	21	Für Motoren bis 2,2 kW
AX-FER2515-RE	25	Für Motoren bis 15 kW
AX-FER5045-RE	50	Für Motoren bis 45 kW

① Motordrossel

Frequenzumrichter		Netzdrossel
Versorgungsspannung	Modell 3G3MX2-□	Bezeichnung
200 V AC	AB001/AB002/AB004 A2001/A2002/A2004	AX-RAO11500026-DE
	AB007/A2007	AX-RAO07600042-DE
	AB015/A2015	AX-RAO04100075-DE
	AB022/A2022	AX-RAO03000105-DE
	A2037	AX-RAO01830160-DE
	A2055	AX-RAO01150220-DE
	A2075	AX-RAO00950320-DE
	A2110 A2150	AX-RAO00630430-DE AX-RAO00490640-DE
400 V AC	A4004/A4007/A4015	AX-RAO16300038-DE
	A4022	AX-RAO11800053-DE
	A4030/A4040	AX-RAO07300080-DE
	A4055	AX-RAO04600110-DE
	A4075	AX-RAO03600160-DE
	A4110 A4150	AX-RAO02500220-DE AX-RAO02000320-DE

② Zubehör

Typen	Produktbezeichnung	Beschreibung	Funktionen
Digitale Bedienkonsole	AX-OP05-E	Dezentrale LCD-Bedienkonsole	Dezentrale Bedienkonsole mit 5-zeiligem LCD und Kopierfunktion, max. Kabellänge 3 m.
	3G3AX-CAJOP300-EE	Anschlusskabel für dezentrale Bedienkonsole	3 Meter Kabel zum Anschluss der dezentralen Bedienkonsole
	3G3AX-OP01	Dezentrale LED-Bedienkonsole	Dezentrale LED-Bedienkonsole, Kabellänge max. 3 m
	4X-KITMINI	Befestigungssatz für LED-Bedienkonsole	Befestigungssatz für Fronttafeleinbau der LED-Bedienkonsole
	3G3AX-OP05-H-E	Bedienkonsolenhalter	Halter, mit dem die AX-OP05-E im Schaltschrank angebracht wird
Zubehör	AX-CUSBM002-E	PC-Konfigurationskabel	Verbindungskabel, Mini USB an USB

③ Kommunikationsmodule

Typen	Produktbezeichnung	Beschreibung	Funktionen
Kommunikationsmodule	3G3AX-MX2-PRT	Profibus-Optionskarte	Wird zum Betrieb oder Stoppen des Frequenzumrichters, zum Einstellen oder Auslesen von Parametern, Überwachung der Ausgangsfrequenz, des Ausgangsstroms oder ähnlicher Funktionen über Kommunikation mit dem Host-Controller verwendet.
	3G3AX-MX2-DRT	DeviceNet-Optionskarte	
	3G3AX-MX2-ECT	EtherCAT-Optionskarte	
	3G3AX-MX2-CRT	CompoNet-Optionskarte	
	3G3AX-MX2-MRT	MECHATROLINK-II Optionskarte	
	3G3AX-MX2-EIP	EtherNet/IP-Optionskarte	
E/A-Option	3G3AX-MX2-EIO15-E	Optionskarte mit zusätzlichen Ein-/Ausgängen	1 analoger Spannungseingang, 1 analoger Stromeingang, 1 analoger Spannungsausgang, 8 digitale Logikeingänge, 4 digitale Logikausgänge

④ Bremsenheit, Bremswiderstands-Einheit

Versorgungsspannung	Frequenzumrichter			Anschließer min. Widerstand (Ω)	Bremswiderstands-Einheit					
	Motor max. kW	Frequenzumrichter 3G3MX2□			Ausführung für Installation am Frequenzumrichter (3 % ED, max. 10 s)		Bremsmoment %	Ausführung für Installation am Frequenzumrichter (10 % ED, max. 10 s)		Bremsmoment %
		Einphasig	Dreiphasig		Typ AX-	Widerst. Ω		Typ AX-	Widerst. Ω	
200 V (ein-/dreiphasig)	0,12	B001	2001	100	REM00K1400-IE	400	200	REM00K1400-IE	400	200
	0,25	B002	2002				180			180
	0,55	B004	2004				180	REM00K1200-IE	200	180
	1,1	B007	2007	50	REM00K1200-IE	200	100	REM00K2070-IE	70	200
	1,5	B015	2015				140	REM00K4075-IE	75	130
	2,2	B022	2022	35	REM00K2070-IE	70	90	REM00K4035-IE	35	180
	4,0	-	2040				50	REM00K6035-IE	35	100
	5,5	-	2055	20	REM00K4075-IE	75	75	REM00K9020-IE	20	150
	7,5	-	2075	17	REM00K4035-IE	35	55	REM01K9017-IE	17	110
	11	-	2110				40	REM02K1017-IE	17	75
15	-	2150	10	REM00K9017-IE	17	55	REM03K5010-IE	10	95	
400 V (dreiphasig)	0,55	-	4004	180	REM00K1400-IE	400	200	REM00K1400-IE	400	200
	1,1	-	4007				200			200
	1,5	-	4015				190	REM00K2200-IE	200	190
	2,2	-	4022	100	REM00K1200-IE	200	130			200
	3,0	-	4030				160	REM00K5120-IE	120	160
	4,0	-	4040				120	REM00K6100-IE	100	140
	5,5	-	4055	70	REM00K4075-IE	75	140	REM00K9070-IE	70	150
	7,5	-	4075				100	REM01K9070-IE	70	110
	11	-	4110				50	REM02K1070-IE	70	75
15	-	4150	35	REM00K6100-IE	100	55	REM03K5035-IE	35	110	

⑤ Computersoftware

Typen	Produktbezeichnung	Beschreibung	Installation
Software	CX-Drive	Computersoftware	Softwarepaket zur Konfiguration und Überwachung
	CX-One	Computersoftware	Softwarepaket zur Konfiguration und Überwachung
	?Saver	Computersoftware	Softwarewerkzeug für die Berechnung der Energieeinsparung

SÄMTLICHE ABMESSUNGEN IN MILLIMETER.
Umrechnungsfaktor Millimeter – Zoll: 0,03937. Umrechnungsfaktor Gramm – Unzen: 0,03527.

Sie benötigen weitere Informationen?

OMRON DEUTSCHLAND

 +49 (0) 2173 680 00

 industrial.omron.de

DEUTSCHLAND

 omron.me/socialmedia_de

ÖSTERREICH

 omron.me/socialmedia_at

SCHWEIZ

 omron.me/socialmedia_chde

Vertriebsniederlassungen

Belgien

Tel: +32 (0) 2 466 24 80
industrial.omron.be

Dänemark

Tel: +45 43 44 00 11
industrial.omron.dk

Finnland

Tel: +358 (0) 207 464 200
industrial.omron.fi

Frankreich

Tel: +33 (0) 1 56 63 70 00
industrial.omron.fr

Großbritannien

Tel: +44 (0) 1908 258 258
industrial.omron.co.uk

Italien

Tel: +39 02 326 81
industrial.omron.it

Niederlande

Tel: +31 (0) 23 568 11 00
industrial.omron.nl

Norwegen

Tel: +47 (0) 22 65 75 00
industrial.omron.no

Österreich

Tel: +43 (0) 2236 377 800
industrial.omron.at

Polen

Tel: +48 22 458 66 66
industrial.omron.pl

Portugal

Tel: +351 21 942 94 00
industrial.omron.pt

Russland

Tel: +7 495 648 94 50
industrial.omron.ru

Schweden

Tel: +46 (0) 8 632 35 00
industrial.omron.se

Schweiz

Tel: +41 (0) 41 748 13 13
industrial.omron.ch

Spanien

Tel: +34 902 100 221
industrial.omron.es

Südafrika

Tel: +27 (0)11 579 2600
industrial.omron.co.za

Tschechische Republik

Tel: +420 234 602 602
industrial.omron.cz

Türkei

Tel: +90 212 467 30 00
industrial.omron.com.tr

Ungarn

Tel: +36 1 399 30 50
industrial.omron.hu

Weitere Omron-Niederlassungen

industrial.omron.eu