

Sicherheits-Laserscanner

OS32C



- Kompakter, energiesparender Scanner für Fahrerlose Transportfahrzeuge (Automated Guided Vehicles, AGVs)
- EtherNet/IP zum Datenaustausch mit der Standardsteuerung
- Einfache Zonenkonfiguration mithilfe des PCs

Flaches Profil für einfache Installation

Sicherheits-Laserscanner Omron OS32C – der kompakteste und vielseitigste Sicherheits-Laserscanner weltweit für einfache Handhabung und Installation und mit niedriger Leistungsaufnahme. Das kompakte Gehäuse ermöglicht die Installation in Bereichen mit wenig Platz, z. B. in fahrerlosen Transportsystemen (Automated Guided Vehicles, AGV). Mit dem Erkennungswinkel von bis zu 270° werden zwei Seiten mit nur einem Scanner abgedeckt.

Vielseitige Lösungen

- Vermeidung von Kollisionen fahrerloser Transportsysteme (AGV)
- Zugangserkennung
- Anwesenheitserkennung im Gefahrenbereich einer Maschine

Funktionsmerkmale

- Einfache Konfiguration komplexer Zonen
- Vereinfachte Verdrahtung
- Austauschbarer Sensor, keine Neuprogrammierung notwendig
- Ansprechzeit zwischen 80 ms und 680 ms einstellbar
- Kabelzugangsoptionen
- Funktion zur Überwachung von Referenzkonturen





104,5 mm Extrem flaches Profil

Kompakter und vielseitiger Sicherheits-
Laserscanner



1,3 kg Leichtes Gehäuse

für einfache Handhabung und Installation



5 W Niedrige Leistungsaufnahme

verringert die Batteriebelastung von AGV (3,75 W im
Bereitschaftsmodus)

Erkennungswinkel
max. 270°

Sicherheitszone
max. 4 m

Warnzonen 1 und 2
max. 15 m

Flexible Zonenkonfigurationen

Bei komplexen AGV-Anwendungen können bis zu 70 Kombinationen mit jeweils einer Sicherheitszone und zwei Warnzonen eingerichtet werden. Die beiden Warnzonen sind so konfigurierbar, dass sie verschiedene Aufgaben, z. B. Warnton und Geschwindigkeitskontrolle, erfüllen.



Vielseitiger Scanner mit vielen Anwendungsmöglichkeiten

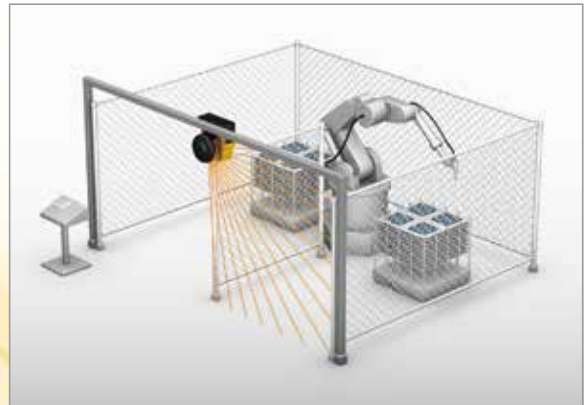
Zugangserkennung

Die Funktion zur Überwachung von Referenzkonturen unterstützt die Zugangserkennung, ohne den Eingang physisch zu blockieren. Sie unterstützt verschiedene Betriebsmuster durch Umschalten zwischen den Zonensets.

Die Armerkennung wird durch die Änderung der minimalen Objektauflösung auf 30, 40, 50 oder 70 mm mithilfe des Konfigurationstools ermöglicht. Die maximale Größe der Sicherheitszone hängt jedoch von der konfigurierten minimalen Objektauflösung ab.



Sicherheitszone kann ausgewählt werden



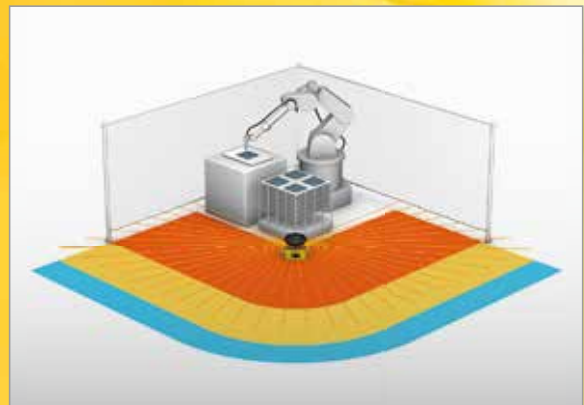
Zugangserkennung mit vertikaler Installation

Anwesenheitserkennung

Das kompakte Gehäuse ermöglicht den Einsatz in der Maschine. Mit dem Erkennungswinkel von 270° werden zwei Seiten mit nur einem Scanner abgedeckt.



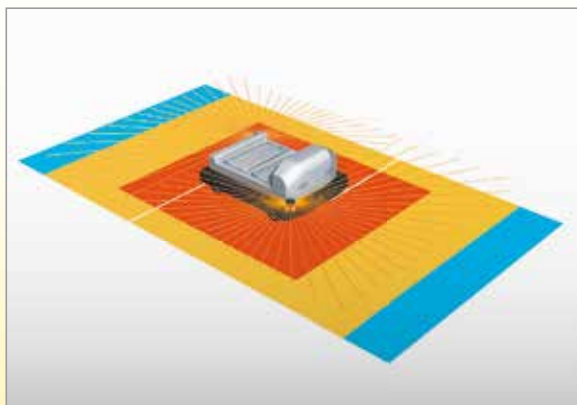
Schutzeinrichtung in der Maschine



Anwesenheitserkennung im 270-Grad-Winkel

Kollisionsvermeidung

Das kleine, leichte und kompakte Gehäuse ermöglicht eine einfache Installation in AGV. Die niedrige Leistungsaufnahme (5 W) verringert die Batteriebelastung im AGV (3,75 W im Bereitschaftsmodus). Bis zu 70 Zonensetkombinationen unterstützen komplexe AGV-Bahnen.



Rundumüberwachung



Vorder- und Rückseitenüberwachung



* US-Patentnummer: US 6.753.776 B2

Betriebszustand kann auf einen Blick ermittelt werden

Acht Sektoranzeigen zeigen die Eindringrichtung. Die Anzeige auf der Vorderseite informiert über Betriebszustand und Fehlercodes.

Integrierte Verwaltung über Ethernet

Der erste Ethernet-konforme Sicherheits-Laserscanner auf dem Markt ermöglicht es dem Benutzer, sogar bei umfangreichen Anwendungen mit mehreren Scannern den Betriebsstatus per LAN zu prüfen und den Grund für einen Nothalt zu analysieren.

Neue praktische und benutzerfreundliche Funktionen

Der OS32C verwendet eine Time-of-Flight-Messung (Flugzeitmessung, TOF), um die Entfernung zu ermitteln. Der Scanner gibt einen Laserimpuls ab. Wenn der Impuls auf einen Gegenstand trifft, wird das Signal an den Scanner reflektiert. Der OS32C vergleicht dann die Entfernung/Position des Gegenstands mit der festgelegten Sicherheitszone.

Einfache Konfiguration komplexer Zonen

Die Konfiguration der Sicherheits- und Warnzonen kann mithilfe eines PCs in Echtzeit vorgenommen werden. Die Konfigurationen können auch offline durchgeführt und geändert werden.

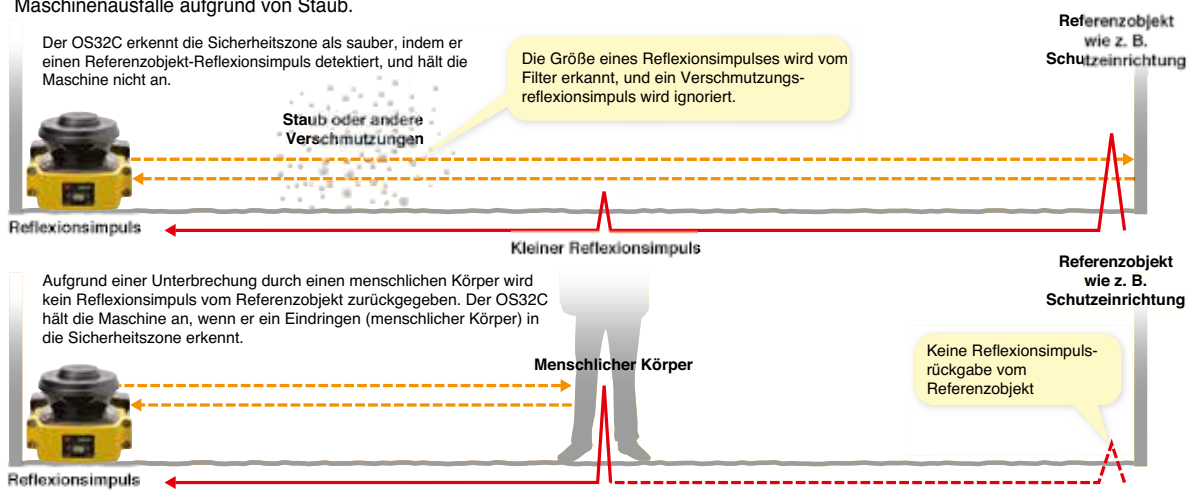
Ansprechzeit zwischen 80 ms und 680 ms einstellbar

Durch die Anpassung der Ansprechzeit kann eine fehlerhafte Erkennung (Maschinenstillstand), die durch Verschmutzungen in der Umgebung hervorgerufen wird, herausgefiltert werden.



Reduktion von Fehlerkennungen in der Sicherheitszone **NEU**

Der Verschmutzungstoleranzmodus (Pollution Tolerance Mode, PTM) aktiviert einen Filter, mit dem der OS32C zwischen mehr als einem erkannten Reflexionsimpuls unterscheiden kann. Dabei werden kleinere Reflexionsimpulse, die durch in der Luft befindlichen Staub oder andere Verschmutzungen in der Sicherheitszone verursacht werden können, ignoriert. Diese Funktion verhindert lästige Maschinenausfälle aufgrund von Staub.





Austauschbarer Sensor, keine Neuprogrammierung notwendig

Es ist keine Neuprogrammierung notwendig. Die Konfiguration wird im E/A-Block gespeichert. Der Austausch eines beschädigten Sensors geht schnell und einfach.

Vereinfachte Verdrahtung

Die innovative E/A-Methode von Omron STI erfordert beim Konfigurieren mehrerer Zonen weniger Eingänge. Wenn Sie 6 Zonensets zur Verfügung haben, sind nur 4 Eingänge erforderlich. Wenn alle 8 Eingänge verwendet werden, sind bis zu 70 Zonensets verfügbar.

Kabelzugangsoptionen

Je nach Installationsart stehen zwei OS32C-Optionen für die Position der Leistungs- und Ethernetanschlüsse zur Verfügung:

- OS32C-BP (Kabelzugang von der Rückseite)
- OS32C-SP1 (Kabelzugang von der linken Seite)

Diese können entsprechend den Anforderungen des AGV oder der Bauweise der Anlage ausgewählt werden.

Sicherheitskreis der Kategorie 3
ohne speziellen Controller

Entspricht weltweiten Sicherheitsnormen

ISO 13849-1 PLd

SIL2





OS32C Sicherheits-Laserscanner

- Sicherheits-Laserscanner Typ 3 entsprechend IEC61496-1/-3.
- 70 Sätze von Kombinationen aus Sicherheitsbereich und Warnbereich sind zur Unterstützung von komplizierten Veränderungen in Arbeitsbereichen verfügbar.
- Es kann ein Sicherheitsradius bis zu 4 m und ein Warnbereichsradius bis zu 15 m eingestellt werden.
- 8 einzelne Bereichsleuchtanzeigen und verschiedene LED-Leuchtanzeigen ermöglichen es dem Anwender, den Status des Scanners auf einen Blick zu erkennen.
- Die Bezugsgrenzen-Überwachungsfunktion verhindert nicht autorisierte Änderungen der Position des Scanners.
- Konfigurierbare minimale Objektauflösung von 30, 40, 50 oder 70 mm für Hand- und Arm-Erfassungsanwendungen.

Bestellinformationen

Beschreibung	Max. Reichweite	Bestellbezeichnung
OS32C mit Kabeleinführung hinten	3 m	OS32C-BP
	4 m	OS32C-BP-4M
OS32C mit seitlicher Kabeleinführung ^{*1}	3 m	OS32C-SP1
	4 m	OS32C-SP1-4M
OS32C mit Kabeleinführung hinten EtherNet/IP zur Status- und Messdaten-Übertragung	3 m	OS32C-BP-DM
	4 m	OS32C-BP-DM-4M
OS32C mit seitlicher Kabeleinführung ^{*1} EtherNet/IP zur Status- und Messdaten-Übertragung	3 m	OS32C-SP1-DM
	4 m	OS32C-SP1-DM-4M

^{*1} Die Steckverbinder befinden sich von der Rückseite des E/A-Blocks aus gesehen auf der linken Seite.

Beschreibung	Anmerkungen	Bestellbezeichnung
Konfigurationstool	CD-ROM Unterstützte Betriebssysteme: Windows 2000, XP, Vista, Windows 7	Im Lieferumfang enthalten

Spezifikationen

Sensoren

Sensortyp	Sicherheits-Laserscanner Typ 3	
Sicherheitsintegrität	PLd/Kategorie 3 (ISO 13849-1)	
Kleinste erkennbares Objekt	Konfigurierbar; nicht transparent mit einem Durchmesser von 30, 40, 50 oder 70 mm (Reflexionsgrad mind. 1,8 %) (Vorgabe: 70 mm)	
Überwachungszone	Anzahl der Überwachungszonensätze: (Sicherheitsbereich + 2 Warnbereiche) × 70 Sätze	
Reichweite	OS32C-_: Sicherheitsbereich bis zu 3 m, Warnbereich bis zu 10 m OS32C-_-4M: Sicherheitsbereich bis zu 4 m, Warnbereich bis zu 15 m	
Erfassungswinkel	270°	
Ansprechzeit	Ansprechzeit von EIN nach AUS: von 80 ms (2 Abtastungen) bis 680 ms (bis zu 17 Abtastungen) ^{*1} Ansprechzeit von AUS nach EIN: Ansprechzeit von EIN nach AUS + 100 ms bis 60 s (konfigurierbar)	
Versorgungsspannung	24 V DC +25 %/-30 % (Restwelligkeit s-s max. 2,5 V) ^{*2}	
Leistungsaufnahme	Normaler Betrieb: max. 5 W, typisch 4 W (ohne Ausgangslast) ^{*3} Standby-Modus: 3,75 W (ohne Ausgangslast)	
Sicherheitsausgang (OSSD)	PNP-Transistor × 2, Laststrom max. 250 mA, Restspannung max. 2 V, Lastkapazität max. 2,2 µf, Leckstrom max. 1 mA. ^{*3,*4,*5}	
Hilfsausgang (kein Sicherheitsausgang)	1 NPN/PNP-Transistorausgang, Laststrom max. 100 mA, Restspannung max. 2 V, Leckstrom max. 1 mA. ^{*4,*5,*6}	
Warnausgang (kein Sicherheitsausgang)	1 NPN/PNP-Transistorausgang, Laststrom max. 100 mA, Restspannung max. 2 V, Leckstrom max. 1 mA. ^{*4,*5,*6}	
Ausgangsbetriebsart	Automatischer Anlauf, Anlaufsperrung, Anlauf-/Wiederanlaufsperrung	
Eingang	Externe Relaisüberwachung (EDM)	EIN: mit 0 V verbunden (Eingangsstrom von 50 mA), AUS: offen
	Start	EIN: mit 0 V verbunden (Eingangsstrom von 20 mA), AUS: offen
	Zonenauswahl	EIN: mit 24 V verbunden (Eingangsstrom von 5 mA), AUS: offen
	Standby	EIN: mit 24 V verbunden (Eingangsstrom von 5 mA), AUS: offen
Anschlussart	Spannungsversorgungskabel: 18-poliger Mini-Steckverbinder (Kabelschwanz) Kommunikationskabel: 4-poliger M12-Steckverbinder	
Anschluss an PC	Kommunikation: EtherNet	
Anzeigen	Betriebsanzeige (RUN): grün, STOP-Anzeige: rot, Anlaufsperranzeige: gelb, Warnausgangsanzeige: orange, Status-/Diagnose-Anzeige: 2 × 7-Segment-LEDs, Eindring-Anzeigen: 8 rote LEDs	
Gehäuseschutzart	IP65 (IEC60529)	
Abmessungen (B × H × T)	133,0 × 104,5 × 142,7 mm (ohne Kabel)	
Gewicht (nur Haupteinheit)	1,3 kg	
Zulassungen	Zertifiziert durch: TÜV Rheinland, UL Eingehaltene Normen: IEC61496-1/-3 (Typ 3), IEC61508 (SIL2), ISO13849-1:2008 (Kategorie 3, Performance Level d), UL508, UL1998	

^{*1} Die Verschmutzungstoleranz bedeutet 6 ms zusätzlich für jeden Scanvorgang.

^{*2} Zur Festlegung der Spannungsversorgungsquelle siehe Bedienerhandbuch des OS32C-Scanners (Kat.-Nr. Z296-D1 ...).

^{*3} Der Nennstrom des OS32C beträgt max. 1025 A (OS32C 210 mA + Last an OSSD A + Last an OSSD B + Last an Zusatzausgang + Last an Warnausgang + funktionelle Eingänge). Funktionelle Eingänge sind: EDM-Eingang ... 50 mA, Starteingang ... 20 mA, Standby-Eingang ... 5 mA, Bereich-X-Eingang ... 5 mA × 8 (acht Zonensatz-Auswahleingänge)


^{*4} Die Ausgangsspannung entspricht der Eingangsspannung - 2,0 V DC.

^{*5} Die Gesamtstromaufnahme der beiden Sicherheits-Schaltausgänge, des Zusatzausgangs und des Warnausgangs darf 700 mA nicht überschreiten.


^{*6} Die Ausgangspolarität (NPN/PNP) kann über das Konfigurations-Tool festgelegt werden.

Zubehör (gesondert zu bestellen)

Spannungsversorgungskabel







Produktansicht	Beschreibung	Anmerkungen	Bestellbezeichnung
	Kabellänge: 3 m	Pro Sensor ein Kabel erforderlich	OS32C-CBL-03M
	Kabellänge: 10 m		OS32C-CBL-10M
	Kabellänge: 20 m		OS32C-CBL-20M
	Kabellänge: 30 m		OS32C-CBL-30M

Ethernet-Kabel

Produktansicht	Beschreibung	Anmerkungen	Bestellbezeichnung
	Kabellänge: 2 m	Zur Konfiguration und Überwachung erforderlich	OS32C-ECBL-02M
	Kabellänge: 5 m		OS32C-ECBL-05M
	Kabellänge: 15 m		OS32C-ECBL-15M






Hinweis: Ein Ethernet-Kabel mit einem 4-poligen M12-Steckverbinder ist erforderlich.

Montagewinkel

Produktansicht	Beschreibung	Anmerkungen	Bestellbezeichnung
	Montagewinkel unten/seitlich	1 Montagewinkel unten/seitlich, 4 Schraubensätze zur Befestigung der Einheit	OS32C-BKT1
	Um X/Y-Achse drehbarer Montagewinkel	1 um X/Y-Achse drehbarer Montagewinkel, 6 Schraubensätze zur Befestigung der Einheit, 1 Schraubensatz zur Befestigung des Montagewinkels (muss mit OS32C-BKT1 verwendet werden)	OS32C-BKT2
	Einfacher Montagewinkel	2 einfache Montagewinkel, 4 Schraubensätze zur Befestigung der Einheit ^{*1}	OS32C-BKT3
	Schutzabdeckung für Fenster		OS32C-BKT4
	Montageständer	Bei Benutzung eines Montageständers muss ein OS32C mit seitlicher Kabeinführung (OS32C-SP1) verwendet werden. Der OS32C mit Kabeinführung hinten (OS32C-BP) darf nicht verwendet werden. Mit Montagewinkeln (OS32C-BKT1 und OS32C-BKT2) verwenden.	OS32C-MT
	Teilesatz für Montageständer	3 Schraubensätze zur Befestigung Verwenden Sie diese bei der Befestigung eines Montagewinkels am Montageständer.	OS32C-HDT

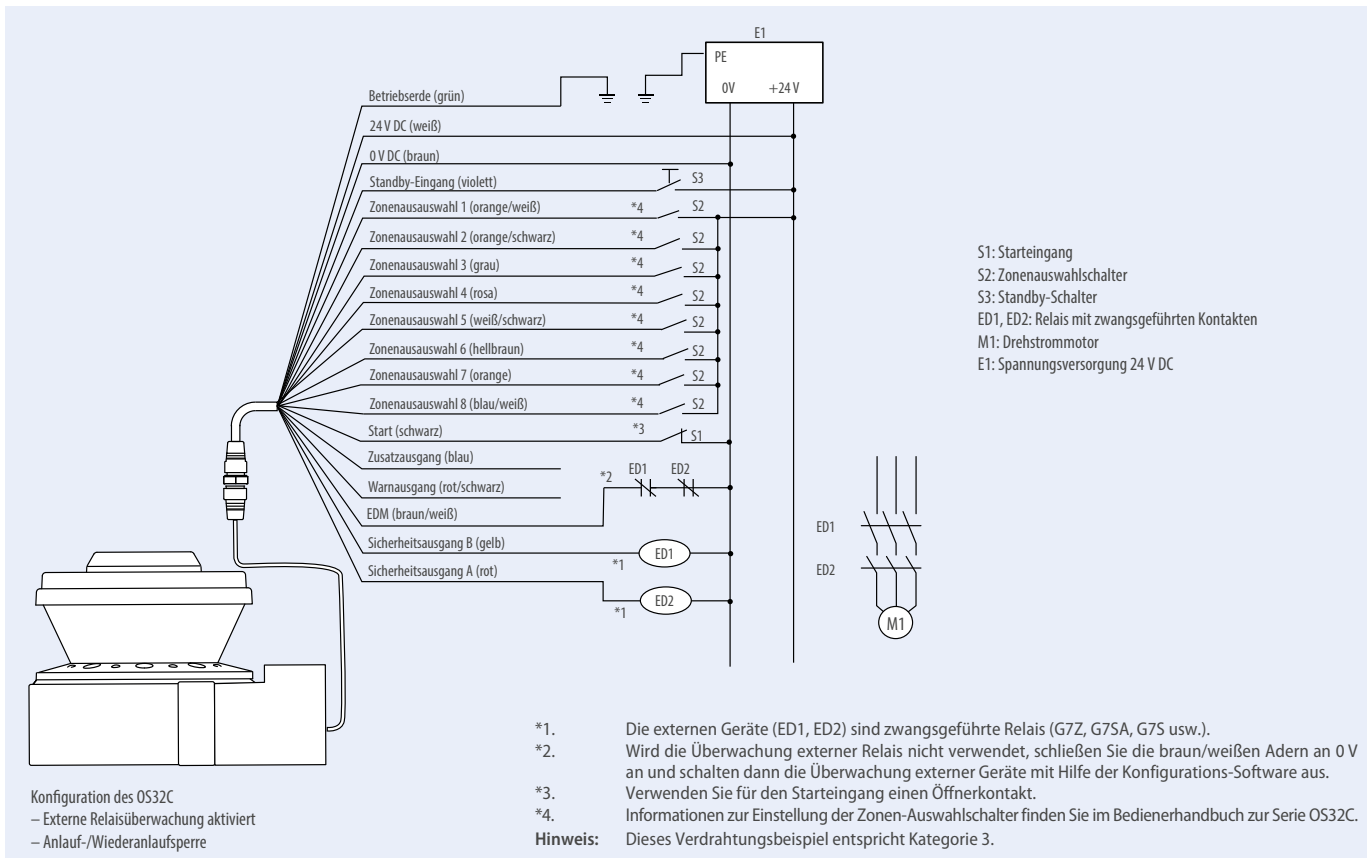
*1 Es gibt acht Befestigungsschrauben für den OS32C: vier Schrauben für einmaligen Gebrauch und vier Schrauben für die Fenster-Schutzabdeckung.

Sonstiges

Produktansicht	Beschreibung	Anmerkungen	Bestellbezeichnung
	Erfassungsfenster	Ersatzteil zum Austausch	OS32C-WIN-KT
	Sensorblock ohne E/A-Block Max. Reichweite: 3 m	Ersatzteil zum Austausch	OS32C-SN
	Sensorblock ohne E/A-Block Max. Reichweite: 4 m		OS32C-SN-4M
	Sensorblock ohne E/A-Block für EtherNet/IP Max. Reichweite: 3 m	Ersatzteil zum Austausch für EtherNet/IP	OS32C-SN-DM
	Sensorblock ohne E/A-Block für EtherNet/IP Max. Reichweite: 4 m		OS32C-SN-DM-4M
	E/A-Block	Mit Kabeleinführung hinten	OS32C-CBBP
		Mit seitlicher Kabeleinführung	OS32C-CBSP1
	Fensterreinigungssatz, antistatischer Reiniger	Mitgeliefertes Zubehör	WIN-CLN-KT

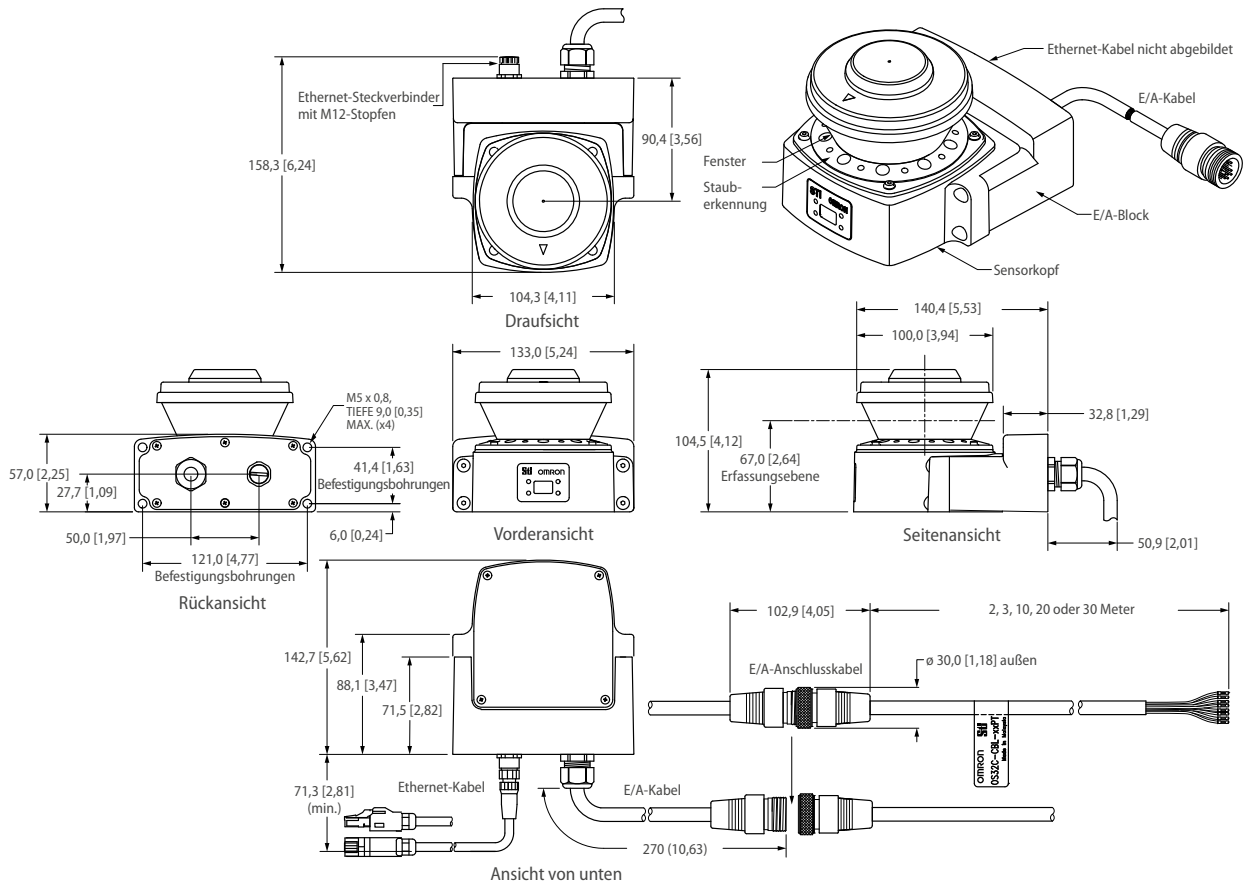
Anschluss

Basisanschluss mit einem OS32C-Gerät
Kategorie 3, Performance Level d (EN ISO 13849-1)

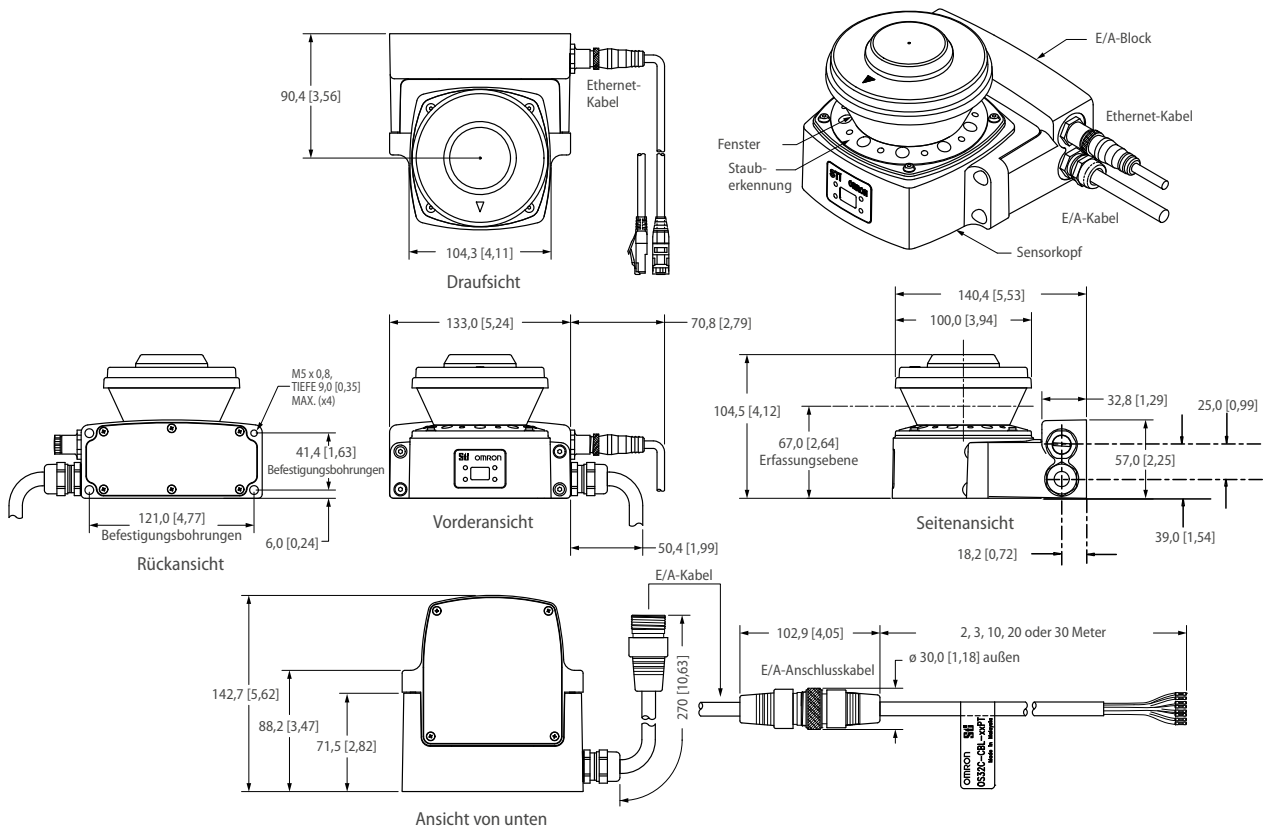


Abmessungen

OS32C mit Kabeleinführung hinten – OS32C-BP/OS32C-BP-DM



OS32C mit seitlicher Kabeleinführung – OS32C-SP1/OS32C-SP1-DM



Sie benötigen weitere Informationen?

OMRON DEUTSCHLAND

 +49 (0) 2173 680 00

 industrial.omron.de

DEUTSCHLAND

 [omron.me/socialmedia_de](https://www.omron.me/socialmedia_de)

ÖSTERREICH

 [omron.me/socialmedia_at](https://www.omron.me/socialmedia_at)

SCHWEIZ

 [omron.me/socialmedia_chde](https://www.omron.me/socialmedia_chde)

Vertriebsniederlassungen

Belgien

Tel: +32 (0) 2 466 24 80
industrial.omron.be

Dänemark

Tel: +45 43 44 00 11
industrial.omron.dk

Finnland

Tel: +358 (0) 207 464 200
industrial.omron.fi

Frankreich

Tel: +33 (0) 1 56 63 70 00
industrial.omron.fr

Großbritannien

Tel: +44 (0) 1908 258 258
industrial.omron.co.uk

Italien

Tel: +39 02 326 81
industrial.omron.it

Niederlande

Tel: +31 (0) 23 568 11 00
industrial.omron.nl

Norwegen

Tel: +47 (0) 22 65 75 00
industrial.omron.no

Österreich

Tel: +43 (0) 2236 377 800
industrial.omron.at

Polen

Tel: +48 22 458 66 66
industrial.omron.pl

Portugal

Tel: +351 21 942 94 00
industrial.omron.pt

Russland

Tel: +7 495 648 94 50
industrial.omron.ru

Schweden

Tel: +46 (0) 8 632 35 00
industrial.omron.se

Schweiz

Tel: +41 (0) 41 748 13 13
industrial.omron.ch

Spanien

Tel: +34 902 100 221
industrial.omron.es

Südafrika

Tel: +27 (0)11 579 2600
industrial.omron.co.za

Tschechische Republik

Tel: +420 234 602 602
industrial.omron.cz

Türkei

Tel: +90 212 467 30 00
industrial.omron.com.tr

Ungarn

Tel: +36 1 399 30 50
industrial.omron.hu

Weitere Omron-Niederlassungen

industrial.omron.eu