

Bedienungshandbuch

optris[®] CX



Infrarot-Thermometer

Optris GmbH

Ferdinand-Buisson-Str. 14

D – 13127 Berlin

Germany

Tel.: +49 30 500 197-0

Fax: +49 30 500 197-10

E-mail: info@optris.de

Internet: www.optris.de



Inhaltsverzeichnis

1	Allgemeine Informationen	7
1.1	Bestimmungsgemäße Verwendung	7
1.2	Gewährleistung.....	9
1.3	Lieferumfang.....	9
1.4	Wartung	10
1.4.1	Reinigung.....	10
2	Technische Daten	11
2.1	Werksvoreinstellungen	11
2.2	Allgemeine Spezifikationen.....	12
2.3	Elektrische Spezifikationen.....	13
2.4	Messtechnische Spezifikationen	14
2.5	Optische Diagramme	16

2.6	CF-Vorsatzoptik und Schutzfenster	17
3	Installation	19
3.1	Mechanische Installation	19
3.2	Elektrische Installation	23
4	Software CompactConnect.....	29
4.1	Installation.....	29
5	Digitaler Befehlssatz	33
6	Prinzip der Infrarot-Temperaturmessung.....	35
7	Emissionsgrad	37
7.1	Definition.....	37
7.2	Bestimmung des Emissionsgrades	37
7.3	Charakteristische Emissionsgrade	39
Anhang A - Emissionsgradtabelle Metalle.....		41
Anhang B – Emissionsgradtabelle Nichtmetalle		43

Anhang C – Direktanschluss an eine RS232-Schnittstelle am PC	45
Anhang D – Adaptive Mittelwertbildung.....	47
Anhang E – Konformitätserklärung	49

1 Allgemeine Informationen

1.1 Bestimmungsgemäße Verwendung

Die Sensoren der Serie opris CX sind berührungslos messende Infrarot-Temperatursensoren. Sie messen die von Objekten emittierte Infrarotstrahlung und berechnen auf dieser Grundlage die Oberflächen-temperatur [**► 7 Prinzip der Infrarot-Temperaturmessung**].



Die CX – Sensoren sind empfindliche optische Systeme. Die Montage sollte deshalb ausschließlich über das vorhandene Gewinde erfolgen.



- Vermeiden Sie abrupte Änderungen der Umgebungstemperatur.
- Vermeiden Sie grobe mechanische Gewalt am Messkopf, da dies zur Zerstörung führen kann und in diesem Fall jegliche Gewährleistungsansprüche entfallen.
- Bei Problemen oder Fragen wenden Sie sich an die Mitarbeiter unserer Serviceabteilung.



Lesen Sie diese Bedienungsanleitung vor der ersten Inbetriebnahme aufmerksam durch. Der Hersteller behält sich im Interesse der technischen Weiterentwicklung das Recht auf Änderungen der in dieser Anleitung angegebenen Spezifikationen vor.



► Alle Zubehörteile können unter Verwendung der in Klammern [] angegebenen Artikelnummern bestellt werden.

1.2 Gewährleistung

Sollten trotz sorgfältiger Qualitätskontrolle Gerätedefekte auftreten, dann setzen Sie sich umgehend mit unserem Kundendienst in Verbindung. Die Gewährleistungsfrist beträgt 24 Monate ab Lieferdatum. Nach diesem Zeitraum gibt der Hersteller im Reparaturfall eine 6-monatige Gewährleistung auf alle reparierten oder ausgetauschten Gerätekomponenten. Nicht unter die Gewährleistung fallen Schäden, die durch unsachgemäße Behandlung, Öffnung des Gerätes oder Gewalteinwirkung entstanden sind. Der Hersteller haftet nicht für etwaige Folgeschäden oder bei nicht bestimmungsgemäßem Einsatz des Produktes. Im Falle eines Gerätefehlers während der Gewährleistungszeit erfolgt eine kostenlose Instandsetzung bzw. Kalibrierung des Gerätes. Die Frachtkosten werden vom jeweiligen Absender getragen. Der Hersteller behält sich den Umtausch des Gerätes oder von Teilen des Gerätes anstelle einer Reparatur vor. Ist der Fehler auf eine missbräuchliche Verwendung oder auf Gewalteinwirkung zurückzuführen, werden die Kosten vom Hersteller in Rechnung gestellt. In diesem Fall wird vor Beginn der Reparatur auf Wunsch ein Kostenvoranschlag erstellt.

1.3 Lieferumfang

- CS inkl. Anschlusskabel, Montagemutter und Bedienungsanleitung

1.4 Wartung



Benutzen Sie niemals lösungsmittelhaltige Reinigungsmittel (weder für die Optik, noch für das Gehäuse).

1.4.1 Reinigung

Lose Partikel können mit sauberer Druckluft weggeblasen werden. Die Linsenoberfläche kann mit einem weichen, feuchten Tuch (befeuchtet mit Wasser oder einem wasserbasierten Glasreiniger) gereinigt werden.

2 Technische Daten

2.1 Werksvoreinstellungen



Unter **Smart Averaging** oder **Adaptiver Mittelwertbildung** versteht man eine dynamische Anpassung der Mittelwertbildung an steile Signalfanken [Aktivierung nur über Software möglich]. **[► Anhang D – Adaptive Mittelwertbildung]**



Wenn das Gerät mit USB-Kit geliefert wird, ist es bereits auf digitale Kommunikation (bidirektional) voreingestellt.

Die Geräte haben bei Auslieferung folgende Voreinstellungen:

Temperaturbereich	-18...500 °C/ entsprechend 4...20 mA
Emissionsgrad	0,950
Transmission	1,000
Smart Averaging	aktiv
Umgebungstemperatur-Quelle	intern (Kopftemperatur)

2.2 Allgemeine Spezifikationen

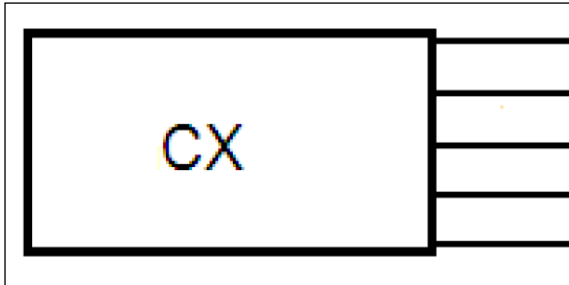
Schutzgrad	IP65 (NEMA-4)
Umgebungstemperatur	-20...75 °C
Lagertemperatur	-40...85 °C
Relative Luftfeuchtigkeit	10...95 %, nicht kondensierend
Material	Aluminium, schwarz eloxiert
Abmessungen	Durchmesser: 42 mm/ Länge: 130 mm

Gewicht	350 g
Kabellänge	5 m
Kabeldurchmesser	4,3 mm
Vibration	IEC 60068-2-6 (sinusförmig), IEC 60068-2-64 (Breitbandrauschen)
Schock	IEC 60068-2-27 (25 g und 50 g)

2.3 Elektrische Spezifikationen

Ausgang/ analog:	4-20 mA/ skalierbar
Ausgang/ seriell digital: ¹⁾	uni- (burst mode) oder bidirektional
Alarmausgang:	programmierbarer Open-collector-Ausgang/ 0...30 VDC; 500 mA
Ausgangsimpedanz:	max. 1000 Ω Schleifenwiderstand
Spannungsversorgung:	5...28 VDC

¹⁾ *invertiertes RS232-Signal, TTL, 9,6 kBaud*



weiß	Stromschleife (+)
gelb	TxD (5 V)
grün	RxD (5 V)/ Open-collector-Ausgang
braun	Stromschleife (-)/ Masse (⊥)
schwarz	Schirm

Abbildung 1: Anschlüsse CX

2.4 Messtechnische Spezifikationen

Temperaturbereich IR:	-30...900 °C (skalierbar über Software)
Spektralbereich:	8...14 µm
Optische Auflösung:	22:1
CF-Optik (optional):	0,6 mm@ 10 mm
Genauigkeit: ¹⁾	±1,5 °C oder ±1,5 %

Reproduzierbarkeit: ¹⁾	±0,75 °C oder ±0,75 %
Temperaturauflösung:	0,2 °C
Einstellzeit:	150 ms (95 % Signal)
Aufwärmzeit:	10 min
Emissionsgrad/ Verstärkung:	0,100...1,100 (einstellbar über Software)
Transmissionsgrad:	0,100...1,000 (einstellbar über Software)
Schnittstelle (optional):	USB (Programmieradapter)
Signalverarbeitung:	Mittelwert, MAX, MIN (einstellbar über Software)
Software (optional):	CompactConnect

¹⁾ bei Umgebungstemperatur 23±5 °C; der jeweils größere Wert gilt

2.5 Optische Diagramme



- Die Größe des zu messenden Objektes und die optische Auflösung des IR-Thermometers bestimmen den Maximalabstand zwischen Messkopf und Objekt.
- Zur Vermeidung von Messfehlern sollte das Messobjekt das Gesichtsfeld der Messkopfoptik vollständig ausfüllen. Das bedeutet, der Messfleck muss immer mindestens gleich groß wie oder kleiner als das Messobjekt sein.

Die folgenden optischen Diagramme zeigen den Durchmesser des Messflecks in Abhängigkeit von der Messentfernung. Die Messfleckgröße bezieht sich auf **90 % der Strahlungsenergie**. Die Entfernung wird jeweils von der Vorderkante des Sensors/ CF-Linsenhalters/ Freiblasvorsatzes gemessen.

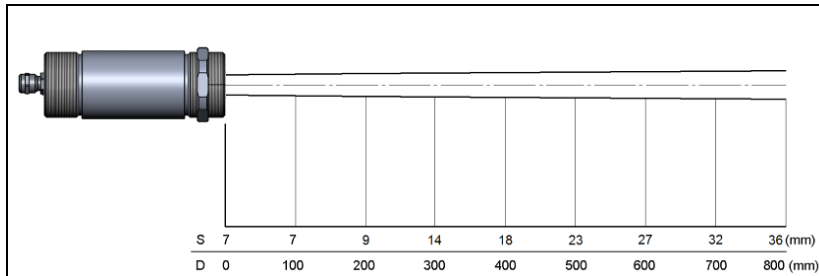


Abbildung 2: Optisches Diagramm CX (22:1)

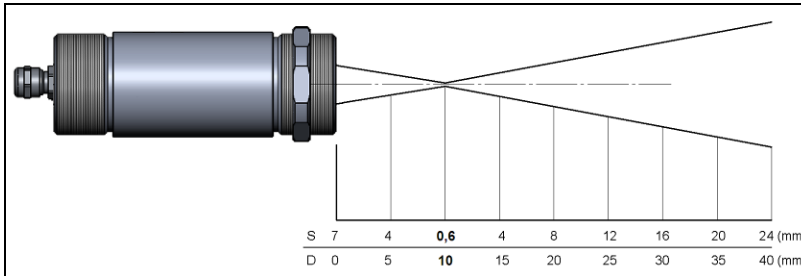


Abbildung 3: Optisches Diagramm CX mit CF-Linse (0,6 mm@ 10 mm)

2.6 CF-Vorsatzoptik und Schutzfenster



- Bei Verwendung der Vorsatzoptik muss die Transmission auf **0,78** eingestellt werden. Zur Änderung dieses Parameters benötigen Sie das USB-Kit (inkl. Software).
- Bei dem angegebenen Transmissionswert (Mittelwert) handelt es sich um einen typischen Wert, der eine gewisse Streuung haben könnte. Bei Bedarf muss die Transmission bestimmt werden.

Die optionale Vorsatzoptik ermöglicht die Messung sehr kleiner Objekte. Zum Schutz der Messkopfoptik ist ein Schutzfenster erhältlich. Dieses hat die gleichen mechanischen Abmessungen wie die CF-Optik.

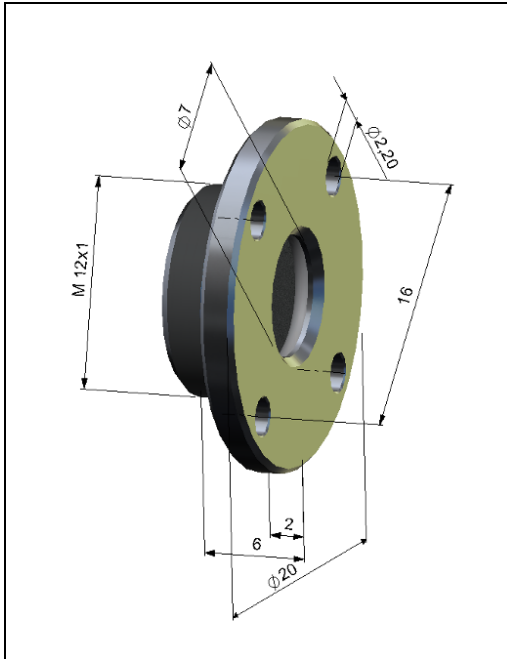


Abbildung 4: CF-Optik [Bestell-Nr.: ACCXCF]/ Schutzfenster [Bestell-Nr.: ACCXPW]

3 Installation

3.1 Mechanische Installation

Der CX ist mit einem 20 UNF-2B-Gewinde ausgestattet und kann entweder direkt über dieses Gewinde oder mit Hilfe der Sechskantmutter (Standard) an vorhandene Montagevorrichtungen installiert werden.

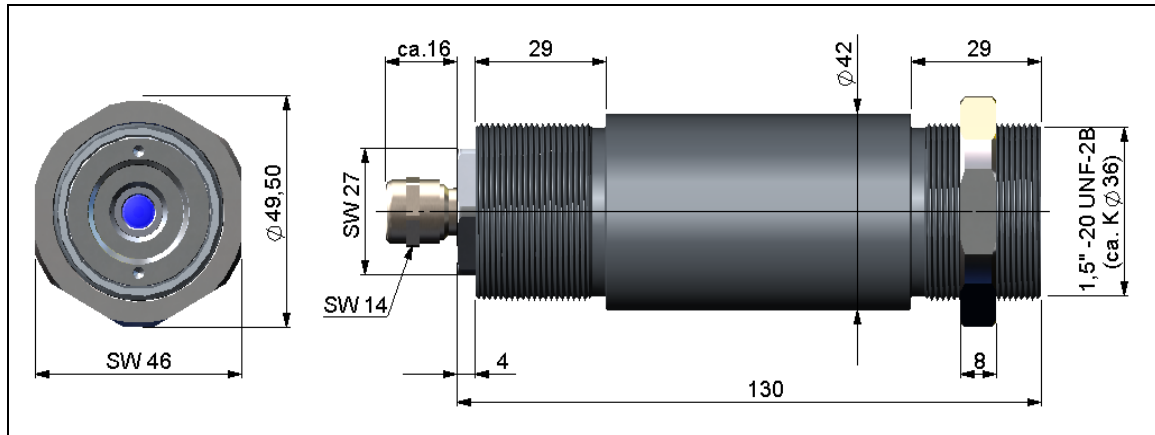


Abbildung 5: CX – Abmessungen

Freiblasvorsatz



- Nur Öl freie, technisch reine Luft verwenden.
- Die benötigte Luftmenge (ca. 2...10 l/ min.) ist abhängig von der Applikation und den Bedingungen am Installationsort.

Ablagerungen (Staub, Partikel) auf der Linse sowie Rauch, Dunst und hohe Luftfeuchtigkeit (Kondensation) können zu Fehlmessungen führen. Durch die Nutzung eines **Freiblasvorsatzes** werden diese Effekte vermieden bzw. reduziert.

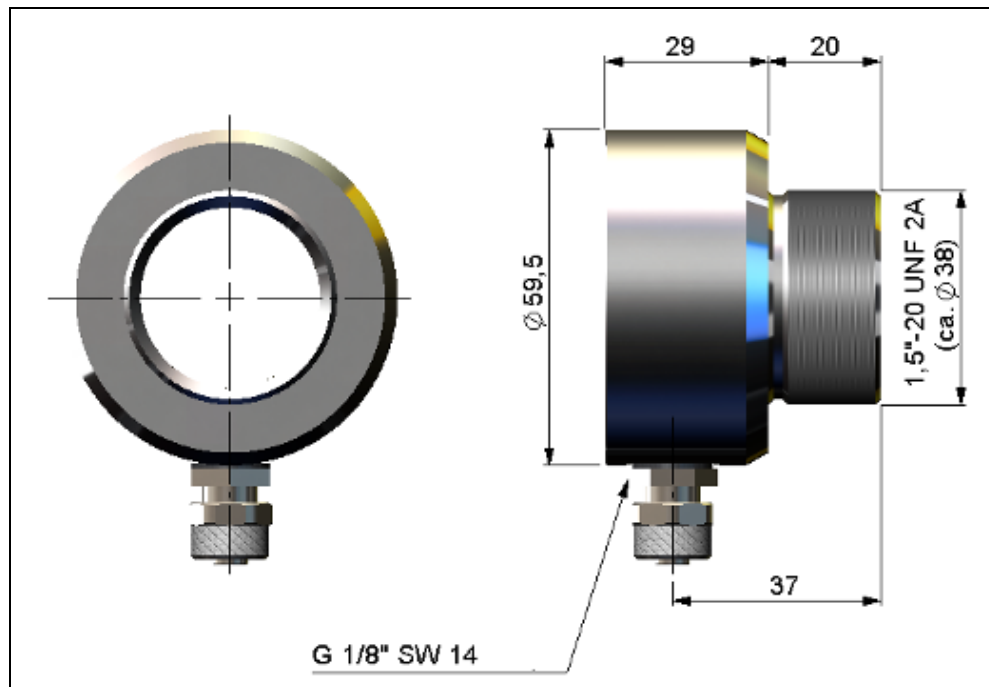


Abbildung 7: Freiblasvorsatz [Bestell-Nr.: ACCXAP]; Schlauchanschluss: 6x8 mm

3.2 Elektrische Installation

Analoggerät (mA-Ausgang)



- Es dürfen nur abgeschirmte Kabel verwendet werden. Der Schirm des Sensors muss geerdet sein.
- Verwenden Sie ein separates, stabilisiertes Netzteil mit einer Ausgangsspannung von **5–28 VDC**, welches einen minimalen Strom von **100 mA** liefert. Die Restwelligkeit soll max. **200 mV** betragen.
- Die maximale Schleifenimpedanz beträgt 1000 Ω .

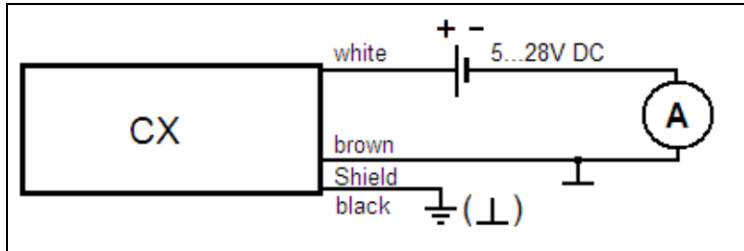


Abbildung 8: Schaltplan Analoggerät

Digitale Kommunikation

Für eine digitale Kommunikation wird das optionale USB-Kit benötigt.



Abbildung 9: USB-Kit: USB-Programmieradapter inkl. Klemmblock und Software-CD [**Bestell-Nr.:** ACCSUSBK]

Sensorkabel mit USB-Kabel verbinden

1. Verbinden Sie jede Ader des USB-Adapterkabels mit der gleichfarbigen Ader des Sensorkabels mit Hilfe des Klemmblocks.
2. Um den Kontakt zu lösen, drücken Sie mit einem Schraubendreher auf die einzelnen Kontakte des Klemmblocks (**Abb. 10**).

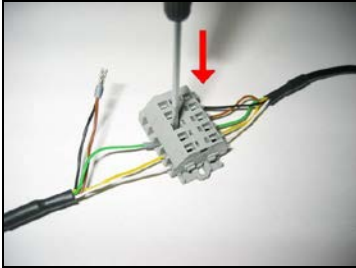


Abbildung 10: Sensorkabel mit USB-Kabel verbinden

Der Sensor unterstützt zwei Möglichkeiten der digitalen Kommunikation:

- bidirektionale Kommunikation (Senden und Empfangen von Daten)
- unidirektionale Kommunikation (Burst-Mode – der Sensor sendet ausschließlich Daten)

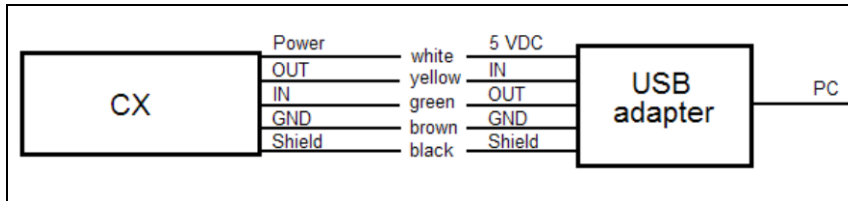


Abbildung 11: Gerät mit digitalem Anschluss

Analog + Digital

Der CX kann simultan digital kommunizieren und als Analoggerät (4-20 mA) genutzt werden. In diesem Fall erfolgt die Sensorversorgung über die USB-Schnittstelle (5 V).

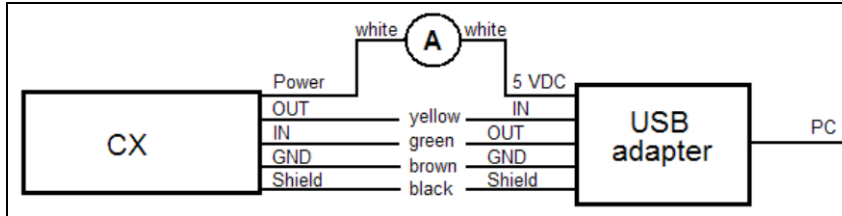


Abbildung 12: Simultane analoge und digitale Anwendung

Analog + Alarm

Der Alarmausgang (Open-collector-Ausgang) kann ein externes Relais ansteuern. Der Analogausgang steht in diesem Fall gleichzeitig zur Verfügung.

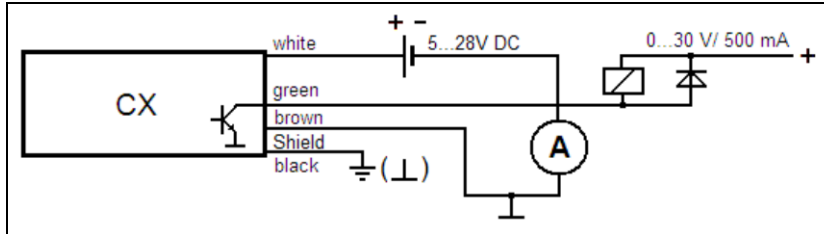


Abbildung 13: Analoggerät mit Alarmausgang

4 Software CompactConnect



Minimale Systemvoraussetzungen:

- Windows Vista, Windows 7, Windows 8
- USB-Schnittstelle
- Festplatte mit mind. 30 MByte freiem Speicherplatz
- Mindestens 128 MByte RAM
- CD-ROM-Laufwerk



Eine detaillierte Softwarebeschreibung befindet sich auf der Software-CD.

4.1 Installation

1. Legen Sie die Installations-CD in das entsprechende Laufwerk Ihres PC ein. Wenn die **Autorun-Option** auf Ihrem Computer aktiviert ist, startet der Installationsassistent (Installation wizard) automatisch.
2. Andernfalls starten Sie die **CDsetup.exe** von der CD-ROM und folgen den Anweisungen des Assistenten, bis die Installation abgeschlossen ist.

Nach der Installation finden Sie die Software auf Ihrem Desktop (als Programmsymbol) sowie im Startmenü unter: **Start\Programme\CompactConnect**

Um die Software zu deinstallieren, nutzen Sie **Uninstall** im Startmenü.

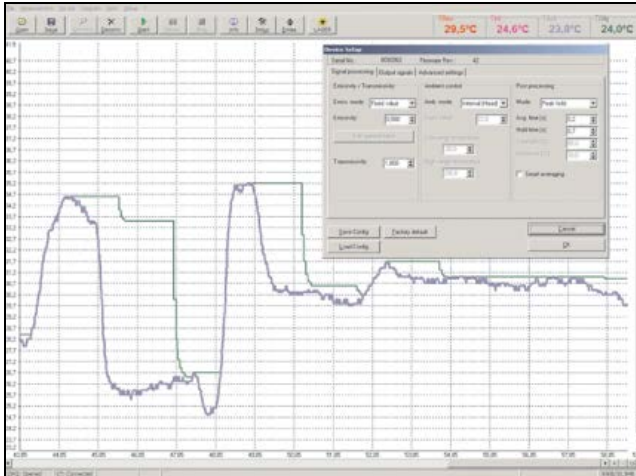


Abbildung 14: Software CompactConnect

Hauptfunktionen:

- Grafische Darstellung und Aufzeichnung der Temperaturmesswerte zur späteren Analyse und Dokumentation
- Komplette Parametrierung und Fernüberwachung des Sensors
- Programmierung der Signalverarbeitungsfunktionen
- Skalierung der Ausgänge und Parametrierung der Funktionseingänge

5 Digitaler Befehlssatz

Kommandoliste CS/ CSmicro/ CX							
DEZIMAL	HEX	Binär / ASCII	Kommando	Daten	Antwort	Ergebnis	Einheit
1	0x01	Binär	LESEN Temp - Target	keine	byte1 byte2	= (byte1 x 256 + byte2 - 1000) / 10	°C
2	0x02	Binär	LESEN Temp - Head	keine	byte1 byte2	= (byte1 x 256 + byte2 - 1000) / 10	°C
3	0x03	Binär	LESEN aktuelle Temp - Target	keine	byte1 byte2	= (byte1 x 256 + byte2 - 1000) / 10	°C
4	0x04	Binär	LESEN Emissionsgrad	keine	byte1 byte2	= (byte1 x 256 + byte2) / 1000	
5	0x05	Binär	LESEN Transmission	keine	byte1 byte2	= (byte1 x 256 + byte2) / 1000	
9	0x09	Binär	LESEN Prozessor Temperatur	keine	byte1	= (byte1 x 256 + byte2 - 1000) / 10	
14	0x0E	Binär	LESEN Serien Nummer	keine	byte1 byte2 byte3	= byte1 x 65536 + byte2 x 256 + byte3	
15	0x0F	Binär	LESEN FW Rev.	keine	byte1 byte2	= byte1 x 256 + byte2	
129	0x81	Binär	SETZEN DAC mV/ mA	byte1	byte1	byte 1= mV (mA) x 10 (z.B. 4mA = 4 x 10=40)	°C
130	0x82	Binär	RÜCKSETZEN der DAC mV/ mA Ausgabe				
132	0x84	Binär	SETZEN Emissionsgrad	byte1 byte2	byte1 byte2	= (byte1 x 256 + byte2) / 1000	

Temperaturberechnung bei CSmicro hs: (byte1 x 256 + byte2 - 10000) / 100

BEISPIELE (alle Bytes in HEX)

Lesen der Objekttemperatur

Senden: 01 Kommando zum Lesen der Objekt Temperatur
 Empfangen: 04 D3 Objekttemperatur in Zehntel Grad + 1000
 04 D3 = dez. 1235
 1235 - 1000 = 235
 235 / 10 = **23,5 °C**

Lesen der Objekttemperatur (bei CSmicro 2Whs)

Senden: 01 Kommando zum Lesen der Objekt Temperatur
 Empfangen: 30 3E Objekttemperatur in Hunderstel Grad + 10000
 30 3E = dez. 12350
 12350 - 10000 = 2350
 2350 / 100 = **23.50 °C**

Setzen des Emissionsgrades

Senden: 84 03 B6
 Empfangen: 03 B6
 03B6 = dez. 950
 950 / 1000 = **0,950**

Burstmode (unidirektional)			
Nach Aktivierung wird ein kontinuierliches Signal erzeugt. Der Burst-String kann mit Hilfe der Software konfiguriert werden.			
Burst string	Beispiel	kompletter Burst-String	Umsetzung in Dezimalwert
2 Synchronisations-Bytes: AAAA	-----		-----
2 Bytes für jeden Ausgangswert (HI LO)	03B8	AAAA 03B8	Prozesstemp. [°C] = (Hex => Dec(03B8)-1000)/10 = -4,8

Abbildung 15: Digitaler Befehlssatz

6 Prinzip der Infrarot-Temperaturmessung

In Abhängigkeit von der Temperatur sendet jeder Körper eine bestimmte Menge infraroter Strahlung aus. Mit einer Temperaturänderung des Objektes geht eine sich ändernde Intensität der Strahlung einher. Der für die Infrarotmesstechnik genutzte Wellenlängenbereich dieser so genannten „Wärmestrahlung“ liegt zwischen etwa $1\mu\text{m}$ und $20\mu\text{m}$. Die Intensität der emittierten Strahlung ist materialabhängig. Die materialabhängige Konstante wird als Emissionsgrad (ε - Epsilon) bezeichnet und ist für die meisten Stoffe bekannt (siehe Abschnitt Emissionsgrad).

Infrarot-Thermometer sind optoelektronische Sensoren. Sie ermitteln die von einem Körper abgegebene Infrarotstrahlung und berechnen auf dieser Grundlage die Oberflächentemperatur. Die wohl wichtigste Eigenschaft von Infrarot-Thermometern liegt in der berührungslosen Messung. So lässt sich die Temperatur schwer zugänglicher oder sich bewegendender Objekte ohne Schwierigkeiten bestimmen. Infrarot-Thermometer bestehen im Wesentlichen aus folgenden Komponenten:

- Linse
- Spektralfilter
- Detektor
- Elektronik (Verstärkung/ Linearisierung/ Signalverarbeitung)

Die Eigenschaften der Linse bestimmen maßgeblich den Strahlengang des Infrarot-Thermometers, welcher durch das Verhältnis Entfernung (**D**istance) zu Messfleckgröße (**S**pot) charakterisiert wird. Der Spektralfilter dient der Selektion des Wellenlängenbereiches, welcher für die Temperaturmessung

relevant ist. Der Detektor hat gemeinsam mit der nachgeschalteten Verarbeitungselektronik die Aufgabe, die Intensität der emittierten Infrarotstrahlung in elektrische Signale umzuwandeln.

7 Emissionsgrad

7.1 Definition

Die Intensität der infraroten Wärmestrahlung, die jeder Körper aussendet, ist sowohl von der Temperatur als auch von den Strahlungseigenschaften des zu untersuchenden Materials abhängig. Der Emissionsgrad (ϵ - Epsilon) ist die entsprechende Materialkonstante, die die Fähigkeit eines Körpers, infrarote Energie auszusenden, beschreibt. Er kann zwischen 0 und 100 % liegen. Ein ideal strahlender Körper, ein so genannter „Schwarzer Strahler“, hat einen Emissionsgrad von 1,0, während der Emissionsgrad eines Spiegels beispielsweise bei 0,1 liegt.

Wird ein zu hoher Emissionsgrad eingestellt, ermittelt das Infrarot-Thermometer eine niedrigere als die reale Temperatur, unter der Voraussetzung, dass das Messobjekt wärmer als die Umgebung ist. Bei einem geringen Emissionsgrad (reflektierende Oberflächen) besteht das Risiko, dass störende Infrarotstrahlung von Hintergrundobjekten (Flammen, Heizanlagen, Schamotte usw.) das Messergebnis verfälscht. Um den Messfehler in diesem Fall zu minimieren, sollte die Handhabung sehr sorgfältig erfolgen und das Gerät gegen reflektierende Strahlungsquellen abgeschirmt werden.

7.2 Bestimmung des Emissionsgrades

- ▶ Mit einem Thermoelement, Kontaktfühler oder ähnlichem lässt sich die aktuelle Temperatur des Messobjektes bestimmen. Danach kann die Temperatur mit dem Infrarot-Thermometer gemessen und

der Emissionsgrad soweit verändert werden, bis der angezeigte Messwert mit der tatsächlichen Temperatur übereinstimmt.

- ▶ Bei Temperaturmessungen bis 380 °C besteht die Möglichkeit, auf dem Messobjekt einen speziellen Kunststoffaufkleber (Emissionsgradaufkleber – **Bestell-Nr.: ACLSED**). anzubringen, der den Messfleck vollständig bedeckt.

1. Stellen Sie nun den Emissionsgrad auf 0,95 ein und messen Sie die Temperatur des Aufklebers.
2. Ermitteln Sie dann die Temperatur einer direkt angrenzenden Fläche auf dem Messobjekt und stellen Sie den Emissionsgrad so ein, dass der Wert mit der zuvor gemessenen Temperatur des Kunststoffaufklebers übereinstimmt.
3. Tragen sie auf einem Teil der Oberfläche des zu untersuchenden Objektes, soweit dies möglich ist, matte, schwarze Farbe mit einem Emissionsgrad von mehr als 0,98 auf. Stellen Sie den Emissionsgrad Ihres Infrarot-Thermometers auf 0,98 ein und messen Sie die Temperatur der gefärbten Oberfläche.
4. Bestimmen Sie anschließend die Temperatur einer direkt angrenzenden Fläche und verändern die Einstellung des Emissionsgrades soweit, bis die gemessene Temperatur der an der gefärbten Stelle entspricht.

WICHTIG: Bei allen drei Methoden muss das Objekt eine von der Umgebungstemperatur unterschiedliche Temperatur aufweisen.

7.3 Charakteristische Emissionsgrade

Sollte keine der oben beschriebenen Methoden zur Ermittlung Ihres Emissionsgrades anwendbar sein, können Sie sich auf die Emissionsgradtabellen ► **Anhang A** und **Anhang B** beziehen. Beachten Sie, dass es sich in den Tabellen lediglich um Durchschnittswerte handelt. Der tatsächliche Emissionsgrad eines Materials wird u.a. von folgenden Faktoren beeinflusst:

- Temperatur
- Messwinkel
- Geometrie der Oberfläche (eben, konvex, konkav)
- Dicke des Materials
- Oberflächenbeschaffenheit (poliert, oxidiert, rau, sandgestrahlt)
- Spektralbereich der Messung
- Transmissionseigenschaften (z. B. bei dünnen Folien)

Anhang A - Emissionsgradtabelle Metalle

Material	typischer Emissionsgrad	
Aluminium	nicht oxidiert	0,02-0,1
	poliert	0,02-0,1
	aufgeraut	0,1-0,3
	oxidiert	0,2-0,4
Blei	poliert	0,05-0,1
	aufgeraut	0,4
	oxidiert	0,2-0,6
Chrom		0,02-0,2
Eisen	nicht oxidiert	0,05-0,2
	verrostet	0,5-0,7
	oxidiert	0,5-0,9
	geschmiedet, stumpf	0,9
Eisen, gegossen	nicht oxidiert	0,2
	oxidiert	0,6-0,95
Gold		0,01-0,1
Haynes	Legierung	0,3-0,8
Inconel	elektropoliert	0,15
	sandgestraht	0,3-0,6
	oxidiert	0,7-0,95
Kupfer	poliert	0,03
	aufgeraut	0,05-0,1
	oxidiert	0,4-0,8
Magnesium		0,02-0,1

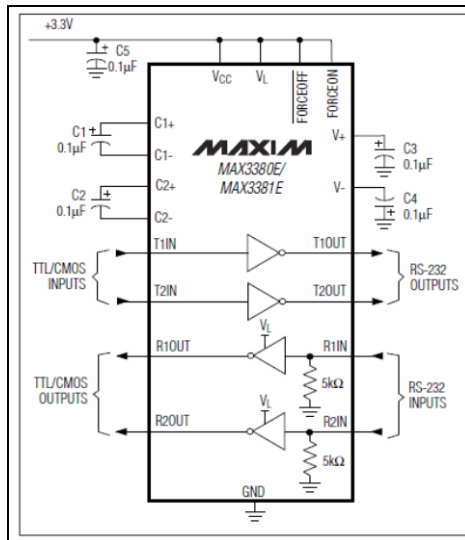
Material	typischer Emissionsgrad	
Messing	poliert	0,01-0,05
	rau	0,3
	oxidiert	0,5
Molybdän	nicht oxidiert	0,1
	oxidiert	0,2-0,6
Monel (Ni-Cu)		0,1-0,14
Nickel	elektrolytisch	0,05-0,15
	oxidiert	0,2-0,5
Platin	schwarz	0,9
Quecksilber		0,05-0,15
Silber		0,02
Stahl	poliertes Blech	0,1
	rostfrei	0,1-0,8
	Grobblech	0,4-0,6
	kaltgewalzt	0,7-0,9
	oxidiert	0,7-0,9
Titan	poliert	0,05-0,2
	oxidiert	0,5-0,6
Wolfram	poliert	0,03-0,1
Zink	poliert	0,02
	oxidiert	0,1
Zinn	nicht oxidiert	0,05

Anhang B – Emissionsgradtabelle Nichtmetalle

Material	typischer Emissionsgrad
Asbest	0,95
Asphalt	0,95
Basalt	0,7
Beton	0,95
Eis	0,98
Erde	0,9-0,98
Farbe nicht alkalisch	0,9-0,95
Gips	0,8-0,95
Glas	0,85
Gummi	0,95
Holz natürlich	0,9-0,95
Kalkstein	0,98
Karborund	0,9
Keramik	0,95
Kies	0,95
Kohlenstoff nicht oxidiert	0,8-0,9
Graphit	0,7-0,8
Kunststoff > 50 µm lichtundurchlässig	0,95
Papier jede Farbe	0,95
Sand	0,9
Schnee	0,9
Textilien	0,95
Wasser	0,93

Anhang C – Direktanschluss an eine RS232-Schnittstelle am PC

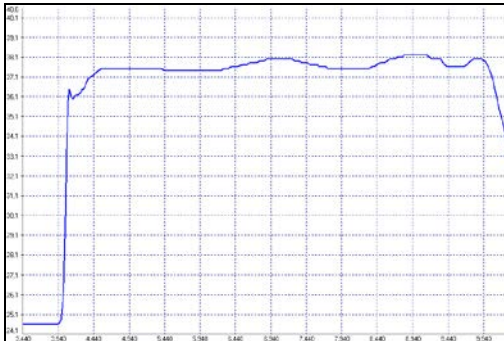
Ein geeigneter Interfacebaustein für eine bidirektionale RS232-Anbindung des Sensors ist z. B. MAX3381E (Hersteller: Maxim)



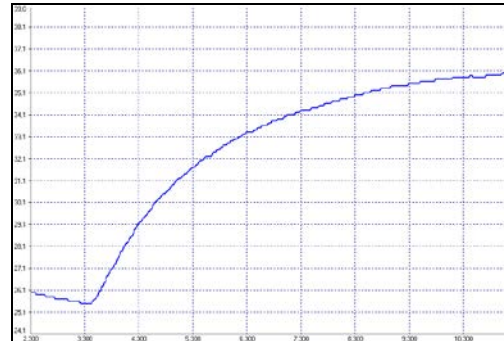
Modell	CX
UART-Spannung (RxD)	3,3 V
UART-Spannung (TxD)	2,5 V
CX-Anschlüsse:	TxD (gelb) an T1IN RxD (grün) an R1OUT GND (braun) an GND
PC-Anschlüsse:	T1OUT mit RxD (PC) verbinden R1IN mit TxD (PC) verbinden

Anhang D – Adaptive Mittelwertbildung

Die Mittelwertbildung wird in der Regel eingesetzt, um Signalverläufe zu glätten. Über den einstellbaren Parameter Zeit kann dabei diese Funktion an die jeweilige Anwendung optimal angepasst werden. Ein Nachteil der Mittelwertbildung ist, dass schnelle Temperaturanstiege, die durch dynamische Ereignisse hervorgerufen werden, der gleichen Mittlungszeit unterworfen sind und somit nur zeitverzögert am Signalausgang bereitstehen. Die Funktion **Adaptive Mittelwertbildung (Smart Averaging)** eliminiert diesen Nachteil, indem schnelle Temperaturanstiege ohne Mittelwertbildung direkt an den Signalausgang durchgestellt werden.



Signalverlauf mit Smart Averaging-Funktion



Signalverlauf ohne Smart Averaging-Funktion

Anhang E – Konformitätserklärung

EG-Konformitätserklärung EU Declaration of Conformity



Wir / We

Optris GmbH
Ferdinand Buisson Str. 14
D-13127 Berlin

erklären in alleiniger Verantwortung, dass
declare on our own responsibility that

die Produktserie **optris CX/CX hs**
the product group **optris CX/CX hs**

den Anforderungen der EMV-Richtlinie 2004/108/EG und der Niederspannungsrichtlinie 2006/95/EG entspricht.
meets the provisions of the EMC Directive 2004/108/EG and the Low Voltage Directive 2006/95/EG.

Angewandte harmonisierte Normen:
Applied harmonized standards:

EMV-Anforderungen / EMC General Requirements:
EN 61326-1:2008 (Grundlegende Prüfanforderungen / Basic requirements)
EN 61326-2-3:2006

Genügsamkeit von Messgeräten / Safety of measurement devices:

EN 61010-1:2010
EN 60925-1:2007 (Lasersicherheit / Laser safety)

Dieses Produkt erfüllt die Vorschriften der Richtlinie 2011/65/EU des Europäischen Parlaments und des Rates vom 8. Juni 2011 zur Beschränkung der Verwendung bestimmter gefährlicher Stoffe in Elektro- und Elektronikgeräten.
This product is in conformity with Directive 2011/65/EU of the European Parliament and of the Council of 8 June 2011 on the restriction of the use of certain hazardous substances in electrical and electronic equipment.

Berlin, 18.09.2014

Ort, Datum / place, date

Dr. Ulrich Kientz
Geschäftsführer / General Manager

optris CX-MA-D2014-12-B