

# HSPA+ MOBILFUNKMODEM OPTIONS-KARTE FÜR DATA STATION PLUS, MODULAR CONTROLLER ODER PTV



- UNTERSTÜTZT HSPA+ MIT FALLBACK-FUNKTION ZU 3G UND 2G.
- GESCHWINDIGKEITEN VON BIS ZU 21 MBIT/S IM DOWNLINK UND BIS ZU 5,76 MBIT/S IM UPLINK
- KONFIGURIERT DURCH DIE CRIMSON® 3.0 SOFTWARE
- FÜR DIE INSTALLATION IN EINER DATA STATION PLUS, EINEM MODULAR CONTROLLER ODER EINER ProductVity STATION (PTV)
- INSTALLATIONS- UND VERBINDUNGSHARDWARE SIND DER KARTE BEIGEFÜGT

## ALLGEMEINE BESCHREIBUNG

Die XCHSPA-Optionskarte ermöglicht dem Benutzer das Verwenden einer HSPA+-Mobilfunkverbindung in der Data Station Plus, dem Modular Controller oder der PTV.

Die in diesem Modul adaptierte Mobilfunk-Norm ist HSPA+ mit der Fallback-Funktion zu 3G und 2G. Hierbei sind Geschwindigkeiten von bis zu 21 MBit/s im Downlink und bis zu 5,76 MBit/s im Uplink möglich. HSPA+ basiert auf der GSM-Norm, wird in Deutschland, Österreich, Schweiz von T-Mobile, Vodafone angeboten und ist weithin auf der ganzen Welt verfügbar. HSPA+ kann auf Dienste wie WAP (Wireless Application Protocol) und den Short Message Service (SMS) zugreifen bzw. kann Internetverbindungen herstellen.

Die XCHSPA-Optionskarte unterstützt das Penta-Band, wodurch es frequenzmäßig in Nord- und Südamerika, Europa und Asien funktionsfähig ist. USA und Kanada arbeiten in den 850/1900-MHz-Bändern, während in Europa, im Nahen Osten, in Afrika und in den meisten asiatischen Ländern die HSPA+-Frequenzen 900/1700/2100 MHz verwendet werden.

Das XCHSPA-Optionskarte erfordert den Einsatz einer SIM-Karte (Subscriber Identity Module), die vor der Installation des XCHSPA-Optionskarte in die Halterung gesteckt wird. Auf der SIM-Karte ist der Service-Teilnehmer-Schlüssel (IMSI) sicher gespeichert. Dieser dient zur Identifizierung eines Teilnehmers zum Verbinden mit dem Netzwerk und wird zum Erhalten einer IP-Adresse vom Mobilfunkanbieter verwendet.

Die XCHSPA-Kommunikationskarte ist leicht zu installieren, indem die freie Erweiterungs schnittstellenabdeckung Ihrer PTV, Data Station Plus, oder Master Controller entfernt wird und die XCHSPA-Karte in die Erweiterungsschnittstelle eingesteckt wird. Die Konfiguration ist einfach durch Verwendung der kostenlosen Red Lion 3.0-Software.

## INHALT DES PAKETES

- XCHSPA Optionskarte
- Dieses Hardware-Bulletin

## BESTELLINFORMATIONEN

MODELL NR.	BESCHREIBUNG	TEIL NR.
XCHSPA	GSM/HSPA+ Modem Optionskarte <sup>1</sup>	XCHSPA00
ANT	2G/3G 7,62cm (3") Klapp-Antenne	ANT-TG090113
	2G/3G/4G LTE flache, direkt montierbare Antenne, IP67	ANT-G30B108111
	2G/3G 11,43cm (4.5") Magnetfuß-Stabantenne, IP65	ANT-GA10720111
	2G/3G flache, direkt montierbare Antenne, IP65	ANT-GA10720111

<sup>1</sup> Im Lieferumfang ist keine Antenne vorhanden, sie muss bei Bedarf separat bestellt werden.

## SPEZIFIKATIONEN

- ANFORDERUNGEN AN DIE STROMVERSORUNG:**  
**HSPA+-Modus:** Während des kontinuierlichen aktiven Webserver-Verkehrs  
Absoluter Spitzenwert: 24 V @ 300 mA  
Mittelwert: 24 V @ 200 mA  
**GRS Modus:**  
Absoluter Spitzenwert: 24 V @ 650 mA (1.1 msec alle 4.6 msec)  
Mittelwert: 24 V @ 275 mA  
Die Stromversorgung der Optionskarte erfolgt über das Mainboard der Modular Controller Master, Data Station Plus oder PTV.
- LINK STATUS- LED's:**  
Die Link-Status-LED zeigt den Mobilfunk-Verbindungszustand an.
- KOMMUNIKATION:**  
**Isolation vom XCHSPA Antennenanschluss zum Modular Controller Master, Data Station Plus oder PTV:** 500 VDC für 1 Minute.
- ANTENNENANSCHLUSS:**  
**Die SMA-Buchse erfordert:**  
50-Ohm-Antenne mit SMA-Stecker  
HSPA+-Antenne für das Penta-Band (850/900/1700/1900/2100 MHz) für eine globale Unterstützung.  
Doppelband-Antenne (850/1900 MHz) nur für die USA und Kanada  
Doppelband-Antenne (900/2100 MHz) nur für Europa  
Das Spannungs-Stehwellenverhältnis (VSWR) sollte 2,0:1 nicht überschreiten.  
Das Antennenkabel sollte eine Impedanz von 50 dB besitzen, vom Typ RG178/U oder RG174/U sein und eine Verbindung zur RSMA-Steckerbuchse auf der Stirnwand herstellen. Die Antenne kann horizontal, vertikal oder rechtwinklig angeordnet werden. Längere Antennenkabel erhöhen den Signalverlust. Dieses Gerät ist für die Verbindung an eine Antenne gedacht, die innerhalb des Gebäudes oder eines UL-zertifizierten und für die Anwendung geeigneten Gehäuses montiert ist.
- ZERTIFIZIERUNGEN UND KONFORMITÄTSERKLÄRUNGEN:**  
Siehe Handbuch für die Haupteinheit oder den Abschnitt "Zertifikate & Zulassungen" der Red Lion Webseite in Bezug auf Agenturzulassungen.
- ELEKTROMAGNETISCHE KOMPATIBILITÄT:**  
EN 61326-1 Störfestigkeit für Industriebereiche.  
Beachten Sie die Modular Controller Master, Data Station Plus, oder PTV EMC-Spezifikationen.
- UMWELTBEDINGUNGEN:**  
Beachten Sie die Spezifikationen der Modular Controller Master, Data Station Plus, oder PTV in die Sie diese Karte installieren.  
\* Bei Verwendung einer DSP mit erweitertem Temperaturbereich beachten Sie bitte die Hinweise im entsprechenden Abschnitt.
- INSTALLATIONSANFORDERUNGEN:** Siehe "Installieren der XCHSPA Optionskarte" für weitere Details.
- GEWICHT:** 85.05 G ( 3 OZ.)

## ALLGEMEINE SICHERHEITSHINWEISE

Alle in diesem Dokument und auf dem Gerät aufgeführten Sicherheitsvorschriften, lokalen Sicherheitsrichtlinien und Sicherheitsanweisungen müssen zur Gewährleistung der persönlichen Sicherheit und zur Vermeidung von Schäden am Gerät oder an der mit dem Gerät verbundenen Maschine eingehalten werden. Wenn das Gerät nicht gemäß Herstelleranweisungen verwendet wird, können die Schutzvorrichtungen des Gerätes beeinträchtigt werden. Dieses Bediengerät darf nicht zum direkten Steuern von Motoren, Ventilen oder anderen Aktoren, die nicht mit Schutzvorrichtungen ausgestattet sind, verwendet werden. Dadurch könnten bei einer Gerätestörung Gefahren für Personen und Maschinenschäden entstehen.



**VORSICHT:** Gefahrenrisiko. Vor der Installation und dem Betrieb des Gerätes müssen alle Anweisungen vollständig gelesen werden.

## EMV-INSTALLATIONSRICHTLINIEN

Obwohl Produkte von Red Lion Controls mit einem hohen Grad an Störfestigkeit gegen elektromagnetische Störungen (EMI) konzipiert werden, müssen zur Gewährleistung der Kompatibilität in jeder Anwendung die korrekten Installations- und Verdrahtungsverfahren befolgt werden. Für die verschiedenen Installationen können die Art der elektrischen Störung sowie die Quellen- oder Kopplungsverfahren in einer Einheit unterschiedlich sein. Kabellängen, Verlegung und Schirmungsanschluss sind äußerst wichtig und können den entscheidenden Unterschied zwischen einer erfolgreichen oder störungsbehafteten Installation darstellen. Die folgenden Punkte sind einige EMI-Richtlinien für eine erfolgreiche Installation in einer industriellen Umgebung.

1. Eine Einheit sollte in einem Metallgehäuse, das ordnungsgemäß an die Schutzterde angeschlossen ist, montiert werden.
2. Für alle Signal- und Steuerleitungen sollten abgeschirmte Kabel verwendet werden. Der Anschluss der Abschirmung sollte so kurz als möglich erfolgen. Der Anschlusspunkt für die Abschirmung ist z. T. anwendungsabhängig. Nachfolgend sind die empfohlenen Verfahren für die Schirmauflage, in der Reihenfolge ihrer Wirksamkeit, aufgeführt.
  - a. Verbinden Sie den Schirm am Montageende der Einheit mit Erde (Schutzerde).
  - b. Bei einer Störquellenfrequenz über 1 MHz sollte der Schirm in der Regel an beiden Enden der Leitung aufgelegt werden.
3. Niemals sollten Signal- oder Steuerleitungen im selben Kabelkanal oder auf Kabelpripschen mit Versorgungsspannungsleitungen, Leitern, Versorgungsspannungsleitungen von Motoren, Magneten, SCR-Steuerlementen und Heizungen usw. verlegt werden. Die Leitungen sollten durch ordnungsgemäß geerdete metallene Kabelkanäle geführt werden. Dies ist besonders nützlich bei Anwendungen, in denen Kabelführungen lang sind und tragbare Funkgeräte in unmittelbarer Nähe verwendet werden oder wenn die Installation in der Nähe eines kommerziellen Funksenders erfolgt. Signal- oder Steuerleitungen innerhalb eines Schrankes sollten so weit als möglich entfernt von Schützen, Steuerrelais, Transformatoren und anderen störungsbehafteten Komponenten verlegt werden.
4. Lange Leitungsführungen sind für die Beeinflussung durch EMI anfälliger als kurze.
5. In Umgebungen mit extrem hohen EMI-Pegeln ist die Verwendung externer EMI-Entstörgeräte wie Ferrit-Entstörkerne für Signal- und Steuerleitungen effektiv. Die folgenden EMI-Störungsunterdrückungsgeräte (oder gleichwertige) werden empfohlen:  
Fair-Rite Teilenummer 0443167251 (RLC-Teilenummer FCOR0000) für Versorgungsspannungsfiler  
Versorgungsspannungseingangskabel:  
Schaffner Nr. FN2010-1/07 (Red Lion Controls-Nr. LFIL0000)
6. Zum Schutz von induktiven Lasten steuernden Relaiskontakten und zur Minimierung abgestrahlter und leitungsgebundener Störungen (EMI) sollte normalerweise irgendeine Art von Kontaktschutz-Netzwerk über der Last, den Kontakten oder über beiden installiert werden. Die effektivste Position ist die über der Last.
  - a. Die Verwendung eines Löschgliedes, eines Widerstand und

Kondensator(RC)-Netzwerks oder eines Metall-Oxid-Varistors (MOV), über einer induktiven AC-Last trägt sehr effektiv zur Reduzierung von EMI und zur Verlängerung der Lebensdauer von Relaiskontakten bei.

b. Wird eine induktive DC-Last (wie eine DC-Relaisspule) durch einen Transistorschalter gesteuert, muss darauf geachtet werden, dass beim Schalten der Last nicht die Durchbruchspannung des Transistors überschritten wird. Eine der effektivsten Möglichkeiten ist die Platzierung einer Diode über der induktiven Last. Die meisten RLC-Produkte mit Halbleiter-Ausgängen besitzen einen internen Zenerdioden-Schutz. Allerdings stellt das Anbringen eines externen Diodenschutzes an der Last immer eine gute Installationspraxis zur Begrenzung von EMI dar. Ein Löschglied oder Varistor könnte aber auch verwendet werden.

RLC-Teilenummern: Löschglied: SNUB0000

Varistor: ILS11500 oder ILS23000

7. Beim Anschluss von Ein- und Ausgabegeräten an das Instrument muss vorsichtig vorgegangen werden. Ist eine separate Masse für einen Eingang und Ausgang vorgesehen, sollten diese Massen nicht zusammen verdrahtet oder wechselseitig verwendet werden. Daher sollte eine Sensormasse nicht mit einer Ausgangsmasse verbunden werden. Dies würde dazu führen, dass elektromagnetische Störungen auf die sensible Eingangsmasse zurückgeführt werden, was Auswirkungen auf den Gerätebetrieb hat.

Weitere Informationen über EMI-Richtlinien, die Sicherheit und CE-Probleme sind auf der RLC-Webseite <http://www.redlion.net/emi> erhältlich, da diese sich auf Produkte von Red Lion Controls beziehen.

## THERMISCHE LEISTUNG UND ÜBERLEGUNGEN

Diese Optionskarte ist für einen Betrieb von -20 bis +70 °C ausgelegt (siehe unten für Temperaturherabsetzungen), wenn entsprechende thermische Gesichtspunkte berücksichtigt werden. Die folgenden Informationen sollten zur Maximierung der Leistung dieses Moduls beachtet werden, wenn sein Betrieb unter extremen Temperaturen stattfindet.

### Betriebsbedingungen unter hoher Temperatur:

Diese Optionskarte besitzt viele Betriebsarten mit stark variierenden Leistungsaufnahmen und entsprechenden Wärmeabgaben. Dieser Faktor, zusammen mit anderen, kann Auswirkungen auf die Leistung und Lebensdauer des Geräts haben.

Weiterhin ist die maximale Nenn-Umgebungstemperatur wie folgt definiert:

- Maximal 60 °C für eine kontinuierliche Datennutzung und einen Webserver-Betrieb mit auf 0 Sekunden eingestellten Auffrischungsrate in Crimson.
- Maximal 65 °C für eine kontinuierliche Webserver-Betrieb mit auf 10 Sekunden eingestellten Auffrischungsrate in Crimson.
- Maximal 70 °C für eine kontinuierliche Webserver-Betrieb mit auf 30 Sekunden eingestellten Auffrischungsrate in Crimson.
- 70 °C Maximum for SMS-Betriebsart (Senden und Empfangen von SMS-Nachrichten). Diese Einheiten können ebenfalls bei 70 °C betrieben werden, wenn der Datenaustausch kurz und intermittierend ist (z. B. das Herunterladen einer 100-KB-Protokolldatei einmal pro Stunde).
- Für eine beste Leistung und Langlebigkeit sollte eine Umgebungstemperatur von unter 60 °C eingehalten werden.
- Die Umgebungstemperatur ist als die Temperatur der Luft in unmittelbarer Umgebung der Einheit definiert.
- Eine reduzierte Funkleistung kann auftreten, wenn der Betrieb oberhalb dieser Temperatur stattfindet. +60 °C in kontinuierliche Webserver-Betrieb mit auf 0 Sekunden eingestellten Auffrischungsrate in Crimson.
- Ein längerer Betrieb bei Temperaturen über 60 °C kann die Leistung und Lebensdauer des Geräts verringern.

Bei einer atypisch hohen oder häufigeren drahtlosen Kommunikation muss die maximale Umgebungstemperatur verringert werden. Die Funkschaltung(en) in diesem optionskarte können sich zum Schutz vor dauerhaften Schäden abschalten, wenn die interne Schaltungstemperatur extrem wird (in der Regel bei rund 95 °C).

## INSTALLIEREN DER XCHSPA OPTIONSKARTE

Der erste Schritt besteht darin, eine SIM-Karte von einem GSM/HSPA+-Anbieter zu kaufen und in den SIM-Kartenschlitz der Optionskarte zu stecken. Der Schlitz für die SIM-Karte ist der rechteckige Schlitz auf der Oberseite des GSM/HSPA+-Mobilfunkmodems auf der XCHSPA-Optionskarte, wie in Abbildung 1 angezeigt. Siehe SIM-Kartendetails im Abschnitt Software / Betrieb der Einheit für weitere Details.

1. Stellen Sie die Stromversorgung der Einheit aus.
2. Führen Sie einen Schlitzschraubendreher in den Schlitz auf der Oberseite der Erweiterungsschnittstellenabdeckung. Üben Sie sanft Druck auf den Schraubendreher in einer aufwärts gerichteten Richtung

aus, bis die Erweiterungsschnittstellenabdeckung sich von der Einheit wie in Abbildung 2 gezeigt löst

3. Überprüfen Sie, dass die Optionskartenknöpfe sich in der "entsperrten" Position befinden, wie in Abbildung 3 angezeigt.
4. Führen Sie die Optionskarte vorsichtig in die Erweiterungsschnittstellenöffnung ein, während Sie den Karten-Steckverbinder auf die Optionskarte mit dem Deckel der Haupttafel angleichen, wie in Abbildung 4 angezeigt. Sobald die Angleichung erfolgt ist, drücken Sie auf die Vorderseite der Karte bis sie mit der Vorderseite des Gehäuses bündig ist.
5. Drehen Sie die Optionskartenknöpfe in die gesperrte Position, wie in Abbildung 5 angezeigt.

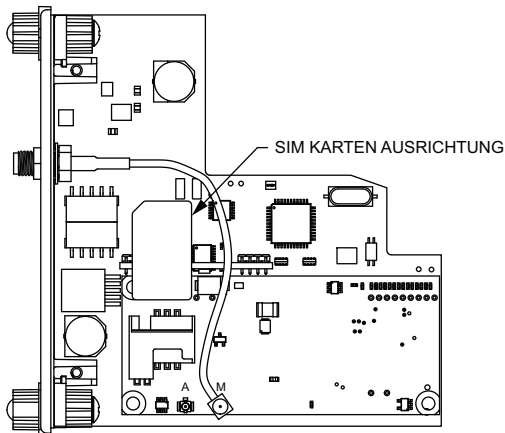


Abbildung 1.

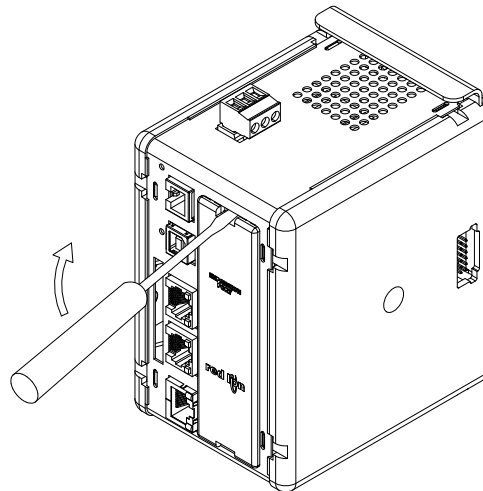


Abbildung 2.

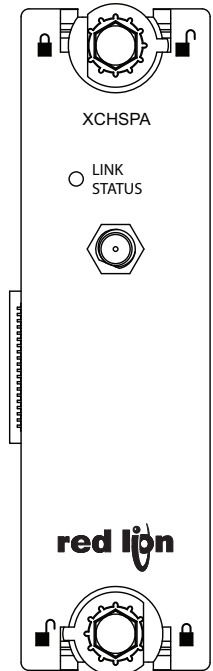


Abbildung 3.

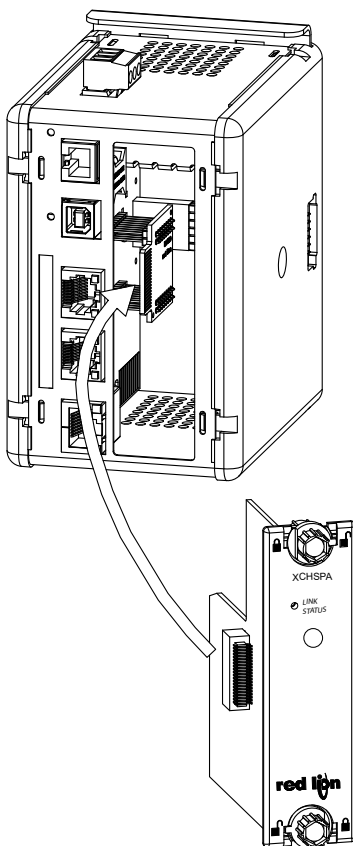


Abbildung 4.

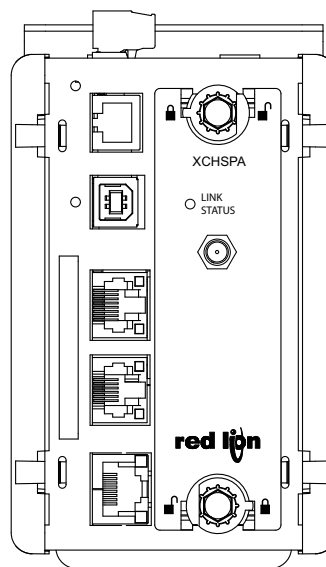


Abbildung 5.

### DIE OPTIONSKARTENKENNZEICHNUNG

Platzieren Sie die Optionskartenkennzeichnung auf die äußere Plastikabdeckung des Modular Controller Master oder Data Station Plus. Die Kennzeichnung enthält die FCC-ID der entsprechenden verwendeten XCHSPA-Optionskarte..



**Vorsicht:** Die Erweiterung und die Hauptplatinen enthalten statisch empfindliche Komponenten. Bevor Sie die Karten benutzen, beseitigen Sie statische Ladungen von Ihrem Körper, indem Sie ein geerdetes metallisches Objekt berühren. Ideal ist es, wenn Sie die Karten in einer statisch kontrollierten sauberen Arbeitsstation benutzen. Fassen Sie die Karten außerdem nur an den Rändern an.



**WARNUNG -Gefahrenrisiko:** Vergewissern Sie sich, dass der gesamte Strom abgeschaltet ist, bevor Sie die Erweiterungsschnittstellenabdeckung entfernen.

## ANFORDERUNGEN AN DIE STROMVERSORGUNG

### NEUE UND BESTEHENDE INSTALLATIONEN

Die XCHSPA-Optionskarte bezieht all ihre Energie aus der Hauptplatine des Modular Controller Master oder Data Station Plus. Die Spezifikationen für den Modular Controller Master oder Data Station Plus geben den Strombedarf einer Optionskarte an. Das Crimson-Handbuch enthält zusätzliche Informationen über die Ethernet-Kommunikationen.

## SOFTWARE / BETRIEB DER EINHEIT

### CRIMSON SOFTWARE

Crimson 3.0 Software ist als kostenloser Download verfügbar von Red Lion's Webseite, siehe "Bestellinformationen" für Teilenummern. Die neueste Version der Software ist stets auf der Webseite verfügbar und die Aktualisierung der jeweils vorhandenen Version ist kostenlos.

### LED

#### LINK-STATUS MODEM-Status-LED

Die Link-Status-LED ist eine grüne LED, die Informationen über den Zustand der Modem-Mobilfunkverbindung des Moduls anzeigt. Der Status wird nachfolgend beschrieben..

AUS	Keine Versorgungsspannung an die Einheit angelegt.
EIN	Eingeschaltet und im Mobilfunknetz nicht registriert.
BLINKEND	Eingeschaltet und registriert.

### KONFIGURATION DER XCHSPA OPTIONS-KARTE

Das XCHSPA ist auf die Verwendung der Crimson®-Software ausgelegt. Nach Auswahl des entsprechenden Mobilfunk-Modem-Moduls wird dieses als PPP-Modem-Client, PPP-Modem-Server oder als SMS via HSPA+-Modem eingerichtet. Weiterführende Informationen befinden sich in der Data Station Plus, Modular Master Controller oder PTV Hardware Literatur und im Crimson Handbuch.

### SIM-KARTENINSTALLATION U. EINZELHEITEN

Vor der Installation des Moduls in die Data Station Plus, Modular Controller Master oder PTV muss eine SIM-Karte mit aktiviertem Datenplan in die XCHSPA-Optionskarte eingesetzt werden. Der XCHSPA+-Mobilfunknetz-Anbieter kann bei der Einrichtung eines Kontos und eines Datenplans Hilfestellung leisten. Der Mobilfunknetz-Anbieter sollte eine SIM-Karte zum Einstecken in das Modul zusammen mit der APN, dem Benutzernamen und Kennwort für die Datenverbindung liefern.

### FEHLERBEHEBUNG DER XCHSPA OPTIONS-KARTE

Der technische Support von Red Lion kann kontaktiert werden, falls aus irgendeinem Grund Probleme beim Betrieb, beim Anschluss oder einfach nur Fragen zur neuen XCHSPA Optionskarte auftreten sollten. Kontaktinformationen wie Telefon- und Faxnummern sind auf der Rückseite dieses Bulletins aufgeführt.

EMAIL: [techsupport@redlion.net](mailto:techsupport@redlion.net)

Web Site: <http://www.redlion.net>

### LIMITED WARRANTY

(a) Red Lion Controls Inc., Sixnet Inc., N-Tron Corporation, or Blue Tree Wireless Data, Inc. (the "Company") warrants that all Products shall be free from defects in material and workmanship under normal use for the period of time provided in "Statement of Warranty Periods" (available at [www.redlion.net](http://www.redlion.net)) current at the time of shipment of the Products (the "Warranty Period"). **EXCEPT FOR THE ABOVE-STATED WARRANTY, COMPANY MAKES NO WARRANTY WHATSOEVER WITH RESPECT TO THE PRODUCTS, INCLUDING ANY (A) WARRANTY OF MERCHANTABILITY; (B) WARRANTY OF FITNESS FOR A PARTICULAR PURPOSE; OR (C) WARRANTY AGAINST INFRINGEMENT OF INTELLECTUAL PROPERTY RIGHTS OF A THIRD PARTY; WHETHER EXPRESS OR IMPLIED BY LAW, COURSE OF DEALING, COURSE OF PERFORMANCE, USAGE OF TRADE OR OTHERWISE.** Customer shall be responsible for determining that a Product is suitable for Customer's use and that such use complies with any applicable local, state or federal law.

(b) The Company shall not be liable for a breach of the warranty set forth in paragraph (a) if (i) the defect is a result of Customer's failure to store, install, commission or maintain the Product according to specifications; (ii) Customer alters or repairs such Product without the prior written consent of Company.

(c) Subject to paragraph (b), with respect to any such Product during the Warranty Period, Company shall, in its sole discretion, either (i) repair or replace the Product; or (ii) credit or refund the price of Product provided that, if Company so requests, Customer shall, at Company's expense, return such Product to Company.

(d) **THE REMEDIES SET FORTH IN PARAGRAPH (c) SHALL BE THE CUSTOMER'S SOLE AND EXCLUSIVE REMEDY AND COMPANY'S ENTIRE LIABILITY FOR ANY BREACH OF THE LIMITED WARRANTY SET FORTH IN PARAGRAPH (a).**