



optris® CTratio

1M/ 2M

Glasfaser-Quotientenpyrometer

Inhaltsverzeichnis

Inhaltsverzeichnis	3
1 Allgemeine Informationen	7
1.1 Beschreibung	7
1.2 Gewährleistung	9
1.3 Lieferumfang	9
1.4 Wartung.....	10
1.5 Sicherheitshinweis.....	10
1.6 Hinweise	11
1.7 Werksvoreinstellung	11
2 Technische Daten	13
2.1 Allgemeine Spezifikation	13
2.2 Elektrische Spezifikation	14
2.3 Messtechnische Spezifikation [1M-Modelle].....	15

2.4	Messtechnische Spezifikation [2M-Modelle]	16
2.5	Optik	17
3	Mechanische Installation	20
3.1	Zubehör	24
3.2	Laservisier	28
4	Elektrische Installation	29
4.1	Anschluss der Kabel	29
4.2	Masseverbindung	31
5	Aus- und Eingänge	32
5.1	Analogausgang	32
5.2	I/O Pins	33
5.3	Programmier-Schnittstelle	34
5.4	Relaisausgänge	35
5.5	Alarmer	36

6	Bedienung	37
6.1	Sensoreinstellungen	37
7	IRmobile App	41
8	Software Ratio Connect	43
8.1	Installation	43
8.2	Kommunikationseinstellungen	45
8.2.1	Serielles Interface	45
8.2.2	Protokoll	45
9	Prinzip der Infrarot-Temperaturmessung	46
9.1	Das Quotientenprinzip	47
10	Emissionsgrad	50
10.1	Definition.....	50
10.2	Bestimmung eines unbekanntes Emissionsgrades	50
10.3	Charakteristische Emissionsgrade	52

10.4	Charakteristische Emissionsgradverhältnisse (Slope).....	52
10.5	Bestimmung eines unbekanntes Slope-Wertes.....	53
10.6	Signaldämpfung	53
Anhang A – Emissionsgradtabelle Metalle		55
Anhang B – Emissionsgradtabelle Nichtmetalle		57
Anhang C – Adaptive Mittelwertbildung.....		58
Anhang D – Konformitätserklärung.....		59

1 Allgemeine Informationen

1.1 Beschreibung

Vielen Dank, dass Sie sich für das **optris® CTratio** Infrarot-Thermometer entschieden haben.

Die Sensoren der Serie optris CTratio sind berührungslos messende Infrarot-Thermometer.

Sie messen die von Objekten emittierte Infrarotstrahlung und berechnen auf dieser Grundlage die Oberflächen-temperatur. Das CTratio kann sowohl im 1-Kanalbetrieb als auch im Quotientenbetrieb (2-Kanalbetrieb) messen [**►9 Prinzip der Infrarot-Temperaturmessung**]. Der Messkopf des CTratio besteht aus Edelstahl (Schutzgrad IP65/ NEMA-4) und ist über ein robustes Glasfaserkabel, das durch einen flexiblen Metallschlauch geschützt wird, mit der Auswerteelektronik (Zink-Druckgussgehäuse) verbunden.

1-Kanalbetrieb [1C]

Der 1-Kanalbetrieb ist für Anwendungen geeignet, bei denen die Sicht auf das Messobjekt nicht durch Hindernisse oder Gase bzw. Staub behindert ist. Das Messobjekt muss bei diesem Verfahren den Messfleck vollständig ausfüllen.

2-Kanalbetrieb (Quotientenbetrieb) [2C]

Die Objekttemperatur wird bei diesem Verfahren durch Quotientenbildung der Signale zweier separater und sich überlappender Infrarot-Spektralbänder berechnet. Dieses Verfahren liefert präzise Ergebnisse, wenn die Sicht auf das Messobjekt durch Gegenstände, Abschirmungen oder Sichtfenster eingeschränkt ist, wenn verschmutzte Messfenster die empfangene IR-Strahlung dämpfen sowie bei Rauch, Dampf oder Staub in der Atmosphäre.

Ein weiterer Vorteil des 2-Kanalbetriebes ist, dass das Messobjekt kleiner sein darf als der Messfleck; vorausgesetzt, der Hintergrund ist kälter als das Messobjekt [**► 9.1 Das Quotientenprinzip**].



Die CTratio - Sensoren sind empfindliche optische Systeme. Die Montage sollte deshalb ausschließlich über das vorhandene Gewinde erfolgen.



- Vermeiden Sie abrupte Änderungen der Umgebungstemperatur.
- Vermeiden Sie grobe mechanische Gewalt am Messkopf, da dies zur Zerstörung führen kann und in diesem Fall jegliche Gewährleistungsansprüche entfallen.
- Bei Problemen oder Fragen wenden Sie sich an die Mitarbeiter unserer Serviceabteilung.



Lesen Sie diese Bedienungsanleitung vor der ersten Inbetriebnahme aufmerksam durch. Der Hersteller behält sich im Interesse der technischen Weiterentwicklung das Recht auf Änderungen der in dieser Anleitung angegebenen Spezifikationen vor.



► Alle Zubehörteile können unter Verwendung der in Klammern [] angegebenen Artikelnummern bestellt werden.



How-to Video

CTratio - Umgebungsbedingungen für Verhältnis-Pyrometrie

<https://www.optris.de/umgebungsbedingungen-fuer-verhaeltnis-pyrometrie-ctratio>

1.2 Gewährleistung

Sollten trotz sorgfältiger Qualitätskontrolle Gerätedefekte auftreten, dann setzen Sie sich umgehend mit unserem Kundendienst in Verbindung. Die Gewährleistungsfrist beträgt 24 Monate ab Lieferdatum. Nach diesem Zeitraum gibt der Hersteller im Reparaturfall eine 6-monatige Gewährleistung auf alle reparierten oder ausgetauschten Gerätekomponenten. Nicht unter die Gewährleistung fallen Schäden, die durch unsachgemäße Behandlung, Öffnung des Gerätes oder Gewalteinwirkung entstanden sind. Der Hersteller haftet nicht für etwaige Folgeschäden oder bei nicht bestimmungsgemäßem Einsatz des Produktes. Im Falle eines Gerätefehlers während der Gewährleistungszeit erfolgt eine kostenlose Instandsetzung bzw. Kalibrierung des Gerätes. Die Frachtkosten werden vom jeweiligen Absender getragen. Der Hersteller behält sich den Umtausch des Gerätes oder von Teilen des Gerätes anstelle einer Reparatur vor. Ist der Fehler auf eine missbräuchliche Verwendung oder auf Gewalteinwirkung zurückzuführen, werden die Kosten vom Hersteller in Rechnung gestellt. In diesem Fall wird vor Beginn der Reparatur auf Wunsch ein Kostenvoranschlag erstellt.

1.3 Lieferumfang

- CTratio-Messkopf mit Glasfaser-Anschlusskabel und Auswerteelektronik
- Micro-USB-Kabel (USB-C, USB-A Adapter inklusive)
- 1 Montagemutter
- Montagewinkel, justierbar in einer Achse
- Bedienungsanleitung
- USB Stick mit Softwarepaket Ratio Connect

1.4 Wartung

Linsenreinigung: Lose Partikel können mit sauberer Druckluft weggeblasen werden. Die Linsenoberfläche kann mit einem weichen, feuchten Tuch (befeuchtet mit Wasser) oder einem Linsenreiniger (z.B. Purosol oder B+W Lens Cleaner) gereinigt werden.



Bitte benutzen Sie auf keinen Fall lösungsmittelhaltige Reinigungsmittel (weder für die Optik noch für das Gehäuse).

1.5 Sicherheitshinweis

Das CTratio ist mit einem integrierten Laser ausgestattet, dass für die Ausrichtung der Optik auf das Messobjekt dient.

► 3.2 Laservisier



Zielen Sie mit dem Laser nicht direkt in die Augen von Personen und Tieren! Blicken Sie nicht direkt bzw. indirekt über reflektierende Flächen in den Laserstrahl!

1.6 Hinweise

Vermeiden Sie statische Aufladungen. Der minimale Biegeradius des Glasfaserkabels beträgt **40 mm**. Sollten Probleme oder Fragen bei der Arbeit mit Ihrem CTratio auftreten, wenden Sie sich bitte an die Mitarbeiter unserer Serviceabteilung.

Lesen Sie diese Bedienungsanleitung vor der ersten Inbetriebnahme des Gerätes aufmerksam durch. Der Hersteller behält sich im Interesse der technischen Weiterentwicklung das Recht auf Änderungen der in dieser Anleitung angegebenen Spezifikationen vor.

1.7 Werksvoreinstellung

Die Geräte haben bei Auslieferung folgende Voreinstellungen:

Ausgabekanal 1	Analog: TProc/ max. Temperaturbereich (abhängig vom Modell) = 4-20 mA
Ausgabekanal 2	Analog: Dämpfung/ 0-100 % = 0-20 mA
Emissionsgrad	1,000
Slope	1,000
Mittelwertbildung (AVG)	0,02 s
Smart Averaging	inaktiv
Maximal-/Minimalwerthaltung (MAX/MIN)	inaktiv

	1ML	1MH	1MH1	2ML	2MH	2MH1
untere Grenze Ratio-Temperaturbereich [°C]	525	700	1000	275	400	550
obere Grenze Ratio-Temperaturbereich [°C]	1400	2000	3000	1000	1500	3000
Maximale Signaldämpfung	95 %					
Temperatureinheit	°C					
Baudrate [kBaud]	115					
Haupt-Display-Anzeige	TProc					
Visuelle Alarm Quelle	Dämpfung					
Visueller Alarm	0-95 % Grün >95 % Rot					
I/O Pins	inaktiv					



Unter **Smart Averaging** oder **Adaptiver Mittelwertbildung** versteht man eine dynamische Anpassung der Mittelwertbildung an steile Signalfanken [Aktivierung nur über Software möglich].

► **Anhang C – Adaptive Mittelwertbildung**

2 Technische Daten

2.1 Allgemeine Spezifikation

	Messkopf	Elektronik-Box
Schutzgrad	IP65 (NEMA-4)	
Umgebungstemperatur	-20...200 °C (optional bis 315 °C)	0...50 °C (2M) / 0...60 °C (1M)
Lagertemperatur	-40...200 °C	-40...85 °C ¹⁾
Relative Luftfeuchtigkeit	10...95%, nicht kondensierend	
Material	Edelstahl	Zink, gegossen
Abmessungen	Länge: 40 mm, Gewinde: M18x1	89 mm x 70 mm x 36,6 mm
Gewicht	210 g (inkl. Glasfaserkabel 3 m)	420 g
Glasfaserkabel ²⁾	Single-Mode-Faser; Edelstahllarmierung	
Glasfaser-Kabellänge	3 m (Standard), 8 m, 15 m	
Vibration	IEC 68-2-6: 3 G, 11 – 200 Hz, jede Achse	
Schock	IEC 68-2-27: 50 G, 11 ms, jede Achse	
Software / App	Ratio Connect / IRmobile Android App	

¹⁾ Die Funktion der LCD-Anzeige kann bei Umgebungstemperaturen unter 0 °C eingeschränkt sein

²⁾ Messkopf und Glasfaserkabel sind von der Elektronikbox elektrisch isoliert

2.2 Elektrische Spezifikation

Spannungsversorgung	8–30 VDC
Leistung	max. 5 W
Visierlaser	520 nm, <1 mW (Leistung am Messkopf) Ein/ Aus über Programmier Tasten oder Software
Ausgänge/ analog	2x 0/ 4–20 mA (12 bit) / optional: 2x 0/ 4–20 mA (16 bit) isoliert
Digitale I/O-Pins	3 programmierbare Ein-/ Ausgänge, wahlweise nutzbar als: <ul style="list-style-type: none"> • Alarmausgang (Open-collector-Ausgang [24 V/ 1 A]) • Digitaler Eingang für getriggerte Signalausgabe und Peak-Hold-Funktion
Ausgangsimpedanz	max. Schleifenwiderstand 500 Ω (bei 8 -30 VDC)
Digitale Schnittstelle	USB (Optional: RS232, RS485, Ethernet)
Relaisausgangmodul	2 x 60 V DC/ 42 V AC _{eff} , 0,4 A; potentialfrei (optionales Steckmodul)

2.3 Messtechnische Spezifikation [1M-Modelle]

	1ML	1MH	1MH1
Temperaturbereich (skalierbar)	1-Kanal: 450...1400 °C 2-Kanal: 525...1400 °C	1-Kanal: 650...2000 °C 2-Kanal: 700...2000 °C	1-Kanal: 900...3000 °C 2-Kanal: 1000...3000 °C
Spektralbereich	0,8 - 1,1 µm		
Optische Auflösung	38:1	100:1	
Variabler Fokus	300 mm bis unendlich, stufenlos einstellbar		
Systemgenauigkeit ^{1), 2), 3)}	±(0,5 % T _{Mess} +2 °C)		
Reproduzierbarkeit ^{1), 2), 3)}	±0,3 % des Messwerts		
Temperaturauflösung	0,1 K		
Einstellzeit (90 % Signal) ⁴⁾	1 ms...10 s		
Emissionsgrad	0,050...1,000 (einstellbar über Programmier Tasten oder Analogeingang)		
Emissionsgradverhältnis (Slope)	0,800...1,200 (einstellbar über Programmier Tasten oder Analogeingang)		
Signalverarbeitung	Einkanal-, Zweikanal-Modus, Überwachung der Signaldämpfung (Attenuation), Alarm, Mittelwert, MAX, MIN, erweiterte Haltefunktion mit Schwellwert und Hysterese (einstellbar über Programmier Tasten oder Software)		

¹⁾ Messwerte innerhalb der technischen Daten über 5-95 % des Bereichs

²⁾ bei Umgebungstemperatur 23±5 °C,

³⁾ $\varepsilon = 1/\text{Einstellzeit } 1 \text{ s}$

⁴⁾ mit dynamischer Anpassung bei geringen Signalpegeln

2.4 Messtechnische Spezifikation [2M-Modelle]

	2ML	2MH	2MH1
Temperaturbereich (skalierbar)	1-Kanal: 250...1000 °C 2-Kanal: 275...1000 °C	1-Kanal: 375...1500 °C 2-Kanal: 400...1500 °C	1-Kanal: 500...3000 °C 2-Kanal: 550...3000 °C
Spektralbereich	1,45 - 1,75 µm		
Optische Auflösung	38:1	50:1	100:1
Variabler Fokus	300 mm bis unendlich, stufenlos einstellbar		
Systemgenauigkeit ^{1), 2), 3)}	±(0,5 % T _{Mess} +2 °C)		
Reproduzierbarkeit ^{1), 2), 3)}	±0,3 % des Messwerts		
Temperaturauflösung	0,1 K		
Einstellzeit (90 % Signal) ⁴⁾	1 ms...10 s		
Emissionsgrad	0,050...1,000 (einstellbar über Programmier Tasten oder Analogeingang)		
Emissionsgradverhältnis (Slope)	0,800...1,200 (einstellbar über Programmier Tasten oder Analogeingang)		
Signalverarbeitung	Einkanals-, Zweikanals-Modus, Überwachung der Signaldämpfung (Attenuation), Alarm, Mittelwert, MAX, MIN, erweiterte Haltefunktion mit Schwellwert und Hysterese (einstellbar über Programmier Tasten oder Software)		

¹⁾ Messwerte innerhalb der technischen Daten über 5-95 % des Bereichs

²⁾ bei Umgebungstemperatur 23±5 °C,

³⁾ $\varepsilon = 1/$ Einstellzeit 1 s

⁴⁾ mit dynamischer Anpassung bei geringen Signalpegeln

2.5 Optik

Die Vario-Optik des CTratio ermöglicht eine stufenlose Scharfstellung der Optik auf den gewünschten Messabstand.

Optik	Fokus einstellbar im Bereich
SFV	300 mm bis unendlich

Die folgenden Tabellen zeigen die Messfleckgrößen für einige ausgewählte Messentfernungen. Die Messfleckgröße bezieht sich dabei auf 90 % der Strahlungsenergie. Die Entfernung wird jeweils von der Vorderkante des Messkopfes gemessen.

Alternativ zu den optischen Diagrammen kann auch der Messfleck-Kalkulator auf der Optris Internetseite (<http://www.optris.de/messfleck-kalkulator>) verwendet werden oder die Optris Optikkalkulator App. Die App kann kostenlos im Google Play Store (siehe QR Code) heruntergeladen werden.



D = Entfernung von der Vorderkante des Gerätes zum Messobjekt
S = Messfleckgröße

1ML / 2ML (D:S=38:1)									
Messfleckgröße	mm	7,9	13,2	19,7	26,3	39,5	52,6	65,8	131,6
Messabstand	mm	300	500	750	1000	1500	2000	2500	5000

2MH (D:S=50:1)									
Messfleckgröße	mm	6	10	15	20	30	40	50	100
Messabstand	mm	300	500	750	1000	1500	2000	2500	5000

1MH / 1MH1 / 2MH1 (D:S=100:1)									
Messfleckgröße	mm	3	5	7,5	10	15	20	25	50
Messabstand	mm	300	500	750	1000	1500	2000	2500	5000

Sensorpositionierung [1C-Betrieb]

Die Größe des zu messenden Objektes und die optische Auflösung des IR-Thermometers bestimmen den Maximalabstand zwischen Messkopf und Objekt. Zur Vermeidung von Messfehlern sollte das Messobjekt das Gesichtsfeld der Messkopfoptik vollständig ausfüllen.

Das bedeutet, der Messfleck muss immer **mindestens gleich groß** wie oder **kleiner als** das Messobjekt sein.

Sensorpositionierung [2C-Betrieb]

Der 2-Kanalbetrieb ermöglicht eine Positionierung des Sensors unter verschiedenen Bedingungen, wie z.B.:

- Messung durch Öffnungen, die kleiner als der Messfleck des Sensors sind
- Messung durch Staub, Rauch oder Dampf hindurch
- Messobjekt ist kleiner als der Messfleck
- Messung durch eine verschmutzte Optik oder ein verschmutztes Messfenster hindurch

[► 9.1 Das Quotientenprinzip]



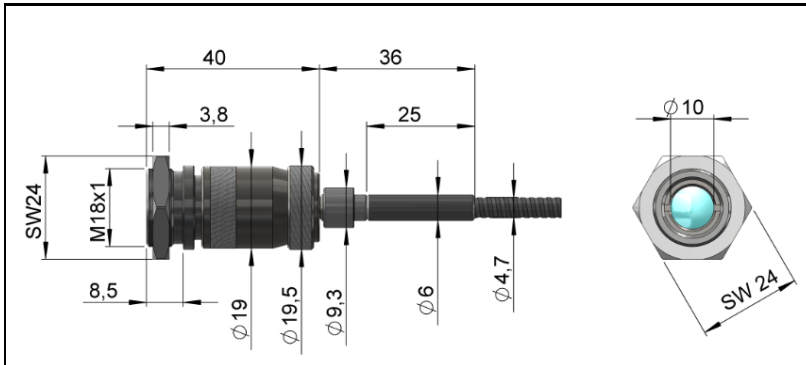
How-to Video
CTratio Partikelkammer-Versuch
<https://www.optris.de/ctratio-partikelkammer-versuch>



How-to Video
CTratio Gitterstruktur-Versuch
<https://www.optris.de/ctratio-gitterstruktur-versuch>

3 Mechanische Installation

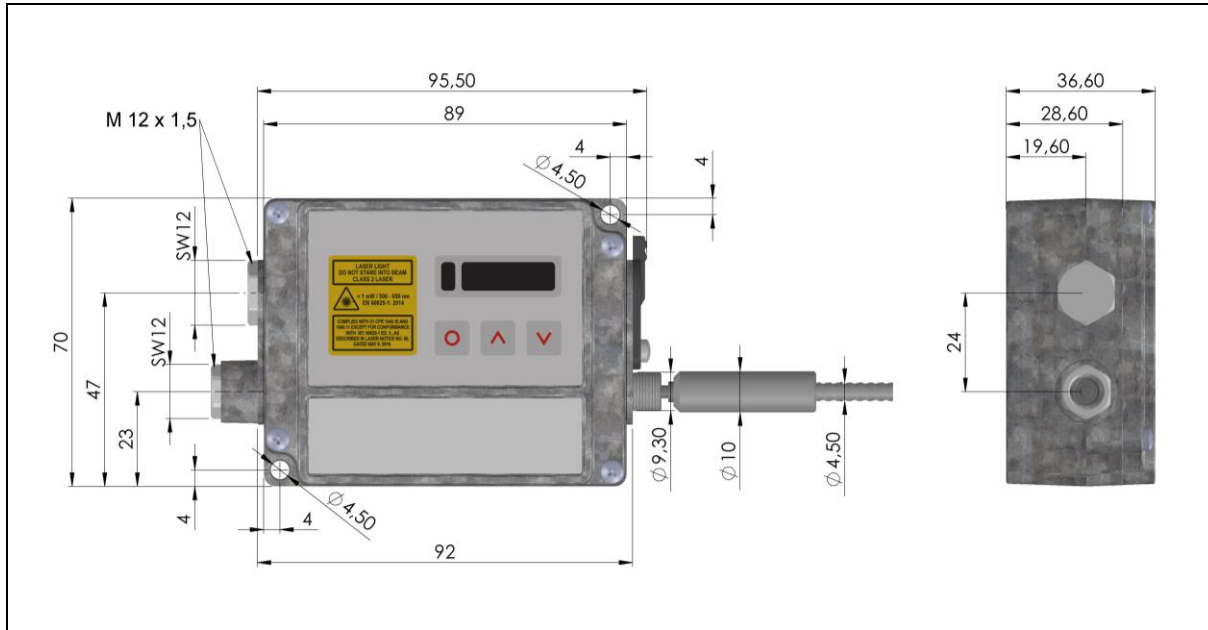
Die CTratio-Messköpfe verfügen über ein metrisches M18x1-Gewinde und lassen sich entweder direkt über das Sensorgewinde oder mit Hilfe der mitgelieferten Sechskantmutter (1 Stk.) an vorhandene Montagevorrichtungen installieren. Als Zubehör sind verschiedene Montagewinkel und -vorrichtungen erhältlich, die das Ausrichten des Messkopfes auf das Objekt erleichtern.



Messkopf CTratio



- Bitte beachten Sie bei der Installation, dass der minimale Biegeradius des Glasfaserkabels von **40 mm** nicht unterschritten werden darf.
- Bei defekter Faser oder defektem Messkopf muss das Gerät eingeschickt werden. Eine Neukalibrierung ist erforderlich.



Elektronikbox

Die Elektronikbox kann wahlweise auch mit geschlossenem Gehäusedeckel (Display und Programmier Tasten von außen nicht zugänglich) bestellt werden **[ACCTCOV]**.



Faseranschluss am Sensorkopf und Elektronikbox

Beim mechanischen Anschluss der Faser an den Sensorkopf und der Elektronikbox muss auf die korrekte Reihenfolge geachtet werden. Beide Anschlüsse sind mit der entsprechenden Seite („Head“ und „Box“) beschriftet.



Faseranschluss Sensorkopf „Head“



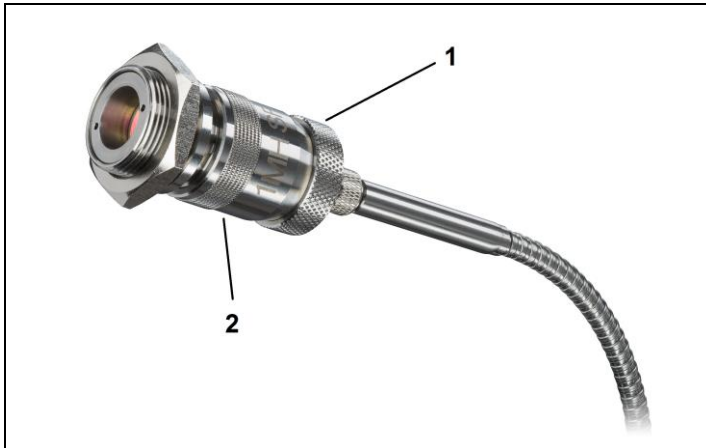
Faseranschluss Elektronikbox „Box“

Um die Faser richtig anzuschließen, stecken Sie das Kabel in die Vorrichtung und drehen Sie die Faser solange bis Sie einrastet. Danach befestigen Sie das Kabel mit der Rändelschraube.

Fokussierung am Sensorkopf

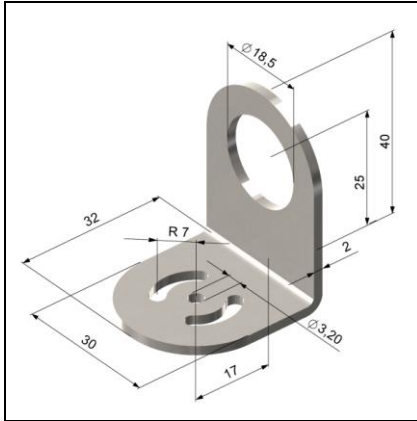
Das CTratio Quotientenpyrometer ist mit einer Vario-Optik ausgestattet. Das ermöglicht Ihnen das Gerät ab einem Abstand von 300 mm bis unendlich zu fokussieren. Um den Sensor zu fokussieren, müssen Sie am Kopf die Rändelschraube (1) lösen. Jetzt können Sie am Kopf (2) das Gerät scharf stellen. Nach der Ausrichtung befestigen Sie wieder die Rändelschraube. Damit bleibt die Fokussierung gesichert.

Durch Drehen am Fokussierdrehknopf **in Uhrzeigerrichtung** ändern Sie den Fokus in Richtung **fern**. Durch Drehen **entgegen der Uhrzeigerrichtung** ändern Sie den Fokus in Richtung **nah**.

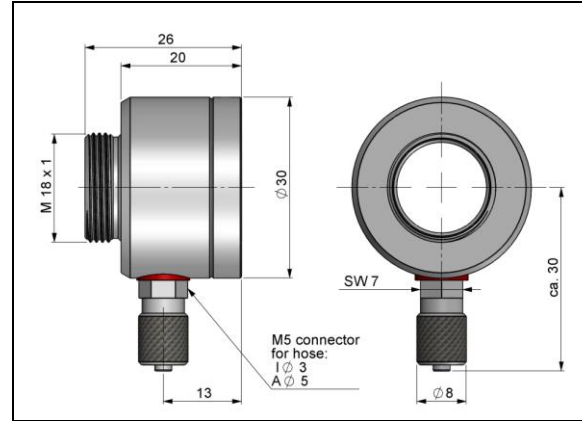


Sensorkopf – Fokussierung des Geräts

3.1 Zubehör



Montagewinkel, justierbar in einer Achse [ACCTFBMH]



Freiblasvorsatz [ACCTAPMH]

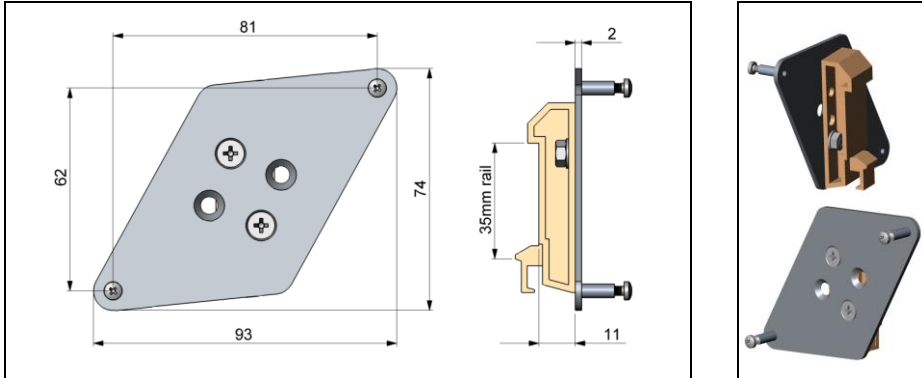
Ablagerungen (Staub, Partikel) auf der Linse sowie Rauch, Dunst und hohe Luftfeuchtigkeit (Kondensation) können zu Fehlmessungen führen (im 1-Kanalbetrieb). Durch die Nutzung eines Freiblasvorsatzes werden diese Effekte vermieden bzw. reduziert. Achten Sie darauf ölfreie, technisch reine Luft zu verwenden.



Die benötigte Luftmenge (ca. 2...10 l/ min.) ist abhängig von der Applikation und den Bedingungen am Installationsort.

Tragschienenmontageplatte für Elektronik-Box

Mit Hilfe der Tragschienenmontageplatte kann die CTratio-Elektronik an einer Hutschiene nach EN50022 (TS35) montiert werden.



ACCTRAIL

Ersatz-Glasfaserkabel

Für einen schnellen Vor-Ort-Austausch können max. 2 Ersatz-Glasfaserkabel der gleichen Länge inklusive optischem Messkopf zusammen mit dem Hauptgerät bestellt werden. Da sie gemeinsam mit dem CTratio justiert werden, ist die nachträgliche Bestellung von Ersatzfasern nicht möglich.



Ersatz-Glasfaserkabel (ACCTRFxxx)



Seriennummer Kopf für Gerät 1



Seriennummer Faser für Gerät 1

Am Sensorkopf und an der Faser befindet sich die Seriennummer des Geräts. Jeder Kopf und jede dazugehörige Faser haben für Ihre Zuordnung eine eigene einheitliche Nummer (_1, _2, _3). Diese muss am Gerät oder in der Software eingestellt werden. Werksseitig ist das Gerät mit Faser 1 (_1) eingestellt.

Zur Eingabe der angeschlossenen Ersatzfaser über die Elektronikbox betätigen Sie bitte die **Auf**- und **Ab**-Taste (beide gedrückt halten) und **dann** die **Mode**-Taste. Im Display erscheint OPTIC SET. Mit Auf und Ab kann die Nummer geändert werden.



Um die Ersatzfaser in der Software Ratio Connect zu ändern, gehen Sie in die **Konfiguration** und zur Reiterkarte **Erweiterte Einstellungen**. Unter **optische Faser** können Sie nun die **Nummer** ändern.

Optische Faser

Nummer

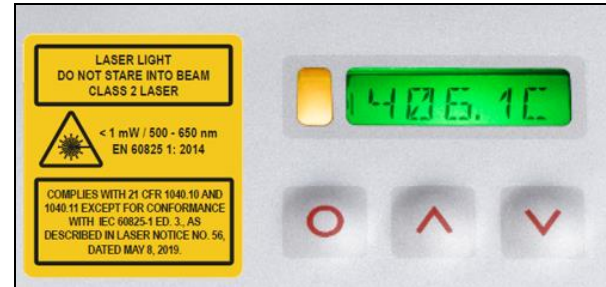
3.2 Laservisier

Das integrierte Laservisier dient zur Ausrichtung der Optik auf das Messobjekt. Die Größe des Laserpunktes entspricht in jeder Entfernung exakt der tatsächlichen Messfleckgröße.



Der Laser kann über die Programmier Tasten am Gerät oder die Software aktiviert/ deaktiviert werden. Bei aktiviertem Laser leuchtet eine gelbe LED links neben der Temperaturanzeige. **[► 4 Elektrische Installation, 6 Bedienung].**

Bei einer Umgebungstemperatur >50 °C innerhalb der Elektronikbox schaltet sich der Laser automatisch ab.



- Zielen Sie mit dem Laser nicht direkt in die Augen von Personen und Tieren! Blicken Sie nicht direkt bzw. indirekt über reflektierende Flächen in den Laserstrahl!
- Der Laser ist nicht für einen Dauerbetrieb geeignet.
- Vor Öffnen der Elektronikbox muss der Sensor ausgeschaltet und von der Spannungsversorgung und USB-Schnittstelle getrennt werden!

4 Elektrische Installation

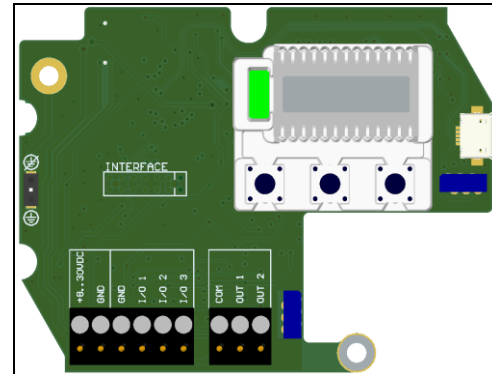
4.1 Anschluss der Kabel

Das mitgelieferte USB-Kabel kann an der Seite von der Elektronikbox angeschlossen werden. Über die Software Ratio Connect oder der IRmobile App kann das Gerät direkt betrieben werden. Zum Anschluss weiterer Schnittstellen und bei Verwendung der Ein-/Ausgängen muss zunächst der Deckel der Elektronikbox (4 Schrauben) geöffnet werden. Im unteren Bereich befinden sich die Schraubklemmen für den Anschluss der Kabel.



Anschlusskennzeichnung

+8..30 VDC	Spannungsversorgung
GND	Masse (0 V) der Spannungsversorgung
GND	Masse (0 V) der Ein- und Ausgänge
I/O 1	I/O pin 1 (digitaler Ein-/ Ausgang bzw. analoger Eingang)
I/O 2	I/O pin 2 (digitaler Ein-/ Ausgang bzw. analoger Eingang)
I/O 3	I/O pin 3 (digitaler Ein-/ Ausgang bzw. analoger Eingang)
COM	Masse von OUT
OUT 1	Analoger Stromausgang 1
OUT 2	Analoger Stromausgang 2



Geöffnete Elektronik-Box mit Anschlussklemmen



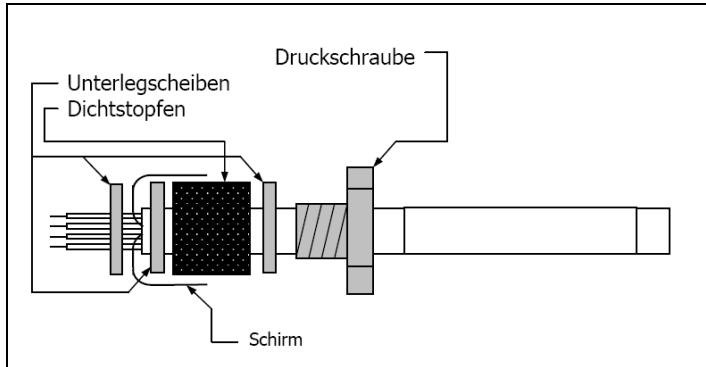
An die Analogausgänge darf auf keinen Fall eine Spannung angelegt werden, da dies zur Zerstörung des Ausgangs führt!
Der CTratio ist kein Zweileitersensor!

Spannungsversorgung

Bitte verwenden Sie ein Netzteil mit einer Ausgangsspannung von **8–30 VDC** mit einer Leistung von 5 W. Die Restwelligkeit des verwendeten Netzteils sollte max. **200 mV** betragen. Verwenden Sie ausschließlich abgeschirmte Kabel für alle Versorgungs- und Datenleitungen. Der Schirm des Sensors muss geerdet sein.

Kabelmontage

Die vorhandene Kabelverschraubung M12x1,5 der Elektronikbox eignet sich für Kabel mit einem Außendurchmesser von 3 bis 5 mm. Entfernen Sie die Kabelisolierung (40 mm Stromversorgung, 50 mm Signalausgänge, 60 mm Funktionseingänge). Kürzen Sie das Schirmgeflecht auf ca. 5 mm und entflechten Sie die Schirmdrähte. Entfernen Sie ca. 4 mm der einzelnen Aderisolierungen und verzinnen Sie die Aderenden. Schieben Sie nacheinander die Druckschraube, Unterlegscheiben, Gummidichtung der Kabelverschraubung entsprechend der Abbildung über das vorbereitete Kabelende. Spreizen Sie das Schirmgeflecht auseinander und fixieren Sie den Kabelschirm zwischen zwei Metallscheiben. Führen Sie das Kabel in die Kabelverschraubung bis zum Anschlag ein. Schrauben Sie die Kappe fest an. Die einzelnen Adern können nun entsprechend ihren Farben in die vorgesehenen Schraubklemmen befestigt werden.



- Es dürfen nur abgeschirmte Kabel verwendet werden. Der Schirm des Sensors muss geerdet sein.
- Messkopf und Glasfaserkabel sind von der Elektronikbox elektrisch isoliert

4.2 Masseverbindung

Auf der linken Seite der Mainboard-Platine finden Sie einen schwarzen Schalter, welcher werkseitig die Masseklemmen (GND Versorgungsspannung/ Ausgang) mit der Gehäusemasse der Elektronikbox verbindet.

Um Masseschleifen und damit verbundene Signalstörungen zu vermeiden, ist in industrieller Umgebung ggf. ein Auftrennen dieser Verbindung erforderlich. Dazu muss der Schalter umgestellt werden.



5 Aus- und Eingänge

Das CTratio hat zwei Analogausgänge und drei digitale I/O-Pins (programmierbar als Ein- oder Ausgang).

5.1 Analogausgang

Die Auswahl des Signals am Ausgabekanal 1 und 2 (0/4-20 mA) erfolgt über die Software Ratio Connect [**► 8 Software Ratio Connect**] oder der IRmobile App [**► 7 IRmobile App**].



An die Analogausgänge darf auf keinen Fall eine Spannung angelegt werden, da dies zur Zerstörung des Ausgangs führt. **Der CT ist kein Zweileitersensor!**

Die folgenden Signalquellen können am Ausgabekanal 1 und 2 ausgegeben werden:

TProc	Prozesstemperatur
TRatio	Ratio Temperatur
T1	1C-Temperatur
T2	2C-Temperatur
Dämpfung	Signaldämpfung in %
TDet	Detektor Temperatur
TBox	Box Temperatur

5.2 I/O Pins

Das CTratio hat drei I/O-Pins, welche mit Hilfe der Ratio Connect-Software sowohl als Ausgang (digital) als auch als Eingang (digital oder analog) programmiert werden können.

Folgende Funktionen sind möglich:

Funktion	I/O Pin ist ein	Beschreibung
Digitaler Alarm	Ausgang digital	Open-collector Ausgang/ Definition als HIGH- oder LOW- Alarm über Norm. offen/ norm. geschl. im Software-Dialog
Gültig LO	Eingang digital	Der Ausgang folgt der Objekttemperatur, solange am I/O-Pin ein Low-Pegel anliegt; bei Wegfall des Low-Pegels wird der letzte Wert gehalten.
Gültig HI	Eingang digital	Der Ausgang folgt der Objekttemperatur, solange am I/O-Pin ein High-Pegel anliegt; bei Wegfall des High-Pegels wird der letzte Wert gehalten.
Hold $_ /$	Eingang digital	Bei steigender Flanke am I/O-Pin wird der letzte Wert gehalten.
Hold $_ \backslash$	Eingang digital	Bei fallender Flanke am I/O-Pin wird der letzte Wert gehalten.
Hold Reset LO	Eingang digital	Zurücksetzen der Maximum- oder Minimumsuche (HI-LO)
Hold Reset HI	Eingang digital	Zurücksetzen der Maximum- oder Minimumsuche (LO-HI)
ext. Slope	Eingang analog	Der Slope-Wert kann über ein 0-10 V-Signal am I/O-Pin eingestellt werden (Skalierung über Software möglich).
ext. Emissionsgrad	Eingang analog	Der Emissionsgrad kann über ein 0-10 V-Signal am I/O-Pin eingestellt werden (Skalierung über Software möglich).
Freier Wert	Eingang analog	Darstellung einer frei skalierbaren Größe
Laser an Lo	Eingang digital	Laser einschalten (LO Signal)
Laser an Hi	Eingang digital	Laser einschalten (HI Signal)

High-Pegel: Via Software einstellbar

Low-Pegel: Via Software einstellbar

5.3 Programmier-Schnittstelle

Das CTratio verfügt an der Seite über eine USB-Schnittstelle zur Programmierung und Bedienung des Sensors. Das USB-Kabel ist im Lieferumfang enthalten. Optional kann das Gerät auch mit einer RS232-, RS485- oder Ethernet-Schnittstelle ausgestattet werden.



Zur Installation der optional erhältlichen Schnittstellen nehmen Sie zunächst die Interface-Platine und stecken diese in die dafür vorgesehene Aufnahme in der Elektronik, welche sich links neben der Anzeige befindet. In der richtigen Lage stimmen die Schraubenlöcher des Interface mit denen der Elektronik-Box überein. Drücken Sie das Interface nun nach unten, um die Kontaktierung zu erreichen und befestigen es mittels der beiden mitgelieferten Schrauben M3x5. Stecken Sie das Interface-Kabel mit der vormontierten Schraubklemme auf die Steckerleiste der Interface-Platine.



Bei Nutzung der Stromausgänge wird eine externe Stromversorgung (8-30 V) empfohlen, da die max. Leistungsaufnahme 5 W beträgt.

5.4 Relaisausgänge

Das CTratio kann optional mit einem Relaisausgang ausgestattet werden. Die Relais-Platine wird in gleicher Weise wie die Programmierschnittstelle installiert.

Beide Relais sind vollkommen isoliert ausgelegt und können mit maximal 60 VDC/ 42 VAC_{eff}, 0,4 A DC/AC schalten. Eine rote LED signalisiert jeweils einen geschlossenen Relaiskontakt.



Die Schaltpunkte entsprechen den Werten für die visuellen Alarme (LCD-Hintergrundbeleuchtung)

Für die Einstellung der Alarmwerte werden die Programmierschnittstelle (USB) und die Software benötigt.

5.5 Alarme

Das CTratio verfügt über folgende Alarmfunktionen:

Bei allen Alarmen ist eine **Hysterese von 2 K** fest eingestellt.

Visuelle Alarme

Diese Alarme bewirken eine Änderung der Farbe des LCD-Displays.

Digitale Alarme 1 bis 3

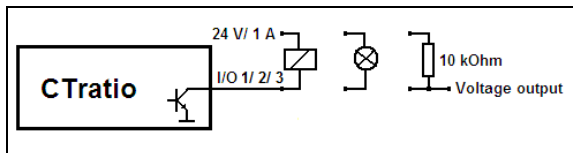
Die I/O Pins können als Alarmausgang programmiert werden. In diesem Fall agiert der I/O pin als Open-collector-Ausgang (24 V/ 1 A).

Folgende Signalquellen können ausgewählt werden:

TProc/ TRatio/ T1/ T2/ Dämpfung/ TDet/ TBox



Für die Einstellung der Alarme, Auswahl der Signalquellen und Definition als High- bzw. Low-Alarm (über Änderung von Normal geöffnet/ geschlossen) ist die Programmierschnittstelle (USB) inkl. der Software erforderlich.



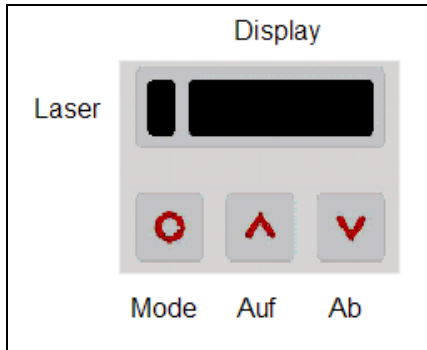
Beschaltungsvarianten des Open-collector-Ausgangs

6 Bedienung

Nach Zuschalten der Versorgungsspannung startet der Sensor und zeigt die Prozesstemperatur an. Die Farbe der Displaybeleuchtung ändert sich entsprechend der Alarmeinstellungen [► 5.5 Alarme].

6.1 Sensoreinstellungen

Mit den drei Programmier Tasten **Mode**, **Auf** und **Ab** können Sensorkonfigurationen vor Ort vorgenommen werden. Das Display zeigt den aktuellen Messwert bzw. die gewählte Funktion an. Mit der Taste **Mode** gelangen Sie zur gewünschten Funktion, mit **Auf** und **Ab** können die Funktionsparameter verändert werden – **eine Veränderung von Einstellungen wird sofort übernommen**. Wenn länger als 10 Sekunden keine Taste betätigt wurde, springt die Anzeige automatisch zur Darstellung der (gemäß der gewählten Signalverarbeitung) errechneten Objekttemperatur um.



Bei Betätigen der Mode-Taste gelangt man automatisch zur zuletzt aufgerufenen Funktion.

Die Signalverarbeitungsfunktionen **Maximumsuche** und **Minimumsuche** sind nicht gleichzeitig wählbar.

Werksvoreinstellung

Um den CTratio auf die werksseitig eingestellten Parameter zurück zu setzen, betätigen Sie bitte zunächst die **Ab**- und dann die **Mode-Taste** und halten beide ca. 3 Sekunden lang gedrückt.

Im Display erscheint als Bestätigung **RESET**.

Anzeige	Modus [Beispiel]	Einstellbereich
S ON	Laser-Visier	ON/ OFF
TRAT 878.9	Ratio Temperatur (nach Signalverarbeitung) [878,9 °C]	unveränderbar
T1 879,1	Kanal 1 Temperatur [879,1 °C]	unveränderbar
T2 897,0	Kanal 2 Temperatur [879,0 °C]	unveränderbar
ATT 0.0	Signaldämpfung [0,0 %]	unveränderbar
T DET 50.1	Detektor Temperatur [50,1 °C]	unveränderbar
T BOX 38.6	Elektronikbox Temperatur [38,6 °C]	unveränderbar
SLOPE 0.993	Emissionsgradverhältnis [0,993]	0,8...1,2
EMISS 1.000	Emissionsgrad [1,000]	0,050 ... 1,100
AVG 0.020	Signalausgabe Mittelwert [0,020 s]	AVG 0.000 = inaktiv/ 0,1 ... 65 s
MAX A 80.0	Maximale Dämpfung [%]	0,1 ... 99 %
HOLD	OFF	OFF/ PEAK/ VALL/ APEAK/ AVALL
H TIM	PEAK/ VALL	0...65 s (65 = unendlich)
H TH	APEAK/ AVALL	Anfangstemperatur...Endtemperatur
H HY	APEAK/ AVALL	Hysteresse Einstellung in °C/°F
U °C	Temperatureinheit [°C]	°C/ °F
M 01	Multidrop-Adresse [1] (nur mit RS485 Interface) RS422 Modus	01 ... 32 RS422 (Ab Taste drücken bei M01)
BAUD 115.2K	Baudrate in kBaud [115]	115.2 / 921.6 kBaud
E ATN	Außerhalb des Messbereiches / keine gültige Messbedingung	-

- S OFF** Aktivierung (**ON**) und Deaktivierung (**OFF**) des **Visierlasers**. Durch Betätigen von **Auf** bzw. **Ab** kann der Laser ein- und ausgeschaltet werden.
- SLOPE 0.993** Der **Slope** (Emissionsgradverhältnis) ist der Quotient der Emissionsgrade der beiden sich überlappenden Wellenlängenbereiche und damit der entscheidende Parameter für den Quotientenbetrieb.
- EMISS 1.000** Einstellen des **Emissionsgrades**. Durch Betätigen von **Auf** wird der Wert erhöht; **Ab** verringert den Wert (gilt auch für alle weiteren Funktionen). Der Emissionsgrad (ϵ -Epsilon) ist eine Materialkonstante, die die Fähigkeit eines Körpers, infrarote Energie auszusenden, beschreibt [**►10 Emissionsgrad**].
- AVG 0.020** Einstellen der Zeit für die **Mittelwertbildung**. Bei dieser Funktion wird ein arithmetischer Algorithmus ausgeführt, um das Signal zu glätten. Die eingestellte Zeit ist die Zeitkonstante. Diese Funktion kann auch mit allen weiteren Nachverarbeitungsfunktionen kombiniert werden. Die kürzeste einstellbare Zeit ist 0,001 s. Bei Einstellen von **0.0** ist die Funktion deaktiviert.
- HOLD** Modus für **Signal-Nachverarbeitung**. Durch Betätigen von **Auf** bzw. **Ab** kann der Modus gewählt werden.
- PEAK:** Einstellen der Zeit für die **Maximumsuche**. Bei dieser Funktion wird das jeweilige Signalmaximum gehalten; d.h. bei sinkender Temperatur hält der Algorithmus den Signalpegel für die eingestellte Zeit. Nach Ablauf der Haltezeit fällt das Signal auf den zweithöchsten Wert bzw. sinkt um 1/8 der Differenz zwischen vorherigem Maximalwert und Minimalwert während der Haltezeit. Dieser Wert wird wiederum für die eingestellte Zeit gehalten. Danach fällt das Signal mit langsamer Zeitkonstante und folgt dem Verlauf der Objekttemperatur.
- VALL:** Einstellen der Zeit für die **Minimumsuche**. Bei dieser Funktion wird das jeweilige

Signalminimum gehalten. Der Algorithmus entspricht dabei dem für die Maximumsuche (invertiert). Bei Einstellen von **0.0** ist die Funktion deaktiviert.

APEAK (Erw. Maximumsuche): Dieser Algorithmus sucht nach lokalen Maximalwerten. Dabei werden Maximalwerte, die kleiner als ihre Vorgänger sind, nur übernommen, wenn die Temperatur zuvor den **Schwellwert** unterschritten hatte.

Bei eingestellter **Hysterese** muss ein Maximalwert zusätzlich erst um den Wert der Hysterese abgefallen sein, damit er als neues Maximum übernommen wird.

AVALL (Erw. Minimumsuche): Diese Funktion verhält sich invertiert zur erweiterten Maximumsuche; d.h. dieser Algorithmus sucht nach lokalen Minimalwerten. Dabei werden Minimalwerte, die größer als ihre Vorgänger sind, nur übernommen, wenn die Temperatur zuvor den **Schwellwert** überschritten hatte.

Bei eingestellter **Hysterese** muss ein Minimalwert zusätzlich erst um den Wert der Hysterese angestiegen sein, damit er als neues Minimum übernommen wird.

M 01

Einstellen der **Multidrop-Adresse**. In einem **RS485**-Netzwerk benötigt jeder Sensor eine eigene Adresse. Dieser Menüpunkt wird nur bei installierter RS485-Schnittstelle angezeigt. Um den **RS422**-Modus zu verwenden, drücken Sie einmal die Ab-Taste bei M01.

BAUD 115.2K

Einstellen der **Baudrate** für die digitale Datenübertragung.

7 IRmobile App

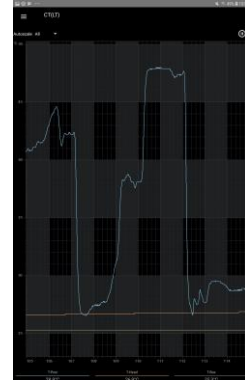
Der CTratio-Sensor verfügt über eine direkte Anbindung an ein Android Smartphone oder Tablet. Dafür muss einfach nur die IRmobile App im Google Play Store kostenlos heruntergeladen werden. Dies kann auch über den QR-Code erfolgen. Für den Anschluss an das Gerät können die mitgelieferten USB-Kabel verwendet werden.



Mit IRmobile kann die Infrarot-Temperaturmessung direkt auf einem angeschlossenen Smartphone oder Tablet überwacht und analysiert werden. Diese App funktioniert auf den meisten Android-Geräten ab 5.0 mit einem Micro-USB- oder USB-C-Anschluss, der USB-OTG (On The Go) unterstützt. Die App ist einfach zu bedienen: Nachdem der CTratio an das Smartphones oder Tablets angeschlossen wurde, startet die App automatisch. Das Gerät wird vom Smartphone mit Spannung versorgt. Im Temperatur-Zeit-Diagramm können verschiedene digitale Temperaturwerte angezeigt werden. Das Diagramm kann einfach vergrößert werden, um mehr Details und kleine Signaländerungen zu sehen.

Besonderheiten der IRmobile App:

- Temperatur-Zeit-Diagramm mit Zoomfunktion
- Digitale Temperaturanzeige
- Einstellung von Emissionsgrad, Transmissionsgrad und anderen Parametern
- Skalierung des Analogausgangs und Einstellung des Alarm-Ausgangs
- Änderung der Temperatureinheit: Celsius oder Fahrenheit
- Speichern/Laden von Konfigurationen und T/Z-Diagrammen
- Wiederherstellung der Werkseinstellungen vom Sensor
- Integrierter Simulator



IRmobile wird unterstützt für:

- Optris Pyrometer: Kompaktserie, Hochleistungsreihe und Videopyrometer
- Optris IR-Kameras: PI und Xi Serie
- Für Android-Geräte ab 5.0 oder höher mit einem Micro-USB- oder USB-C-Anschluss, der USB-OTG unterstützt (On The Go)

8 Software Ratio Connect

8.1 Installation

Die Software befindet sich auf dem mitgelieferten USB Stick. Starten Sie bitte die **Setup.exe** und folgen Sie den Anweisungen des Assistenten, bis die Installation abgeschlossen ist.

Minimale Systemvoraussetzungen:

- Windows 7, 8, 10
- USB-Schnittstelle
- Festplatte mit mind. 30 MByte Speicherplatz
- Mindestens 128 MBvte RAM



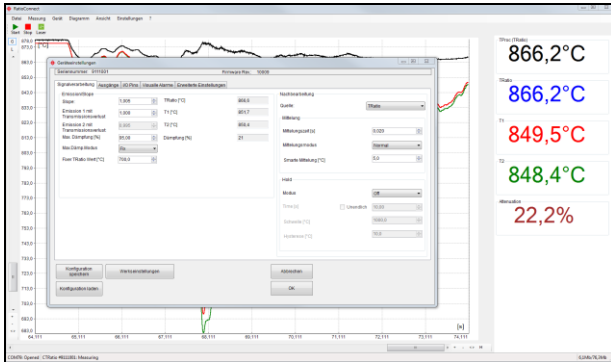
Die Software kann auch über die Optris Internetseite unter folgendem Link heruntergeladen werden: <https://www.optris.de/downloads-software>

Nach der Installation finden Sie die Software auf Ihrem Desktop (als Programmsymbol) sowie im Startmenü unter: **[Start]\Programme\RatioConnect**.

Wenn Sie die Software deinstallieren wollen, nutzen Sie bitte **Uninstall** im Startmenü.



Eine detaillierte Softwarebeschreibung befindet sich im Dokumentations-Ordner.



Hauptfunktionen:

- Grafische Darstellung und Aufzeichnung der Temperaturmesswerte zur späteren Analyse und Dokumentation
- Komplette Parametrierung und Fernüberwachung des Sensors
- Programmierung der Signalverarbeitungsfunktionen
- Skalierung der Ausgänge und Parametrierung der Funktionseingänge

8.2 Kommunikationseinstellungen

8.2.1 Serielles Interface

Baudrate: 115,2 / 921,6 kBaud
Datenbits: 8
Parität: keine
Stopp bits: 1
Flusskontrolle: aus

8.2.2 Protokoll

Alle CTratio-Sensoren verwenden ein binäres Protokoll.

9 Prinzip der Infrarot-Temperaturmessung

In Abhängigkeit von der Temperatur sendet jeder Körper eine bestimmte Menge infraroter Strahlung aus. Mit einer Temperaturänderung des Objektes geht eine sich ändernde Intensität der Strahlung einher. Der für die Infrarotmesstechnik genutzte Wellenlängenbereich dieser so genannten „Wärmestrahlung“ liegt zwischen etwa 1 μm und 20 μm . Die Intensität der emittierten Strahlung ist materialabhängig. Die materialabhängige Konstante wird als Emissionsgrad (ε - Epsilon) bezeichnet und ist für die meisten Stoffe bekannt (► **10 Emissionsgrad**).

Infrarot-Thermometer sind optoelektronische Sensoren. Sie ermitteln die von einem Körper abgegebene Infrarotstrahlung und berechnen auf dieser Grundlage die Oberflächentemperatur. Die wohl wichtigste Eigenschaft von Infrarot-Thermometern liegt in der berührungslosen Messung. So lässt sich die Temperatur schwer zugänglicher oder sich bewegendere Objekte ohne Schwierigkeiten bestimmen. Infrarot-Thermometer bestehen im Wesentlichen aus folgenden Komponenten:

- Linse
- Spektralfilter
- Detektor
- Elektronik (Verstärkung/ Linearisierung/ Signalverarbeitung)

Die Eigenschaften der Linse bestimmen maßgeblich den Strahlengang des Infrarot-Thermometers, welcher durch das Verhältnis Entfernung (**D**istance) zu Messfleckgröße (**S**pot) charakterisiert wird. Der Spektralfilter dient der Selektion des Wellenlängenbereiches, welcher für die Temperaturmessung relevant ist. Der Detektor hat gemeinsam mit der nachgeschalteten Verarbeitungselektronik die Aufgabe, die Intensität der emittierten Infrarotstrahlung in elektrische Signale umzuwandeln.

9.1 Das Quotientenprinzip

Die Quotientenmessung (auch als 2-Kanal- oder Zweifarbmessung bezeichnet) ermöglicht die präzise und reproduzierbare Ermittlung der Temperatur unabhängig von absoluten Energiewerten. Ein Quotientenpyrometer bestimmt die Temperatur auf Grundlage des Verhältnisses der abgestrahlten Energie in zwei unterschiedlichen Wellenlängen.

Der Vorteil des Einsatzes von Quotientenpyrometern besteht darin, dass sie präzise Messungen ermöglichen, wenn:

- ▶ die Sicht auf das Messobjekt teilweise blockiert oder behindert ist.
- ▶ das Messobjekt kleiner ist als der Messfleck des Sensors.
- ▶ das Messobjekt einen niedrigen und/oder einen in beiden Wellenlängen um den gleichen Faktor schwankenden Emissionsgrad besitzt.

Weiterhin ist von Vorteil, dass Quotientenpyrometer innerhalb des Messfleckes die Maximaltemperatur genauer ermitteln können, anstatt nur eine Durchschnittstemperatur anzugeben. Ein Quotientenpyrometer kann in größerer Entfernung zum Messobjekt installiert werden, auch wenn das Messobjekt den Messfleck nicht voll ausfüllt. Es entfällt damit die Forderung, den Messkopf in einer durch die Größe des Messobjekts und die optische Auflösung des Messkopfes genau definierten Entfernung zu montieren.

Teilweise verdeckte Messobjekte

Die von einem Objekt ausgestrahlte Infrarotenergie wird zumeist gedämpft, wenn andere Objekte (z.B. atmosphärische Schwebstoffe) die Sicht auf das Messobjekt behindern. Bleibt jedoch das Verhältnis der Energiemengen der beiden Wellenlängen untereinander unverändert, so können dennoch die Temperaturen exakt gemessen werden.

Ein Quotientenpyrometer ist einem 1-Kanalgerät vorzuziehen, wenn:

- ▶ die Sicht auf das Messobjekt (ständig oder zeitweilig) teilweise blockiert ist.
- ▶ sich Staub, Rauch oder Dampf in der Atmosphäre zwischen Messkopf und Messobjekt befinden.
- ▶ die Messungen durch Objekte oder Bereiche hindurch erfolgen, die die abgestrahlte Energie abschwächen, wie zum Beispiel durch Gitter, Abschirmungen, Kanäle oder kleine Öffnungen.
- ▶ die Messungen durch ein Messfenster hindurch erfolgen, das bedingt durch Schmutz- oder Feuchtigkeitsablagerungen auf der Fensteroberfläche einen nicht vorhersagbaren bzw. schwankenden IR-Transmissionsgrad besitzt.
- ▶ sich Schmutz oder Kondensat auf der Optik des Messkopfes ansammeln können.



Bei 1-Kanal-Messköpfen führt eine verschmutzte Atmosphäre und verschmutzte Messfenster immer zu einer Signaldämpfung und zur Anzeige einer zu niedrigen Temperatur.

Messobjekte kleiner als der Messfleck

Wenn das Messobjekt nicht groß genug ist, um den Messfleck vollständig auszufüllen, oder wenn sich das Messobjekt im Messfeld bewegt, verringert sich zwar die Menge der abgestrahlten Energie, jedoch bleibt das Verhältnis der Energiemengen zueinander unverändert. Daher wird bei der Quotientenmessung weiterhin die korrekte Temperatur angezeigt. Das gilt solange, wie die Hintergrundtemperatur deutlich unter der Temperatur des Messobjekts liegt.

Beispiel:

- ▶ Messungen an Drähten oder Stäben, die häufig zu schmal für das Messfeld sind oder sich unvorhersehbar bewegen oder schwingen. Hier sind die Messungen im Quotientenbetrieb viel exakter auszuführen, da das Anvisieren nicht so kritisch ist wie bei der 1-Kanalmessung.

Niedrige oder schwankende Emissionsgrade

Wenn die Emissionsgrade bei beiden Wellenlängen identisch wären, wie es bei einem schwarzen Strahler (Emissionsgrad = 1,0) oder grauem Strahler (Emissionsgrad < 1,0, jedoch konstant) der Fall ist, dann würde ihr Verhältnis 1:1 betragen und der Emissionsgrad des Messobjekts hätte keinen Einfluss auf die Messung.

Da in der Natur jedoch kein grauer Strahler vorkommt, ändert sich der Emissionsgrad aller Objekte in unterschiedlichem Maße und abhängig vom jeweiligen Material mit der Wellenlänge und der Temperatur.

Bei nicht genau bestimmtem oder sich änderndem Emissionsgrad liefert ein Quotientenpyrometer genauere Messergebnisse als ein 1-Kanal-Messgerät, wenn sich der Emissionsgrad in beiden Wellenlängen um den gleichen Faktor verändert. Beachten Sie bitte, dass exakte Messergebnisse von der Anwendung und dem gemessenen Materialtyp abhängen. Bei Fragen zum optimalen Einsatz des Quotientenpyrometers bei Anwendungen mit unbestimmten oder sich ändernden Emissionsgraden wenden Sie sich bitte an unsere Applikationsspezialisten.

10 Emissionsgrad

10.1 Definition

Die Intensität der infraroten Wärmestrahlung, die jeder Körper aussendet, ist sowohl von der Temperatur als auch von den Strahlungseigenschaften des zu untersuchenden Materials abhängig. Der Emissionsgrad (ϵ - Epsilon) ist die entsprechende Materialkonstante, die die Fähigkeit eines Körpers, infrarote Energie auszusenden, beschreibt. Er kann zwischen 0 und 100 % liegen. Ein ideal strahlender Körper, ein so genannter „Schwarzer Strahler“, hat einen Emissionsgrad von 1,0, während der Emissionsgrad eines Spiegels beispielsweise bei 0,1 liegt.

Wird ein zu hoher Emissionsgrad eingestellt, ermittelt das Infrarot-Thermometer eine niedrigere als die reale Temperatur, unter der Voraussetzung, dass das Messobjekt wärmer als die Umgebung ist. Bei einem geringen Emissionsgrad (reflektierende Oberflächen) besteht das Risiko, dass störende Infrarotstrahlung von Hintergrundobjekten (Flammen, Heizanlagen, Schamotte usw.) das Messergebnis verfälscht. Um den Messfehler in diesem Fall zu minimieren, sollte die Handhabung sehr sorgfältig erfolgen und das Gerät gegen reflektierende Strahlungsquellen abgeschirmt werden.

10.2 Bestimmung eines unbekanntem Emissionsgrades

- ▶ Mit einem Thermoelement, Kontaktfühler oder ähnlichem lässt sich die aktuelle Temperatur des Messobjektes bestimmen. Danach kann die Temperatur mit dem Infrarot-Thermometer gemessen und der Emissionsgrad soweit verändert werden, bis der angezeigte Messwert mit der tatsächlichen Temperatur übereinstimmt.

- ▶ Bei Temperaturmessungen bis 380 °C besteht die Möglichkeit, auf dem Messobjekt einen speziellen Kunststoffaufkleber (Emissionsgradaufkleber – Bestell-Nr.: ACLSED) anzubringen, der den Messfleck vollständig bedeckt. Stellen Sie nun den Emissionsgrad auf 0,95 ein und messen Sie die Temperatur des Aufklebers. Ermitteln Sie dann die Temperatur einer direkt angrenzenden Fläche auf dem Messobjekt und stellen Sie den Emissionsgrad so ein, dass der Wert mit der zuvor gemessenen Temperatur des Kunststoffaufklebers übereinstimmt.
- ▶ Tragen sie auf einem Teil der Oberfläche des zu untersuchenden Objektes, soweit dies möglich ist, matte, schwarze Farbe mit einem Emissionsgrad von mehr als 0,98 auf. Stellen Sie den Emissionsgrad Ihres Infrarot-Thermometers auf 0,98 ein und messen Sie die Temperatur der gefärbten Oberfläche. Anschließend bestimmen Sie die Temperatur einer direkt angrenzenden Fläche und verändern die Einstellung des Emissionsgrades soweit, bis die gemessene Temperatur der an der gefärbten Stelle entspricht.

WICHTIG: Bei allen drei Methoden muss das Objekt eine von der Umgebungstemperatur verschiedene Temperatur aufweisen.

10.3 Charakteristische Emissionsgrade

Sollte keine der oben beschriebenen Methoden zur Ermittlung Ihres Emissionsgrades anwendbar sein, können Sie sich auf die Emissionsgradtabellen ► **Anhang A – Emissionsgradtabelle Metalle** und **Anhang B – Emissionsgradtabelle Nichtmetalle** beziehen. Beachten Sie, dass es sich in den Tabellen lediglich um Durchschnittswerte handelt. Der tatsächliche Emissionsgrad eines Materials wird u.a. von folgenden Faktoren beeinflusst:

- Temperatur
- Messwinkel
- Geometrie der Oberfläche (eben, konvex, konkav)
- Dicke des Materials
- Oberflächenbeschaffenheit (poliert, oxidiert, rau, sandgestrahlt)
- Spektralbereich der Messung
- Transmissionseigenschaften (z.B. bei dünnen Folien)

10.4 Charakteristische Emissionsgradverhältnisse (Slope)

Das Emissionsgradverhältnis (Slope) ist der Quotient der Emissionsgrade der beiden überlappenden Wellenlängenbereiche. Der werksseitig voreingestellte Wert liegt bei 1,000.

Die folgenden Slope-Werte sind Richtwerte. Die realen Werte hängen von der Oberflächenbeschaffenheit und genauen Materialzusammensetzung (Legierung) ab.

Edelstahl, Eisen, Kobalt, Nickel, Stahl

► oxidierte Oberfläche

Slope: 1,000

Edelstahl, Eisen, Eisenschmelze, Kobalt,
Molybdän, Nickel, Platin, Rhodium, Stahl,
Tantal, Wolfram

► nicht oxidierte Oberfläche

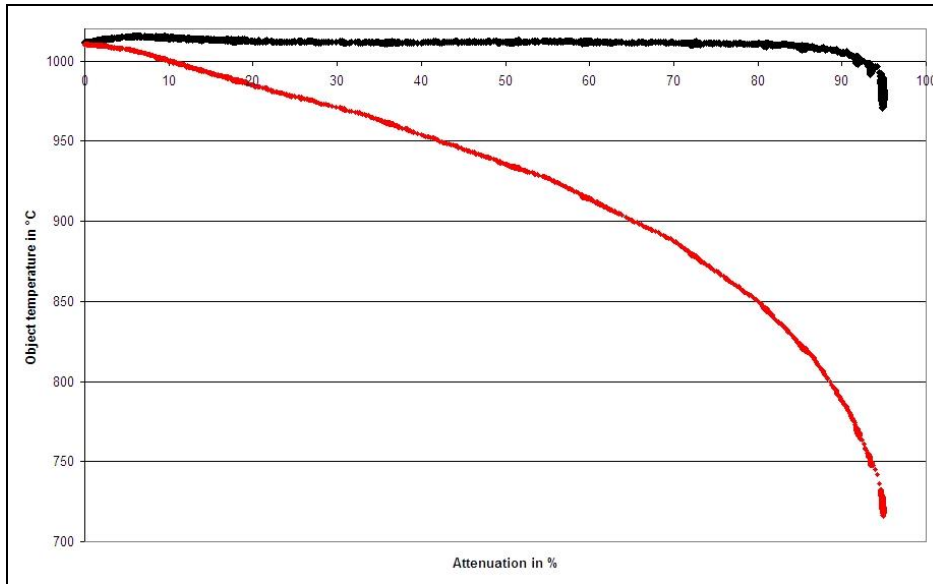
Slope: 1,060

10.5 Bestimmung eines unbekanntem Slope-Wertes

Generell können Sie die gleichen Methoden zur Bestimmung eines unbekanntem Slope-Wertes verwenden wie unter ►**10.2 Bestimmung eines unbekanntem Emissionsgrades** beschrieben. Da das CTratio für Anwendungen im Hochtemperaturbereich bestimmt ist, wird in der Praxis nur die erste Methode anwendbar sein (Verwendung eines Thermoelementes oder anderen Kontakt-Thermometers).

10.6 Signaldämpfung

Das CTratio kann die Temperatur von Objekten messen, die kleiner als der Messfleck sind. Wenn das Messobjekt kleiner als der Messfleck ist (und damit das Signal gedämpft wird), kann es zu einer geringfügigen Verfälschung der Messwerte kommen. Diese Verfälschung ist abhängig von der Objekttemperatur und vom Dämpfungswert. Je höher die Objekttemperatur und die Dämpfung, desto größer ist die Abweichung.



Diese Abbildung zeigt den typischen Messtemperaturverlauf eines Quotientenpyrometers im 1- bzw. 2-Kanalmodus bei zunehmender Abschwächung (Attenuation) der optischen Durchlässigkeit der Messstrecke, die z.B. durch eine Verschmutzung der Optik hervorgerufen werden kann. Dank des Quotientenpyrometerprinzips ist das 2-Kanal-Signal (obere Kurve) bis zu einer Abschwächung von deutlich über 90 % sehr stabil. Das Signal im 1-Kanal-Modus (untere Kurve) sinkt demgegenüber mit zunehmender Verschmutzung der Optik kontinuierlich ab und liefert damit falsche, d.h. zu geringe Temperaturmesswerte.

Anhang A – Emissionsgradtabelle Metalle

Material		typischer Emissionsgrad			
		1,0 µm	1,6 µm	5,1 µm	8-14 µm
Spektrale Empfindlichkeit					
Aluminium	nicht oxidiert	0,1-0,2	0,02-0,2	0,02-0,2	0,02-0,1
	poliert	0,1-0,2	0,02-0,1	0,02-0,1	0,02-0,1
	aufgeraut	0,2-0,8	0,2-0,6	0,1-0,4	0,1-0,3
	oxidiert	0,4	0,4	0,2-0,4	0,2-0,4
Blei	poliert	0,35	0,05-0,2	0,05-0,2	0,05-0,1
	aufgeraut	0,65	0,6	0,4	0,4
	oxidiert		0,3-0,7	0,2-0,7	0,2-0,6
Chrom		0,4	0,4	0,03-0,3	0,02-0,2
Eisen	nicht oxidiert	0,35	0,1-0,3	0,05-0,25	0,05-0,2
	verrostet		0,6-0,9	0,5-0,8	0,5-0,7
	oxidiert	0,7-0,9	0,5-0,9	0,6-0,9	0,5-0,9
	geschmiedet, stumpf	0,9	0,9	0,9	0,9
	geschmolzen	0,35	0,4-0,6		
Eisen, gegossen	nicht oxidiert	0,35	0,3	0,25	0,2
	oxidiert	0,9	0,7-0,9	0,65-0,95	0,6-0,95
Gold		0,3	0,01-0,1	0,01-0,1	0,01-0,1
Haynes	Legierung	0,5-0,9	0,6-0,9	0,3-0,8	0,3-0,8
Inconel	elektropoliert	0,2-0,5	0,25	0,15	0,15
	sandgestrahlt	0,3-0,4	0,3-0,6	0,3-0,6	0,3-0,6
	oxidiert	0,4-0,9	0,6-0,9	0,6-0,9	0,7-0,95
Kupfer	poliert	0,05	0,03	0,03	0,03
	aufgeraut	0,05-0,2	0,05-0,2	0,05-0,15	0,05-0,1
	oxidiert	0,2-0,8	0,2-0,9	0,5-0,8	0,4-0,8
Magnesium		0,3-0,8	0,05-0,3	0,03-0,15	0,02-0,1

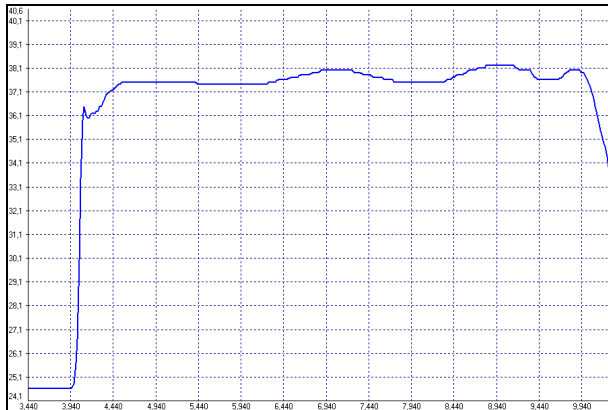
Material		typischer Emissionsgrad			
		1,0 μm	1,6 μm	5,1 μm	8-14 μm
Messing	poliert	0,35	0,01-0,5	0,01-0,05	0,01-0,05
	rau	0,65	0,4	0,3	0,3
	oxidiert	0,6	0,6	0,5	0,5
Molybdän	nicht oxidiert	0,25-0,35	0,1-0,3	0,1-0,15	0,1
	oxidiert	0,5-0,9	0,4-0,9	0,3-0,7	0,2-0,6
Monel (Ni-Cu)		0,3	0,2-0,6	0,1-0,5	0,1-0,14
Nickel	elektrolytisch	0,2-0,4	0,1-0,3	0,1-0,15	0,05-0,15
	oxidiert	0,8-0,9	0,4-0,7	0,3-0,6	0,2-0,5
Platin	schwarz		0,95	0,9	0,9
Quecksilber			0,05-0,15	0,05-0,15	0,05-0,15
Silber		0,04	0,02	0,02	0,02
Stahl	poliertes Blech	0,35	0,25	0,1	0,1
	rostfrei	0,35	0,2-0,9	0,15-0,8	0,1-0,8
	Grobblech			0,5-0,7	0,4-0,6
	kaltgewalzt	0,8-0,9	0,8-0,9	0,8-0,9	0,7-0,9
	oxidiert	0,8-0,9	0,8-0,9	0,7-0,9	0,7-0,9
Titan	poliert	0,5-0,75	0,3-0,5	0,1-0,3	0,05-0,2
	oxidiert		0,6-0,8	0,5-0,7	0,5-0,6
Wolfram	poliert	0,35-0,4	0,1-0,3	0,05-0,25	0,03-0,1
Zink	poliert	0,5	0,05	0,03	0,02
	oxidiert	0,6	0,15	0,1	0,1
Zinn	nicht oxidiert	0,25	0,1-0,3	0,05	0,05

Anhang B – Emissionsgradtabelle Nichtmetalle

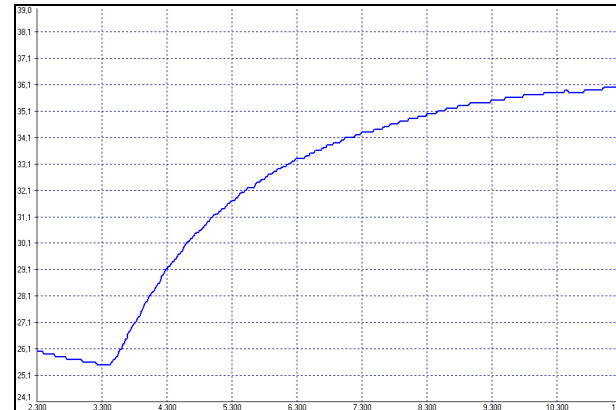
Material		typischer Emissionsgrad			
		1,0 µm	2,2 µm	5,1 µm	8-14 µm
Spektrale Empfindlichkeit					
Asbest		0,9	0,8	0,9	0,95
Asphalt				0,95	0,95
Basalt				0,7	0,7
Beton		0,65	0,9	0,9	0,95
Eis					0,98
Erde					0,9-0,98
Farbe	nicht alkalisch				0,9-0,95
Gips				0,4-0,97	0,8-0,95
Glas	Scheibe		0,2	0,98	0,85
	Schmelze		0,4-0,9	0,9	
Gummi				0,9	0,95
Holz	natürlich			0,9-0,95	0,9-0,95
Kalkstein				0,4-0,98	0,98
Karborund			0,95	0,9	0,9
Keramik		0,4	0,8-0,95	0,8-0,95	0,95
Kies				0,95	0,95
Kohlenstoff	nicht oxidiert		0,8-0,9	0,8-0,9	0,8-0,9
	Graphit		0,8-0,9	0,7-0,9	0,7-0,8
Kunststoff >50 µm	lichtundurchlässig			0,95	0,95
Papier	jede Farbe			0,95	0,95
Sand				0,9	0,9
Schnee					0,9
Textilien				0,95	0,95
Wasser					0,93

Anhang C – Adaptive Mittelwertbildung

Die Mittelwertbildung wird in der Regel eingesetzt, um Signalverläufe zu glätten. Über den einstellbaren Parameter Zeit kann dabei diese Funktion an die jeweilige Anwendung optimal angepasst werden. Ein Nachteil der Mittelwertbildung ist, dass schnelle Temperaturanstiege, die durch dynamische Ereignisse hervorgerufen werden, der gleichen Mittlungszeit unterworfen sind und somit nur zeitverzögert am Signalausgang bereitstehen. Die Funktion **Adaptive Mittelwertbildung (Smart Averaging)** eliminiert diesen Nachteil, indem schnelle Temperaturanstiege ohne Mittelwertbildung direkt an den Signalausgang durchgestellt werden.



Signalverlauf mit Smart Averaging-Funktion



Signalverlauf ohne Smart Averaging-Funktion

Anhang D – Konformitätserklärung

EG-Konformitätserklärung EU Declaration of Conformity



Wir / We

Optris GmbH
Ferdinand Buisson Str. 14
13127 Berlin
Deutschland / Germany

erklären in alleiniger Verantwortung, dass
declare on our own responsibility that

die Produktserie optris CTratio
the product group optris CTratio

den Anforderungen der EMV-Richtlinie 2014/30/EU und der allgemeinen Produktsicherheits-
richtlinie 2007/95/EG entspricht,
meets the provisions of the EMC Directive 2014/30/EU and the General Product Safety Directive
2007/95/EC.

Angewandte harmonisierte Normen:
Applied harmonized standards:

EMV Anforderungen / EMC General Requirements:

EN 61326-1:2013 (Grundlegende Prüfanforderungen / Basic requirements)
EN 61326-2-3:2013

Gerätesicherheit von Messgeräten / Safety of measurement devices:

EN 61010-1:2010
EN 60825-1:2014 (Lasersicherheit / Laser safety)

Dieses Produkt erfüllt die Vorschriften der Richtlinie 2015/863/EU (RoHS) des Europäischen
Parlaments und des Rates vom 4. Juni 2015 zur Beschränkung der Verwendung bestimmter
gefährlicher Stoffe in Elektro- und Elektronikgeräten.
This product is in conformity with Directive 2015/863/EU (RoHS) of the European Parliament and of
the Council of 4 June 2015 on the restriction of the use of certain hazardous substances in
electrical and electronic equipment

Berlin, 07.08.2020

Ort, Datum / place, date

Dr. Ulrich Kienitz
Geschäftsführer / General Manager

optris CTRatio-MA-D2020-09-A